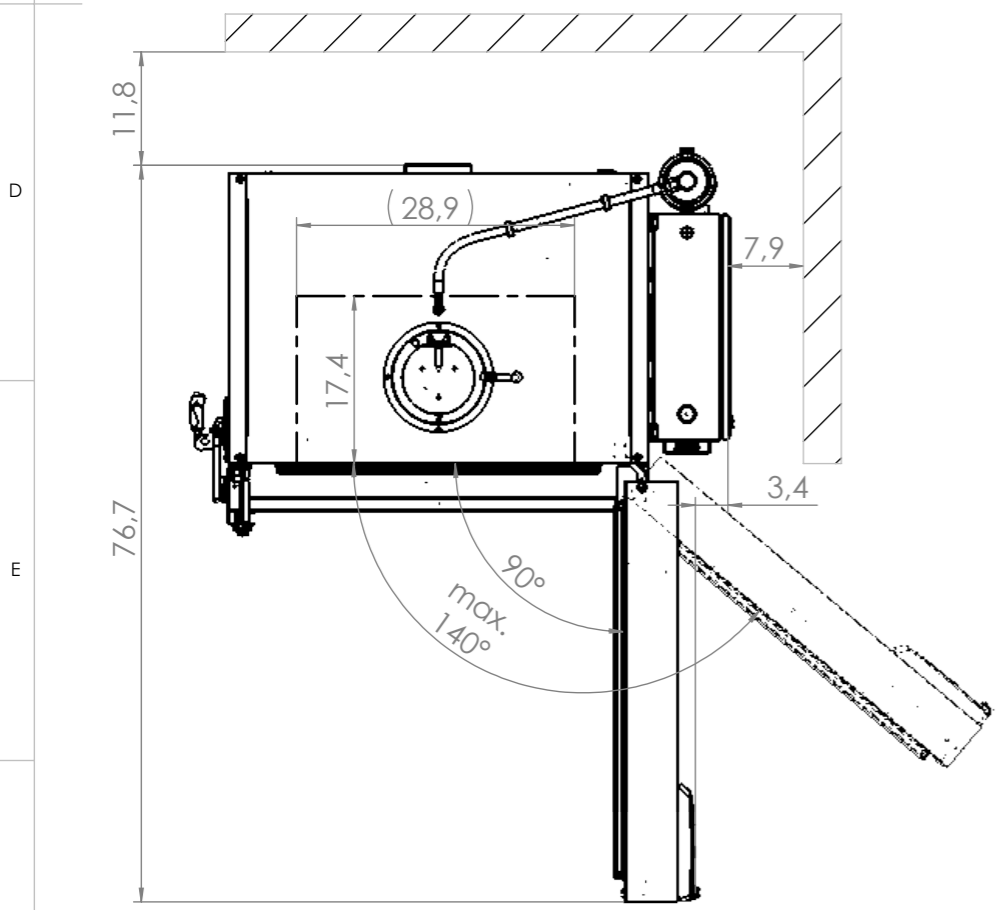
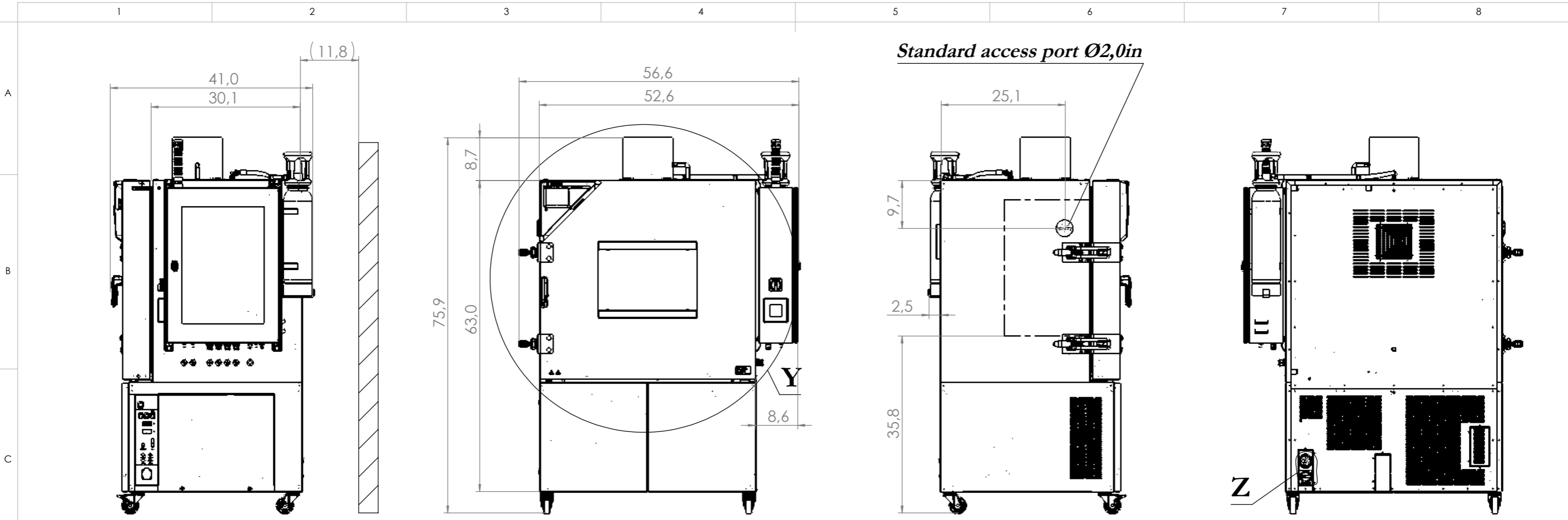
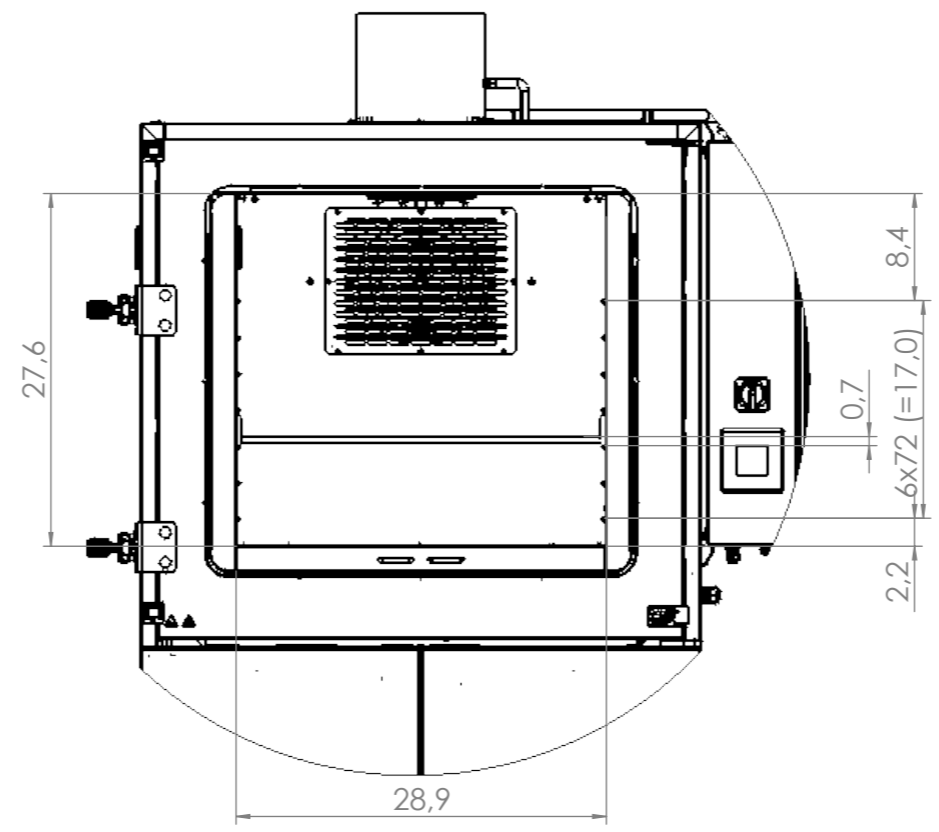


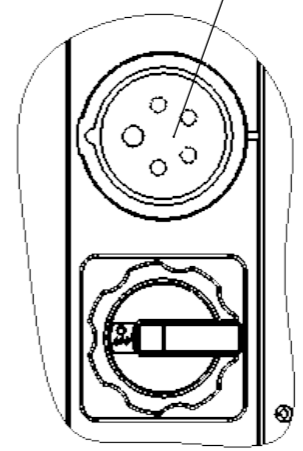
© Binder GmbH 2017 Diese Zeichnung ist urheberrechtlich geschützt. Alle Rechte vorbehalten.



Y
1 : 15
view without door



Z
1 : 3 power cord



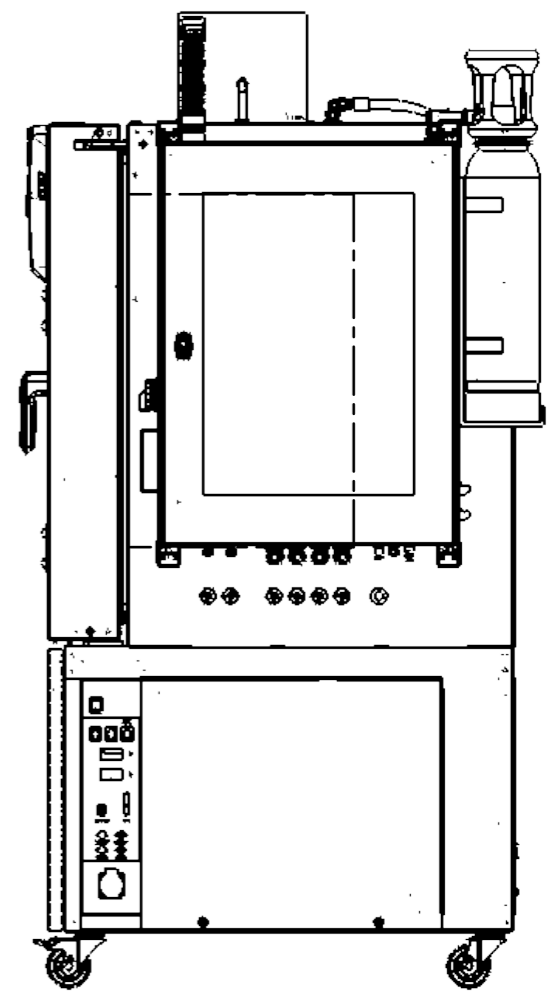
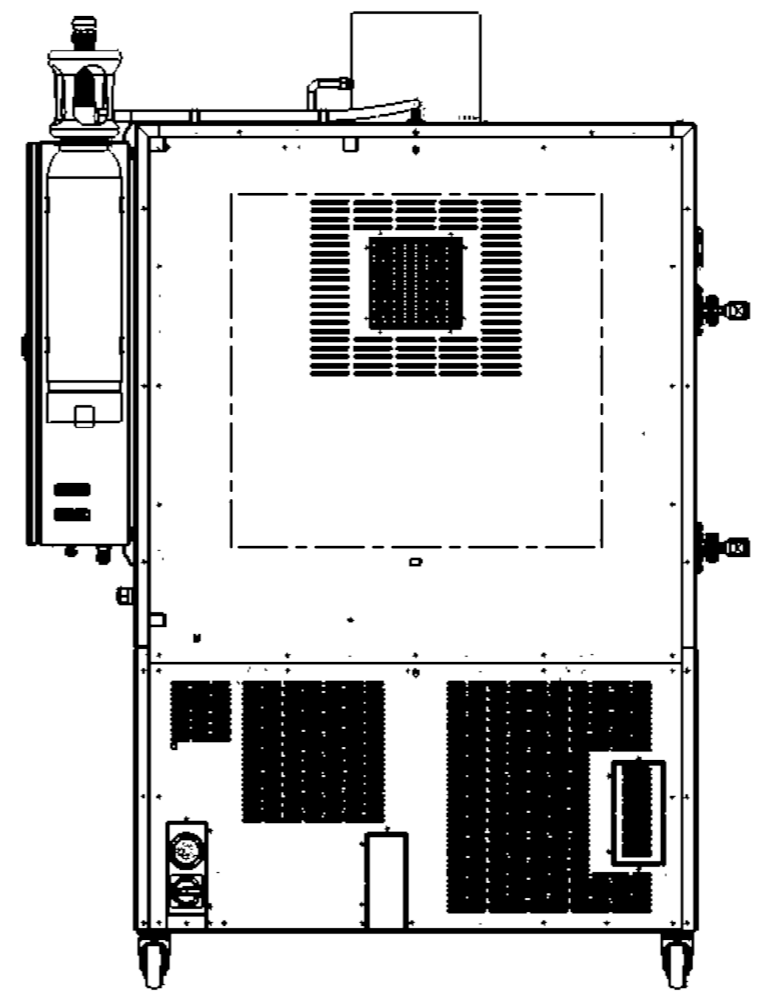
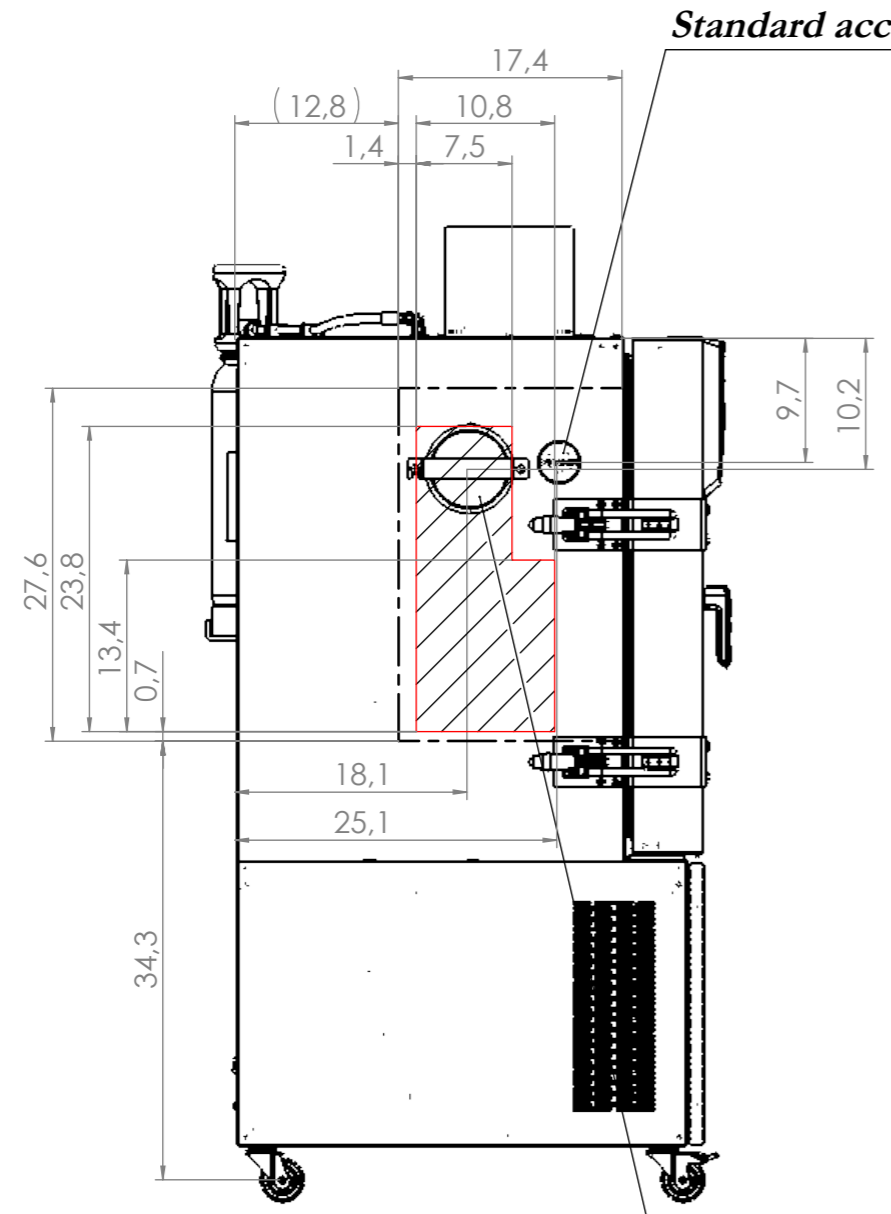
--- Innenkessel
inner chamber

BINDER Im Mittleren Ösch 5
78532 Tuttlingen

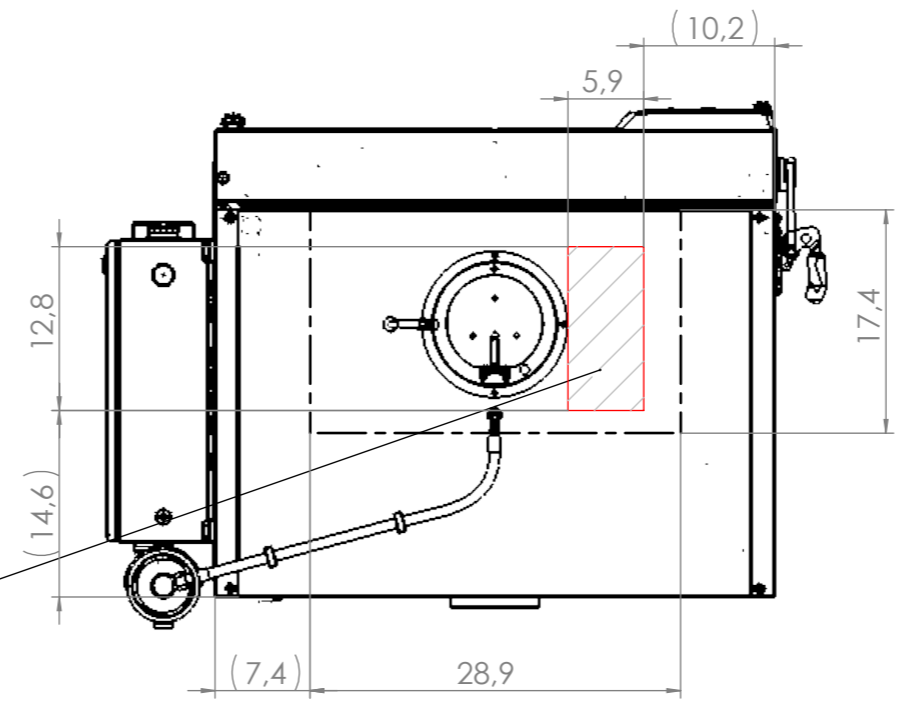
Benennung: LIT MK 240 E5
Title:
Bezeichnung: m. Spannungs-/Freq.-Wandler
Description:
Zeichnungsnummer:
Drawing number:
9020-0404

Allgemeintoleranzen General tolerance ISO 2768-mK	Maßeinheit measuring unit mm	Maßstab Scale 1:20	DIN A3 Blatt 1 von 2
---	------------------------------------	--------------------------	-------------------------

© Binder GmbH 2017 Diese Zeichnung ist urheberrechtlich geschützt. Alle Rechte vorbehalten.



**Optional for access port
Ø1,2in, Ø2,0in, Ø3,2in, Ø4,0in, Ø5in, Ø6in leftside**



- Innenkessel
inner chamber
- mögliche Position für Durchführungen,
Ausführung via BINDER INDIVIDUAL
potential position for acces ports,
via BINDER INDIVIDUAL

		Im Mittleren Ösch 5 78532 Tuttlingen	
Benennung: LIT MK 240 E5		<small>Dateiname: 9020-0404 file name:</small>	
<small>Title:</small>			
Bezeichnung: m. Spannungs-/Freq.-Wandler		<small>Description:</small>	
<small>Zeichnungsnummer: Drawing number:</small>			
9120-0404			
<small>Allgemeintoleranzen General tolerance</small> ISO 2768-mK	<small>Maßeinheit measuring unit</small> mm	<small>Maßstab Scale</small> 1:15	<small>DIN A3 Blatt 2 von 2</small>