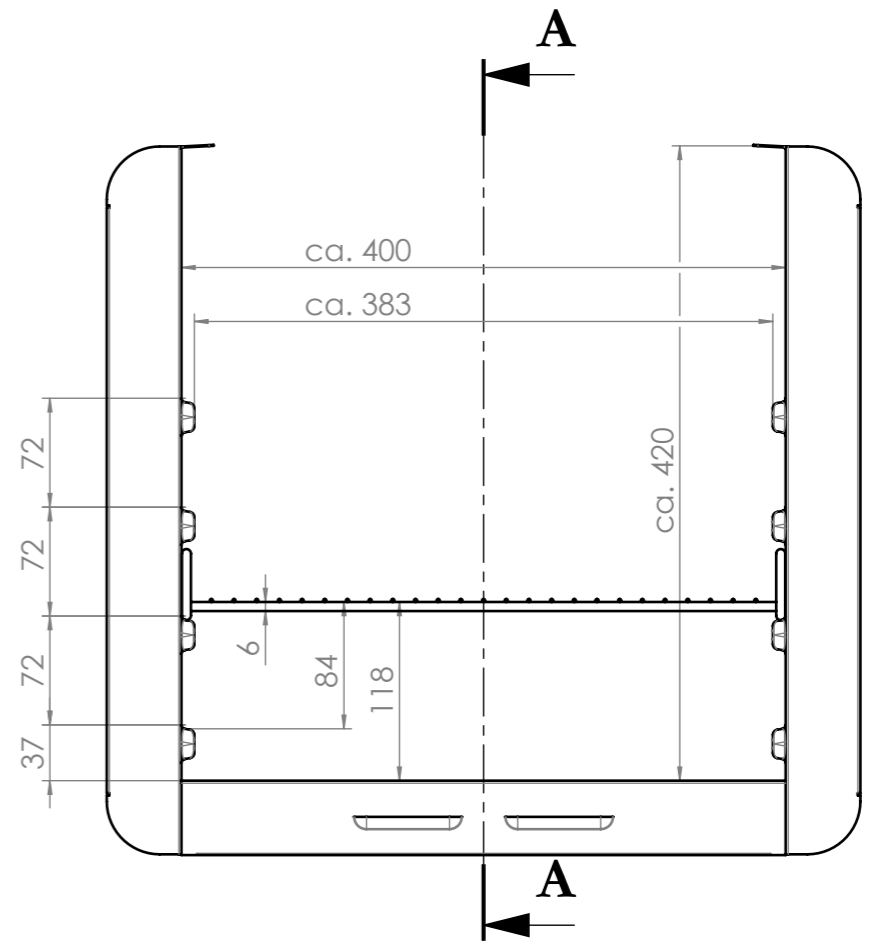
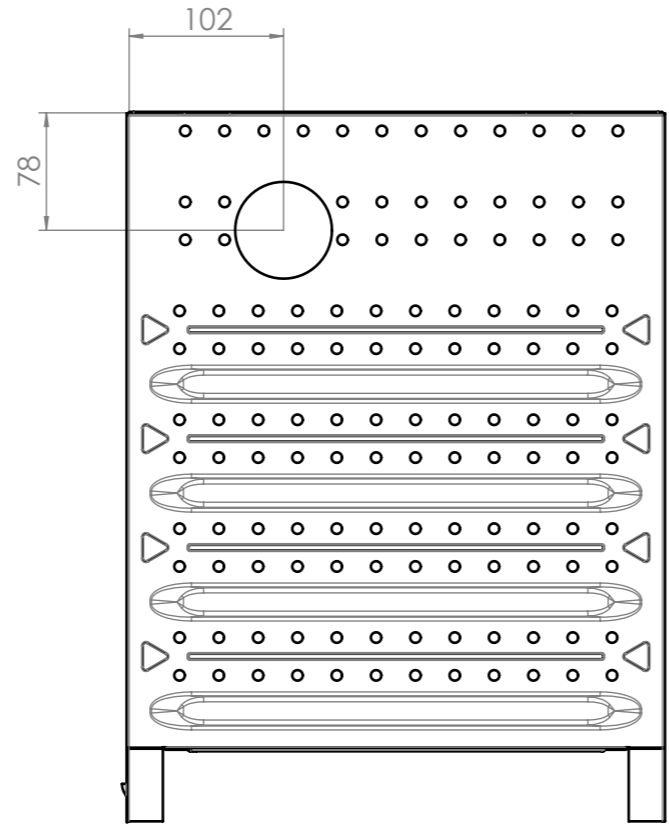
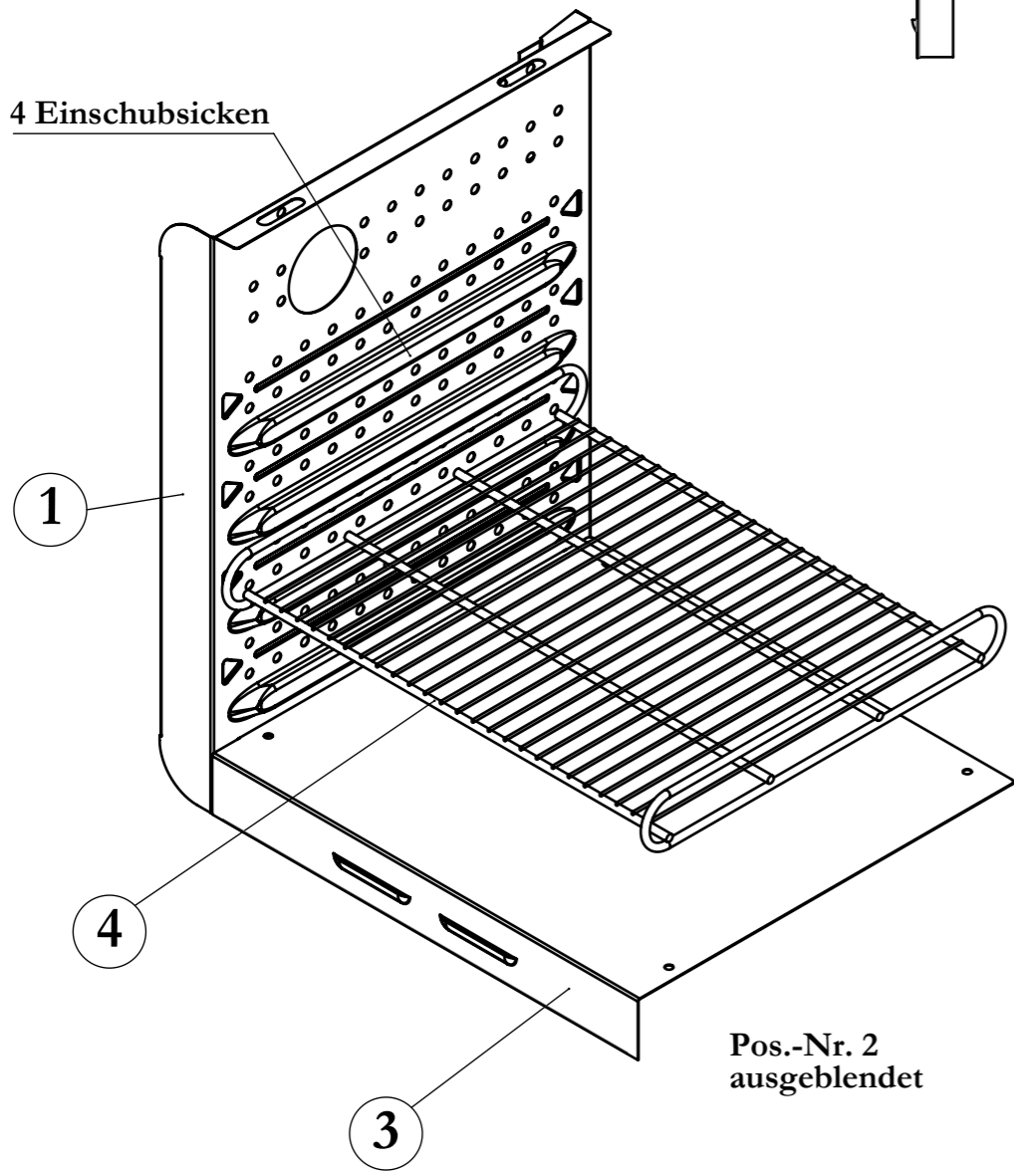


© Binder GmbH 2017 Diese Zeichnung ist urheberrechtlich geschützt. Alle Rechte vorbehalten.

**A-A**



4 Einschubsicken



Pos.-Nr. 2  
ausgeblendet

4	1	Einschubgitter	056 FD (E3) Edelstahl	6004-0150
3	1	IK-Boden	056 MKx/E4	4005-0577
2	1	IK-Seitenteil	056 MKx/E4 re	4005-0566
1	1	IK-Seitenteil	056 MKx/E4 li	4005-0576
Pos-Nr.	Menge	Benennung	Bezeichnung	Zeichn.Nr.

Spezifikation, Lieferantenvereinbarung oder Lastenheft vorhanden: Nein			Kategorie: Eigenfertigung	
Allgemeintoleranzen ISO 2768-mK		Werkstückkanten ISO 13715		
Tolerierung gemäß ISO 8015		Oberflächen gemäß ISO 1302		
Ersteller		Datum	Name	
Norm		24.03.17	LEL	
Gepr. QS		---	---	
Gepr. PL		24.03.17	HWI	
Werkstoff:		Benennung: Innenraummaße		
Oberfläche:		Bezeichnung: MKF 056 (E4)		
Oberflächen- schutz:		Zeichnungsnummer: <b>9020-0317</b>		
α	Serienbeginn	24.03.17	L15	
Index	Änderung	Datum	Name	
Status: Freigegeben Serie			Maßstab 1:5	
Druckdatum: 24.03.2017			DIN A3	

**BINDER** Im Mittleren Ösch 5  
78532 Tuttlingen

Dateiname: 9020-0317\_Innenraummaße