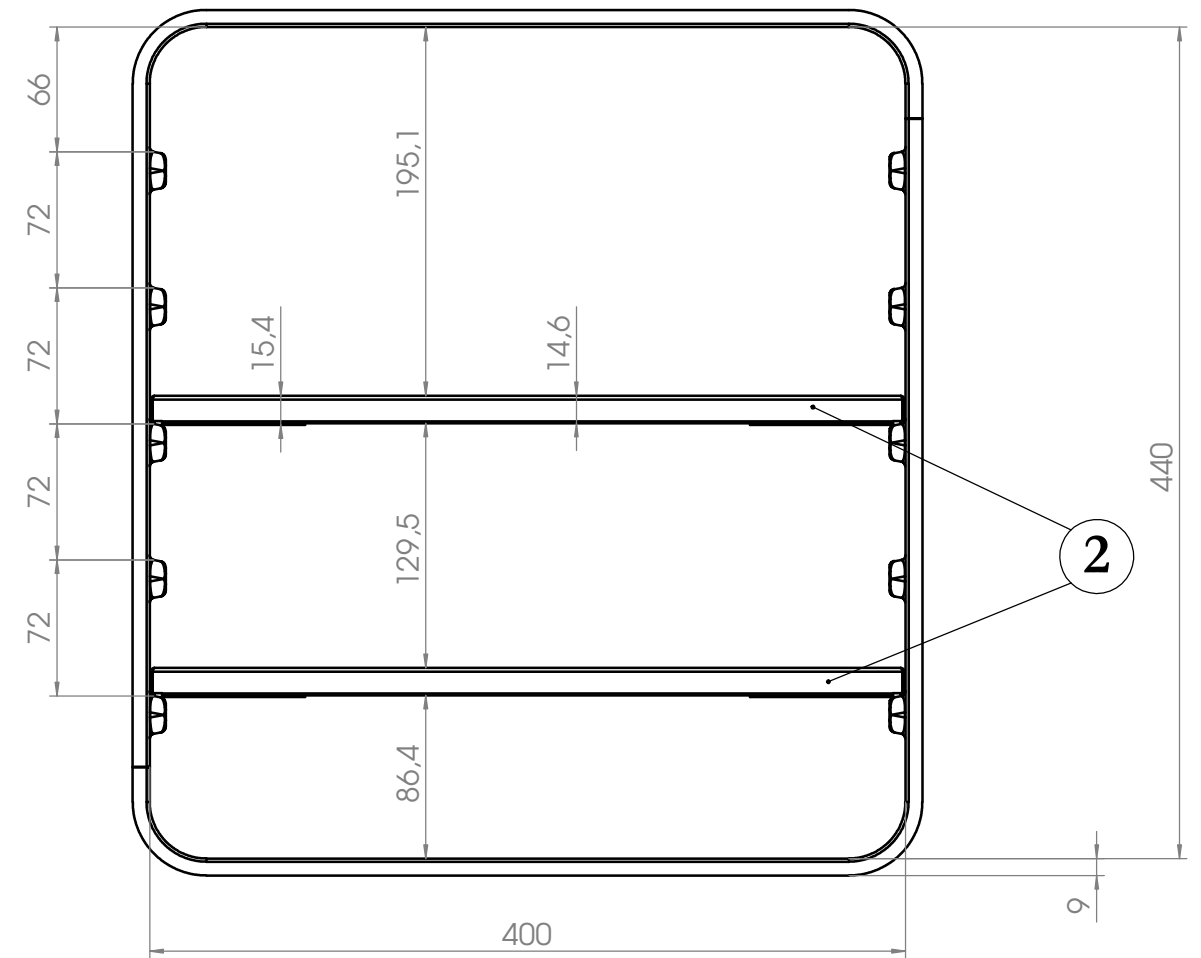
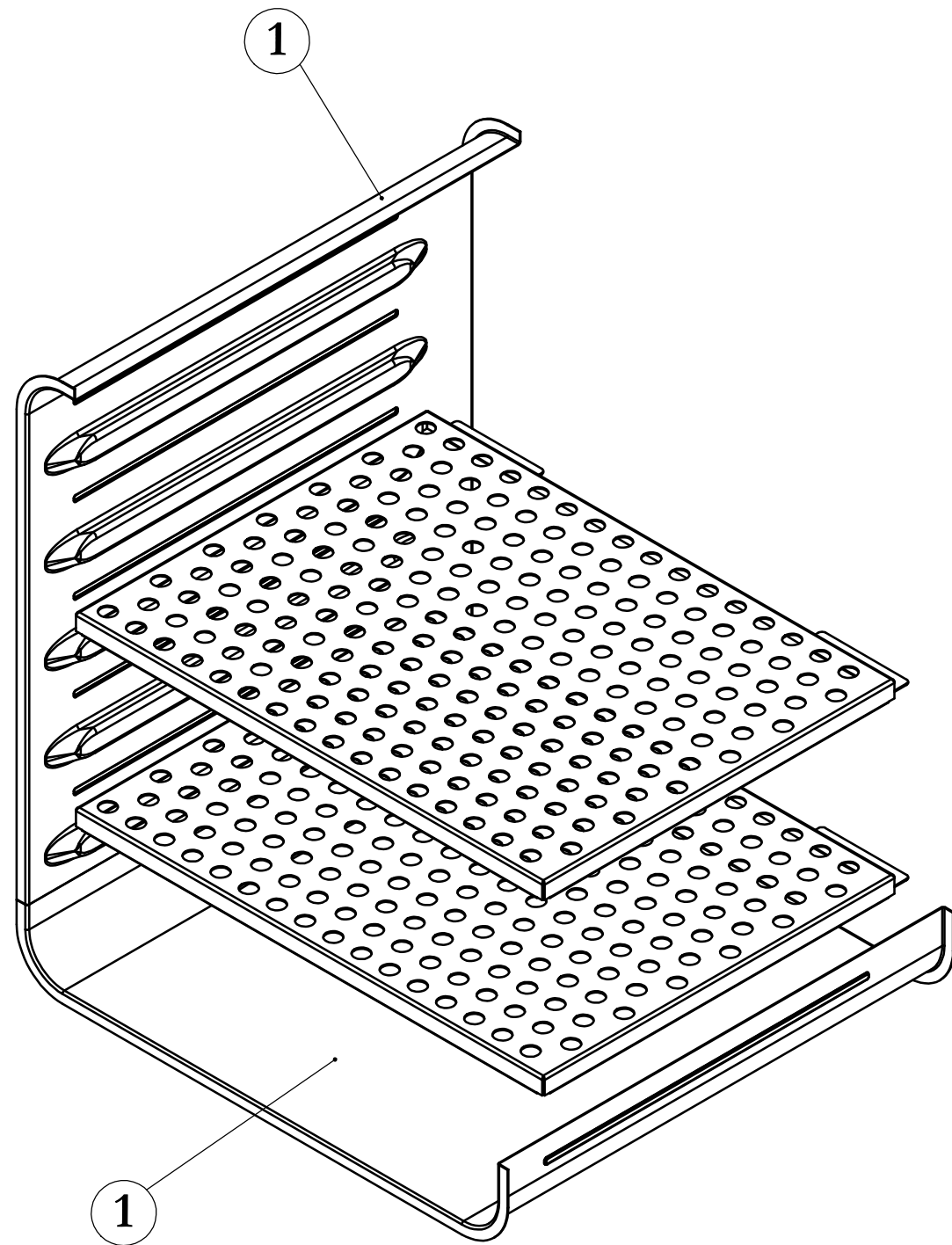


2	2	Einschubgitter	056 FD (E3) verchromt	6004-0166
1	2	AK-Mantel li/re	056 FD E3	4004-0338
Pos-Nr.	Menge	Benennung	Bezeichnung	Zeichn.Nr.

Spezifikation, Lieferantenvereinbarung oder Lastenheft vorhanden: Nein

		Allgmeintoleranzen ISO 2768-mK Tolerierung gemäß ISO 8015	Werkstückkanten ISO 13715 Oberflächen gemäß ISO 1302	Gewicht: 3.775g Blechdicke: mm
BINDER Im Mittleren Ösch 5 78532 Tuttlingen				
Benennung: Innenraummaße Einschubgitter Bezeichnung: BF 056 (230V) (E3)				
Zeichnungsnummer: 9010-0313 Maßstab: 1:4 DIN A3				
a	Serienbeginn	27.10.15	JJA	Halbzeug:
Index	Änderung	Datum	Name	Kategorie
Status: Freigegeben Druckdatum: 28.10.2015 Blatt 1 von 2				



2	2	Einschubblech gelocht	056 FD (E3)	6004-0182
1	2	AK-Mantel li/re	056 FD E3	4004-0338
Pos-Nr.	Menge	Benennung	Bezeichnung	Zeichn.Nr.
Spezifikation, Lieferantenvereinbarung oder Lastenheft vorhanden: Nein				
		Allgemeintoleranzen ISO 2768-mK	Werkstückkanten ISO 13715	Gewicht: 4.000g
		Tolerierung gemäß ISO 8015	Oberflächen gemäß ISO 1302	Blechedicke: mm
		Datum	Name	Im Mittleren Ösch 5 78532 Tuttlingen
		Ersteller	JJA	
		Gepr. PL	VDE	
		Norm	PEF	
		Werkstoff:		
		Oberfläche: Oberflächen- schutz:		
a	Serienbeginn	27.10.15	JJA	Halbzeug:
Index	Änderung	Datum	Name	Kategorie
		Eigenfertigung		Status: Freigegeben
			Zeichnungsnummer:	Maßstab 1:4
			9010-0313	DIN A3
			Druckdatum: 28.10.2015	Blatt 2 von 2