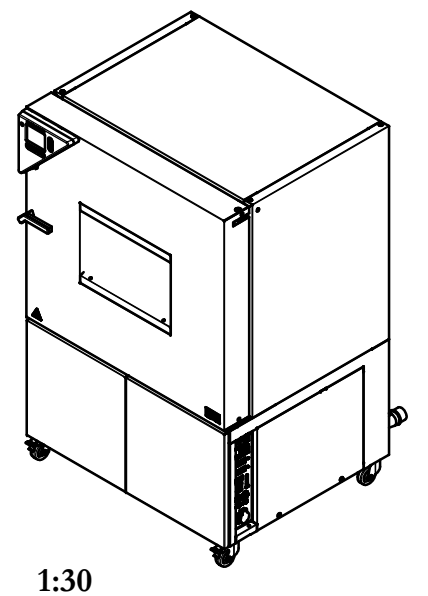
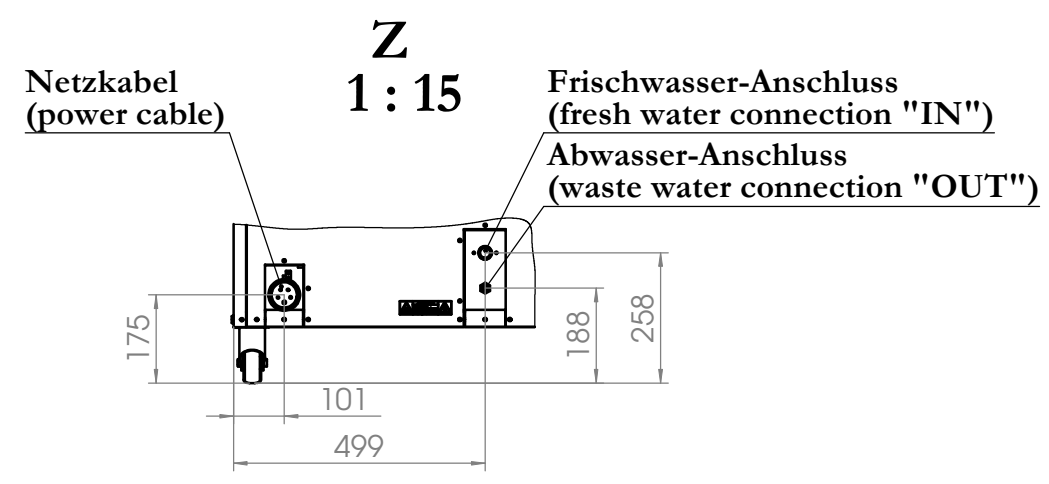
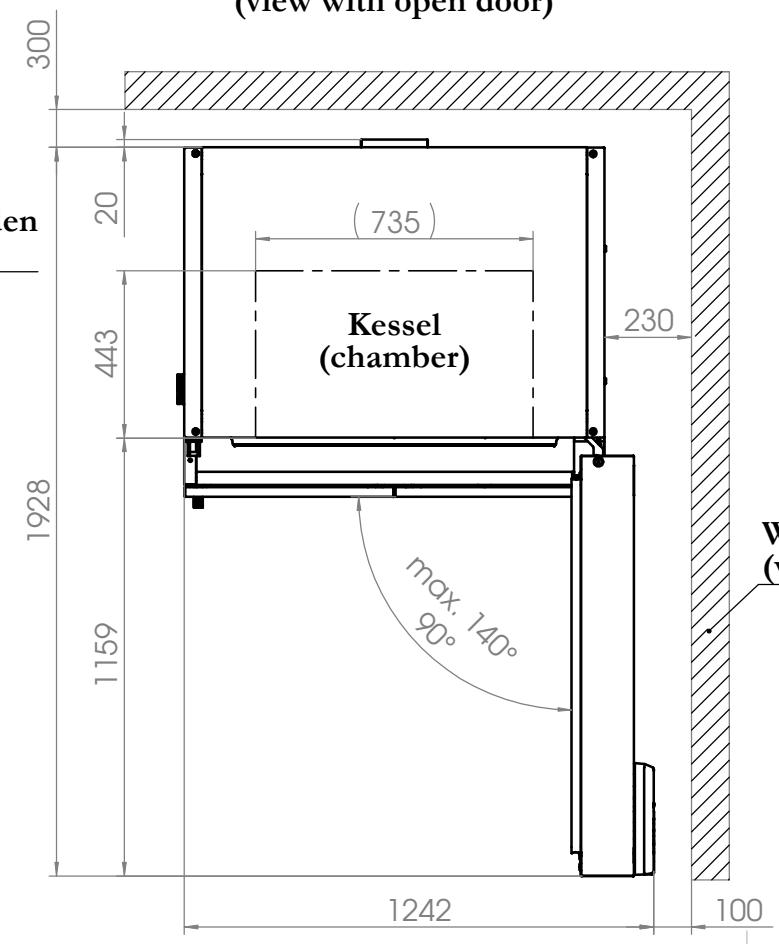
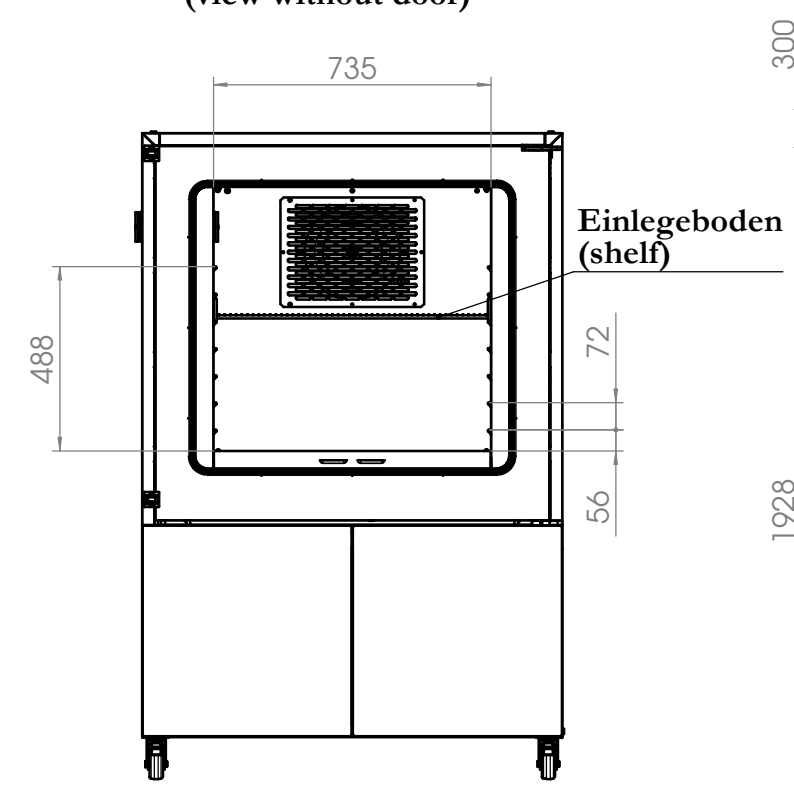


Ansicht ohne Tür
(view without door)

Ansicht mit Tür auf
(view with open door)



		Allgemeintoleranzen ISO 2768-vK		Maßstab: 1:20	Blechdicke:
				Im Mittleren Ösch 5 78532 Tuttlingen	
		Datum	Name	Benennung: MKF	
		Bearb. 07.04.11	MaS/GHÄ	Bezeichnung: 240 E3.1	
		Gepr.		Zeichnungsnummer: 9020-0183	
		Norm			
		Werkstoff:			
		Halbzeug:			
Zust.	Änderung	Datum	Name	Gewicht: 360 kg	Blatt 1 von 2