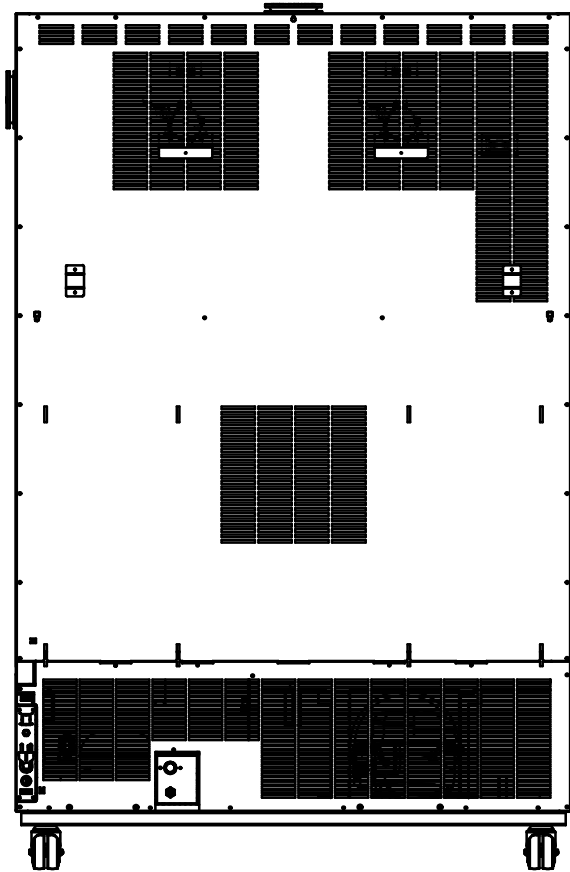
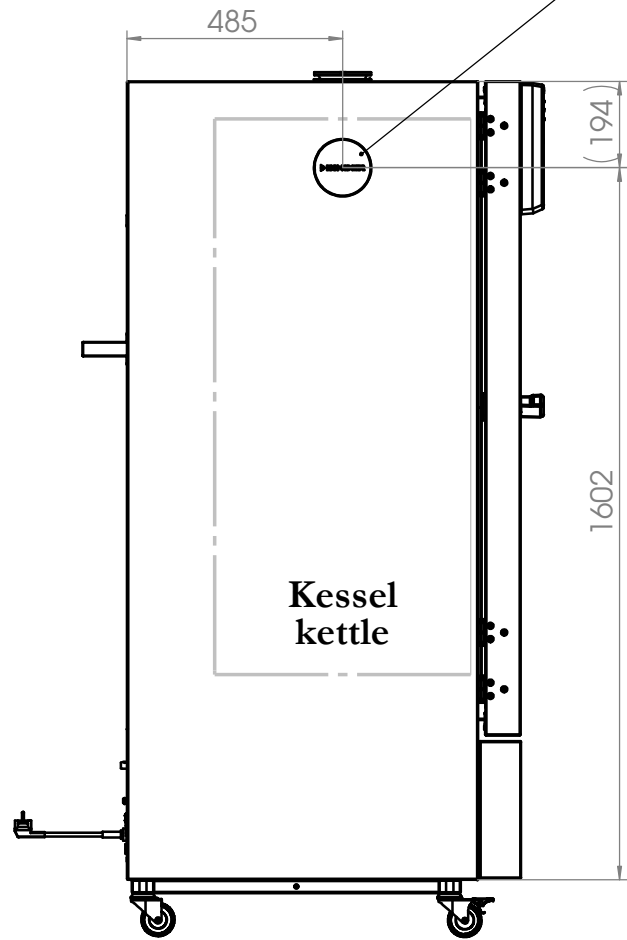


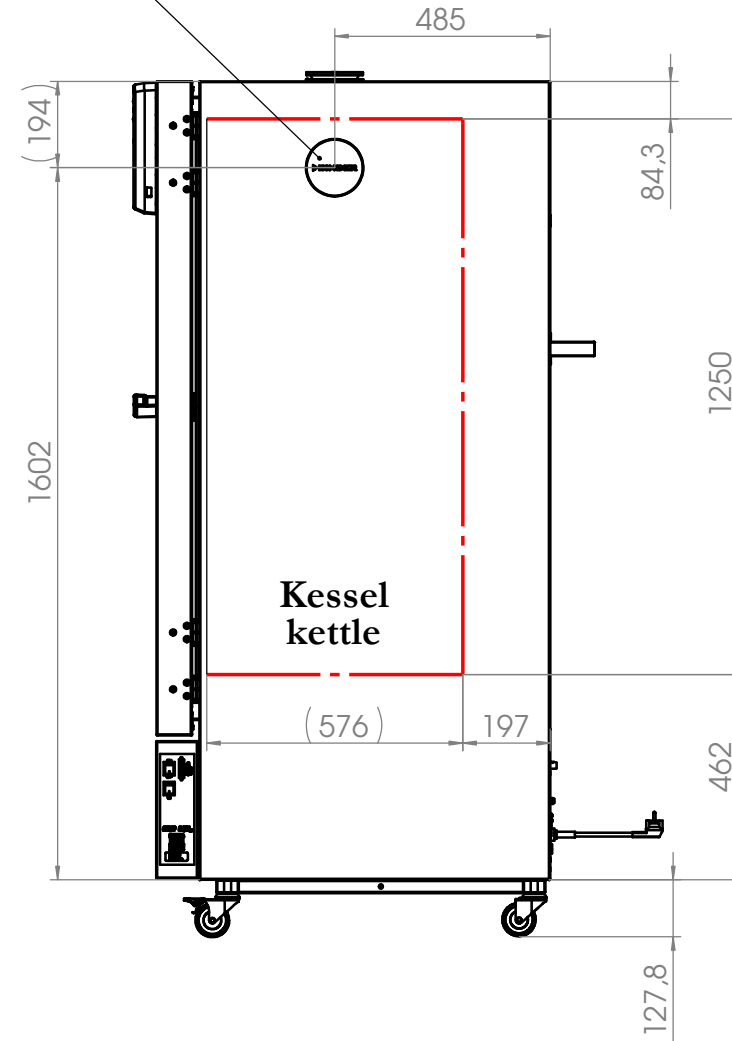
Position für Option Durchführung
 \varnothing 30mm bis \varnothing 100mm links

Position for option access port
 \varnothing 30mm until \varnothing 100mm left



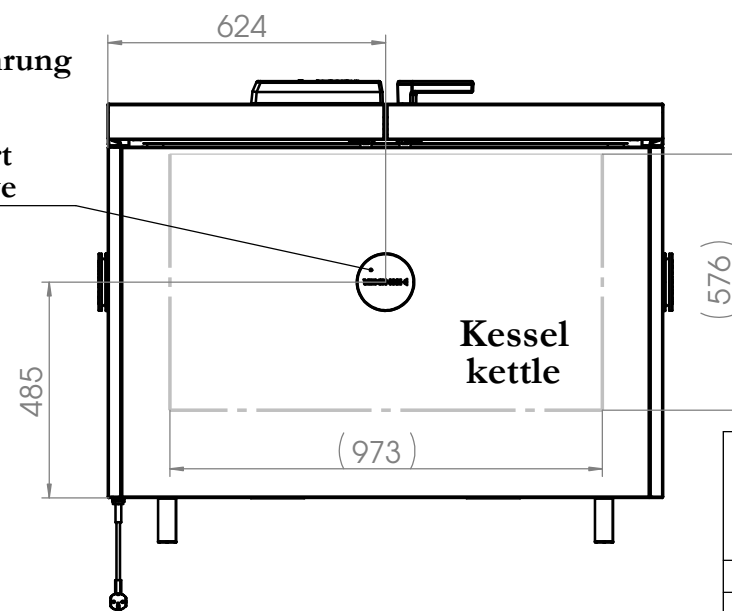
Position für Option Durchführung
 \varnothing 30mm bis \varnothing 100mm rechts

Position for option access port
 \varnothing 30mm until \varnothing 100mm right



Position für Option Durchführung
 \varnothing 30mm bis \varnothing 100mm oben

Position for option access port
 \varnothing 30mm until \varnothing 100mm above



		Allgemeintoleranzen ISO 2768-mK Tolerierung gemäss ISO 8015		Werkstück- kanten ISO 13715		Maßstab: 1:20 Blechdicke: mm	
						BINDER Im Mittleren Ösch 5 78532 Tuttlingen	
				Datum 10.07.13		Name EMI	
				Bearb.		Benennung: KBF	
				Gepr.		Bezeichnung: 720(E5.2) (230V)	
				Norm		Zeichnungsnummer: 9020-0108	
				Werkstoff:			
				Halbzeug:			
Zust.		Änderung		Datum		Name	
				Gewicht: 3794557.00 g		Blatt 3 von 3	