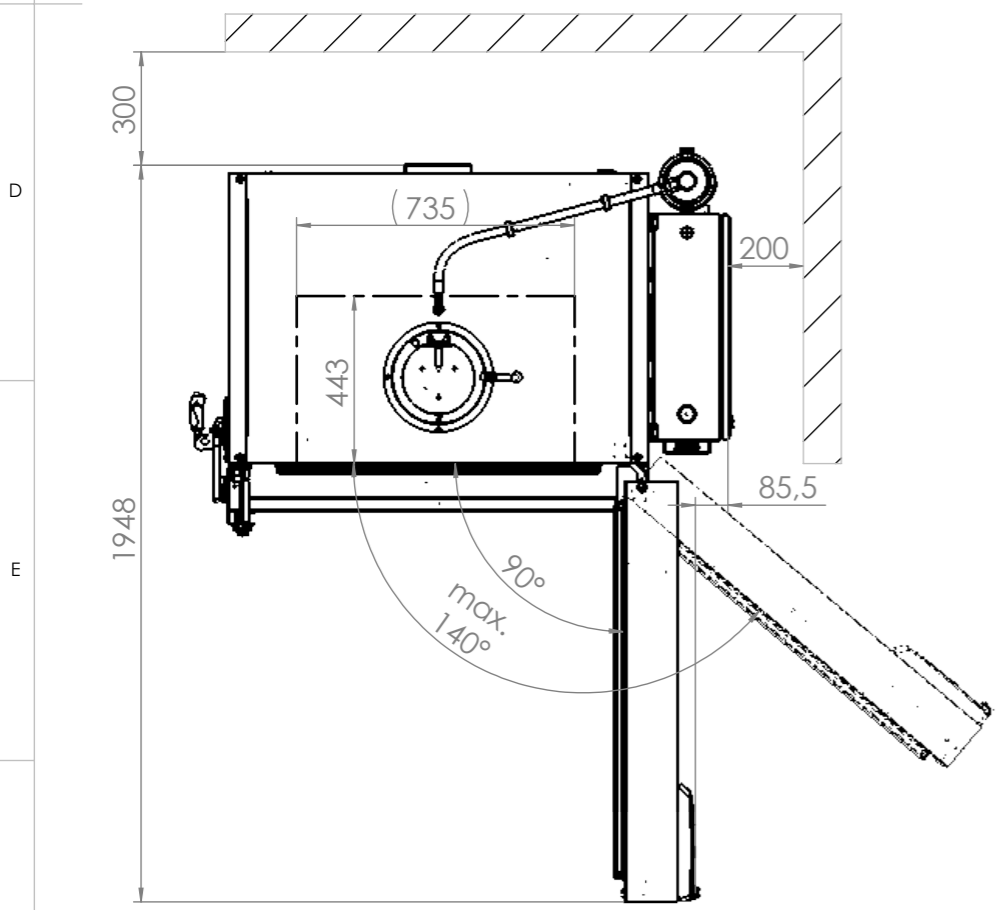
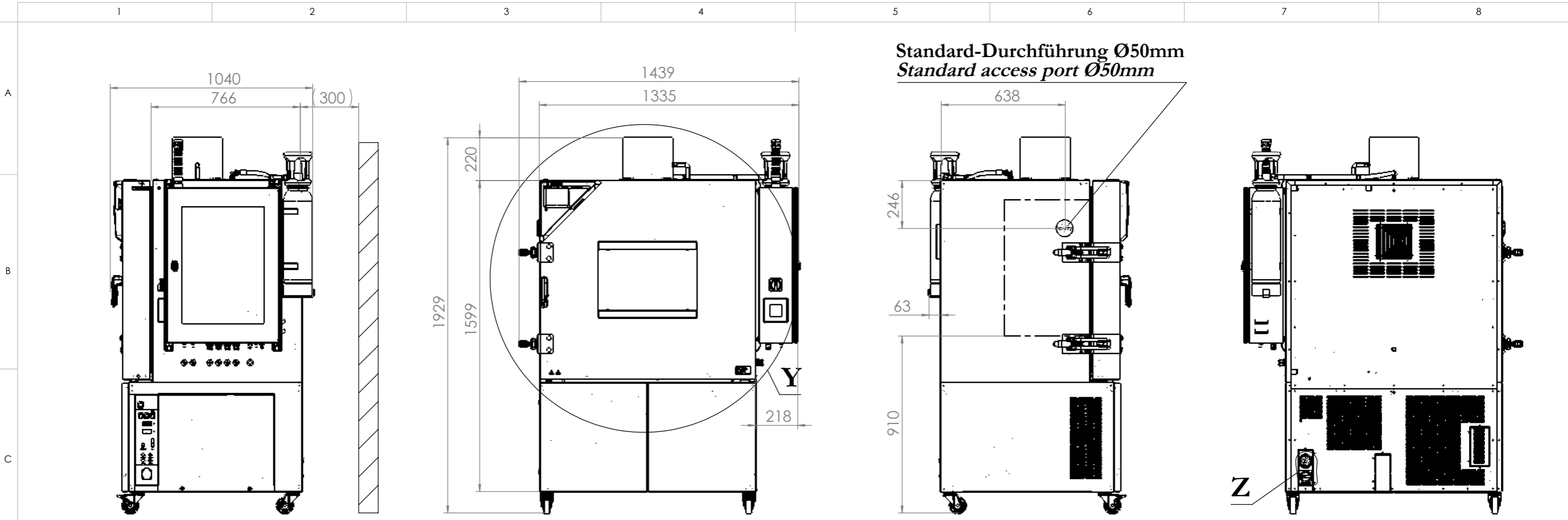
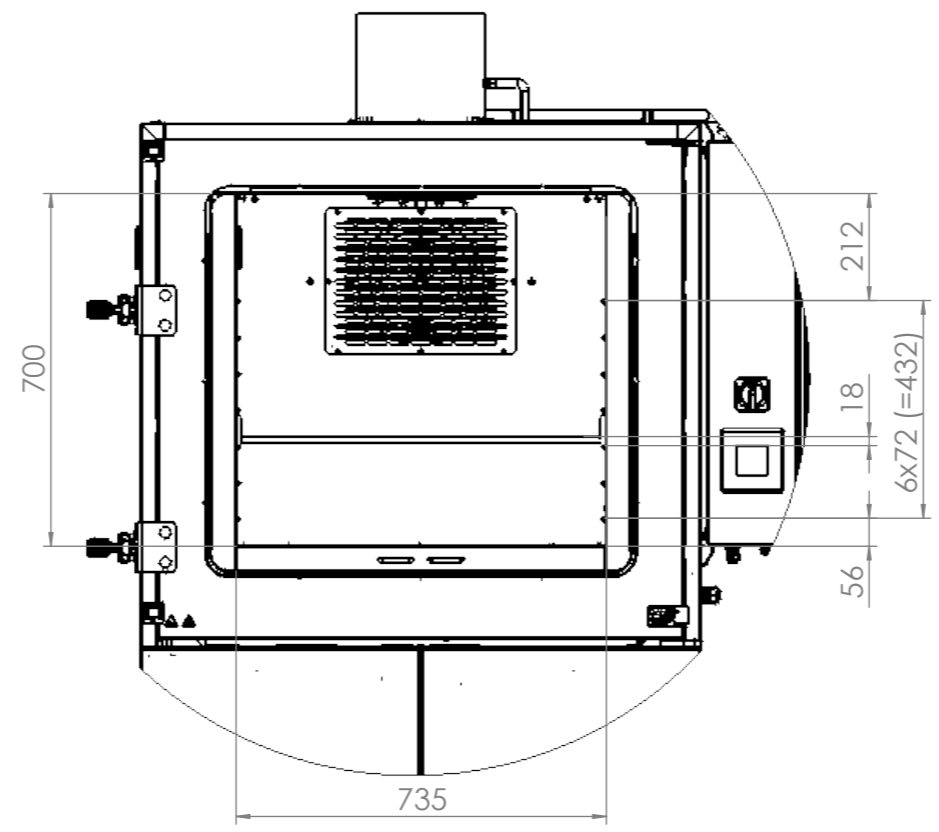


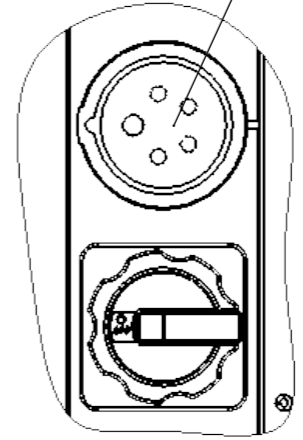
© Binder GmbH 2017 Diese Zeichnung ist urheberrechtlich geschützt. Alle Rechte vorbehalten.



Y
1 : 15
Ansicht ohne Türe
view without door



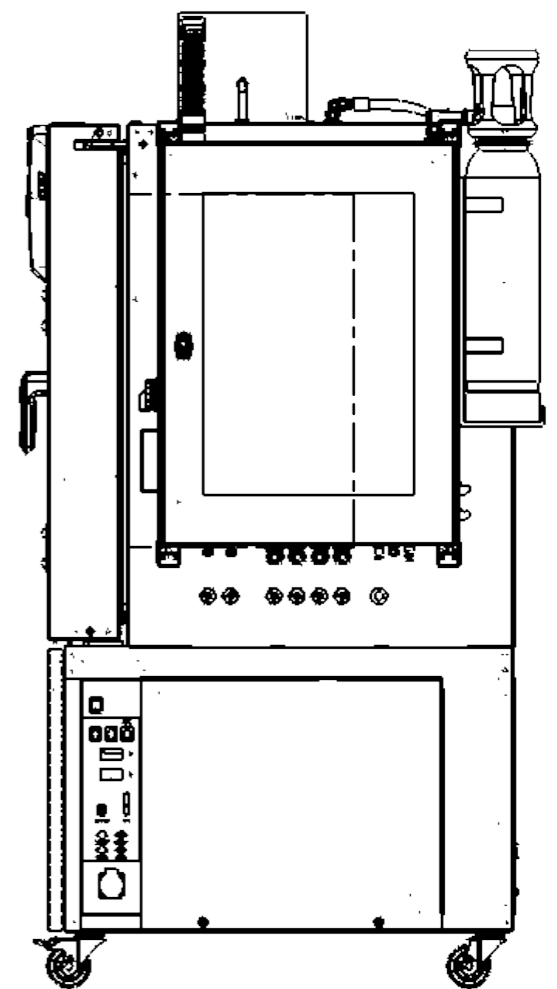
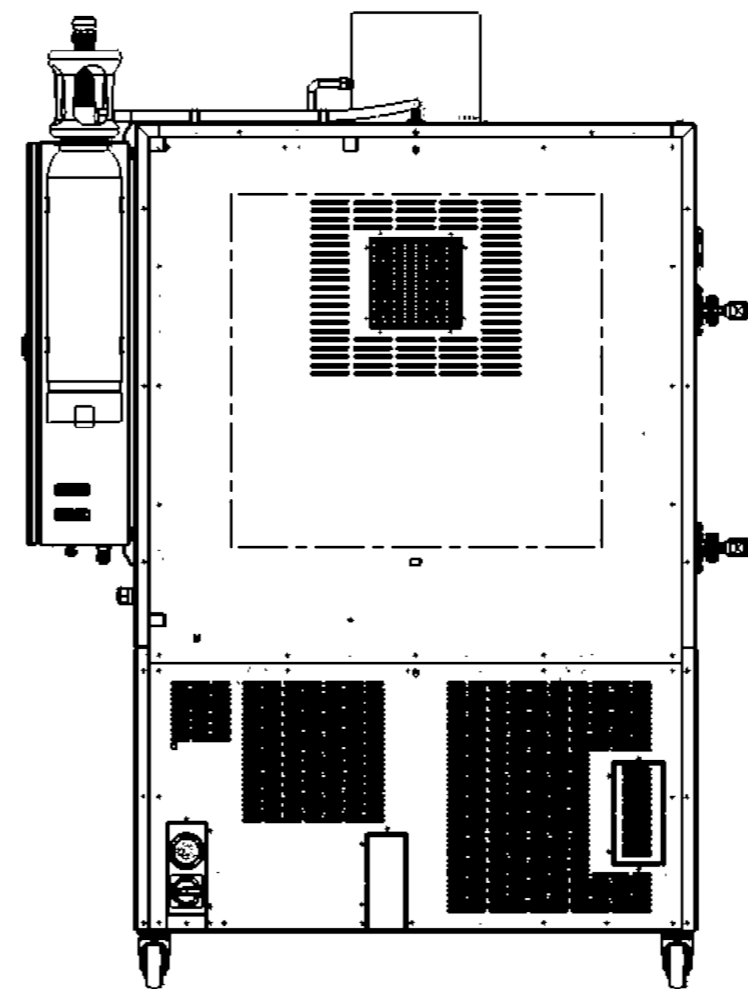
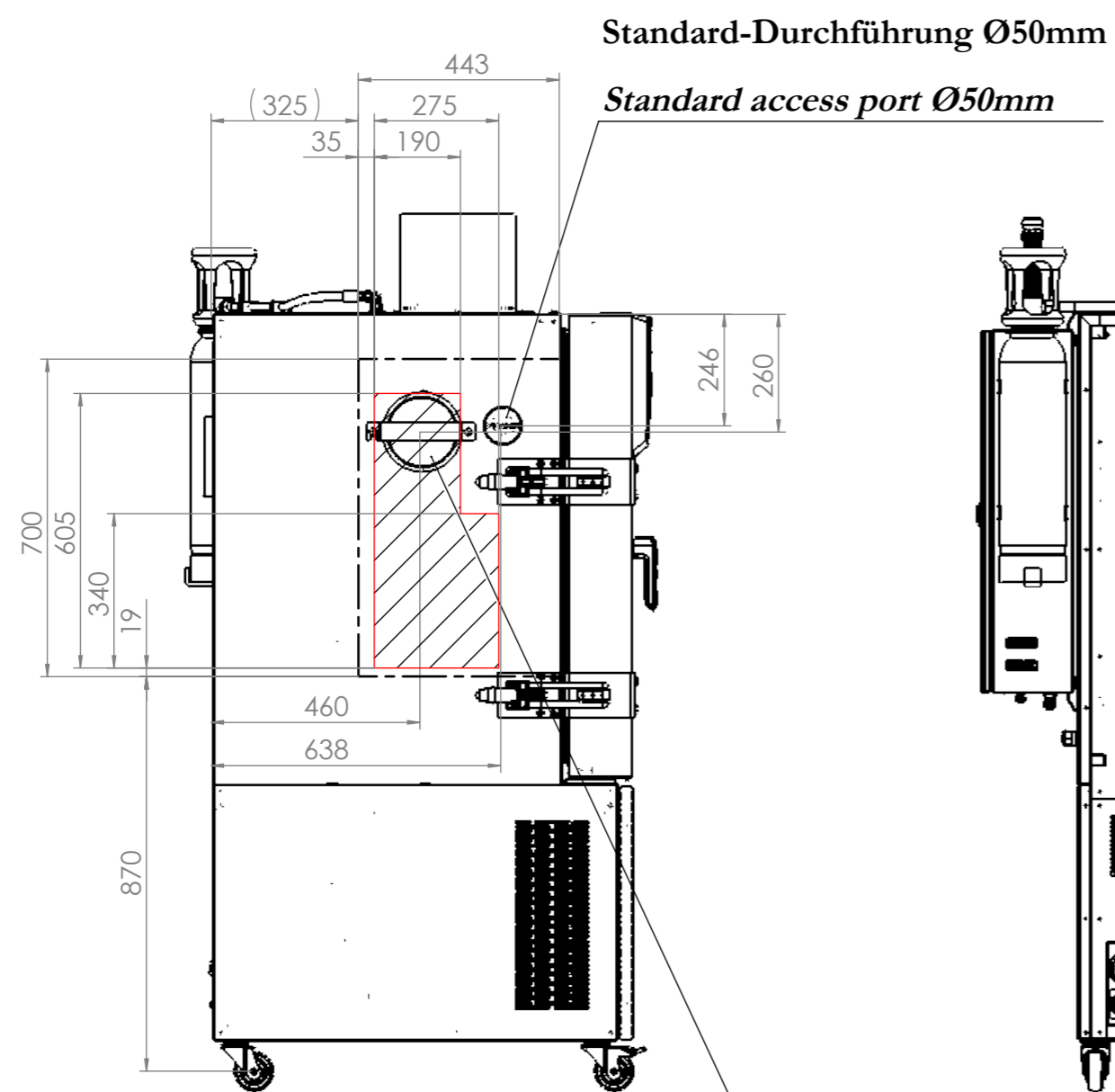
Z
1 : 3 Netzkabel
power cable



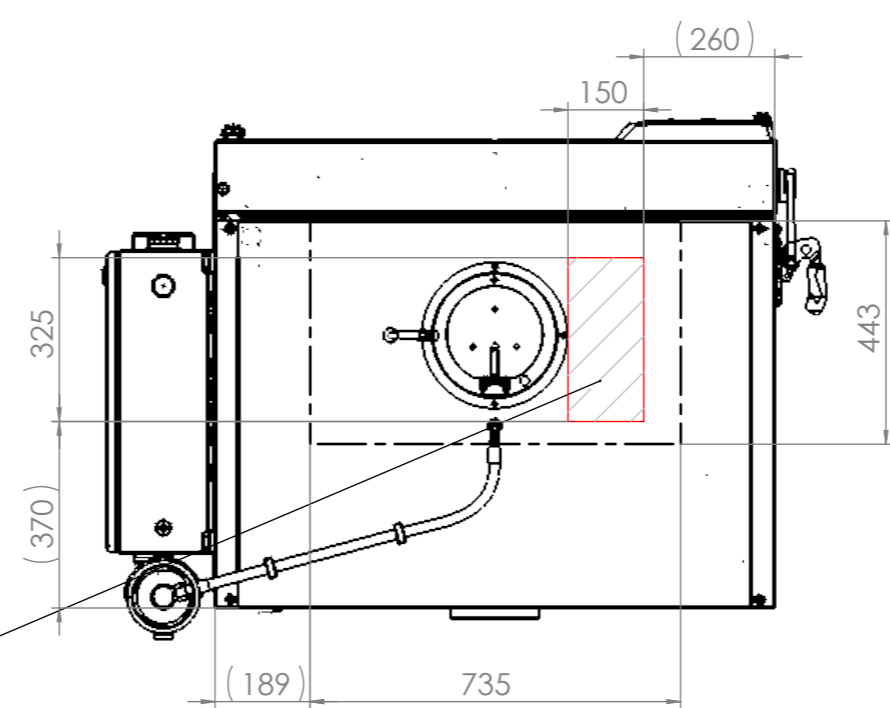
--- Innenkessel
inner chamber

BINDER		Im Mittleren Ösch 5 78532 Tuttlingen	
Dateiname: 9020-0402 file name:			
Benennung: LIT MK			
Title:			
Bezeichnung: 240 (E5) (400V/50Hz)			
Description:			
Zeichnungsnummer: Drawing number:			
9020-0402P			
Allgemeintoleranzen General tolerance ISO 2768-mK	Maßeinheit measuring unit mm	Maßstab Scale 1:20	DIN A3 Blatt 1 von 2

© Binder GmbH 2017 Diese Zeichnung ist urheberrechtlich geschützt. Alle Rechte vorbehalten.



**Position für Option Durchführung
Ø30mm, Ø50mm, Ø80mm, Ø100mm, Ø125mm, Ø150 mm links**
*Optional for access port
Ø30mm, Ø50mm, Ø80mm, Ø100mm, Ø125mm, Ø150mm leftside*



**Position für Option Durchführung
Ø30mm, Ø50mm, Ø80mm oben**
*Optional for access port
Ø30mm, Ø50mm, Ø80mm topside*

- Innenkessel
inner chamber
- mögliche Position für Durchführungen,
Ausführung via BINDER INDIVIDUAL
*potential position for acces ports,
via BINDER INDIVIDUAL*

		Im Mittleren Ösch 5 78532 Tuttlingen	
Benennung: LIT MK		<small>Dateiname: 9020-0402 file name:</small>	
Titel:		Bezeichnung: 240 (E5) (400V/50Hz)	
Description:		Zeichnungsnummer: Drawing number:	
		9120-0402	
	Allgemeintoleranzen General tolerance ISO 2768-mK	Maßeinheit measuring unit mm	Maßstab Scale 1:15 DIN A3 Blatt 2 von 2