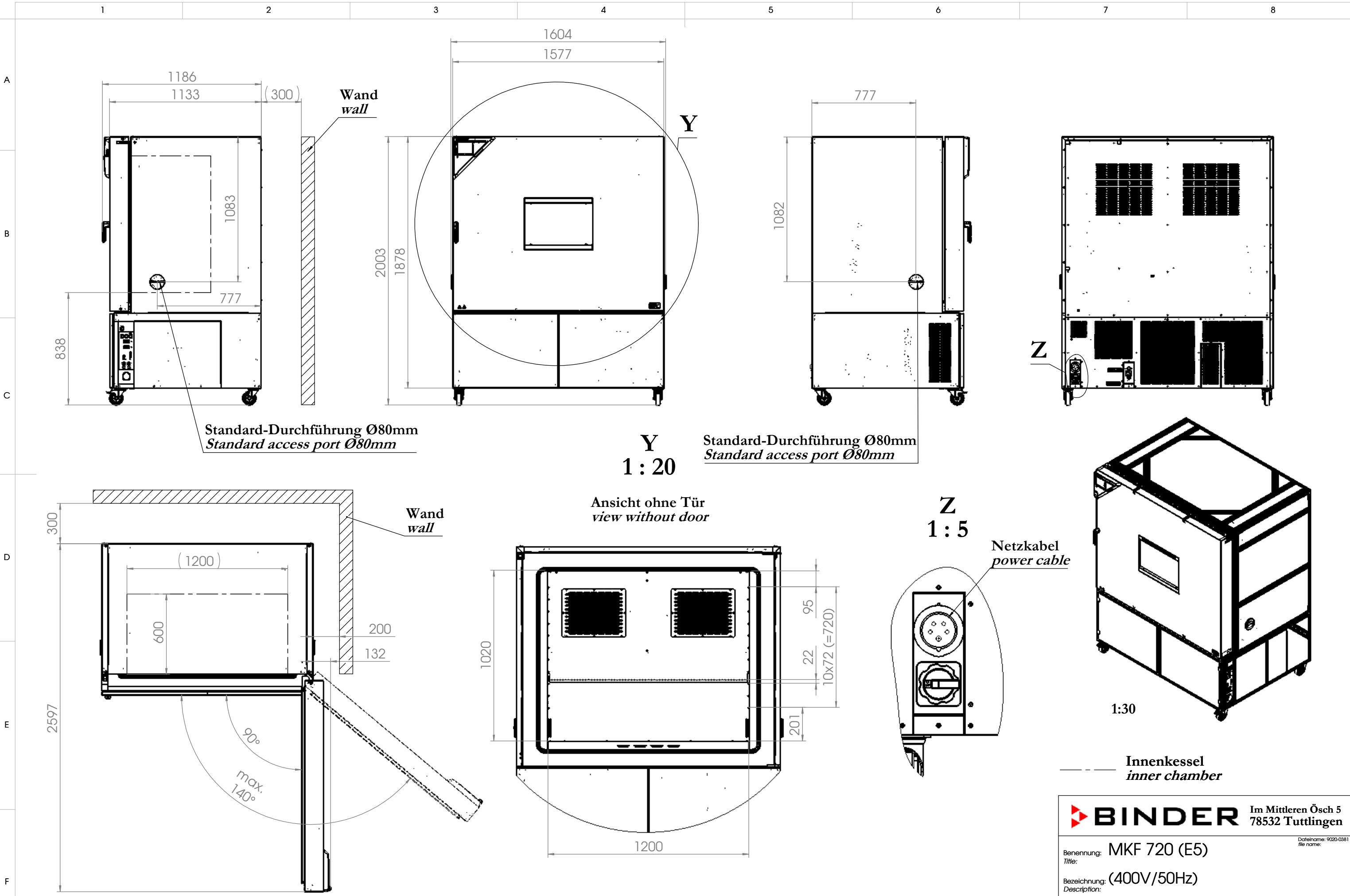
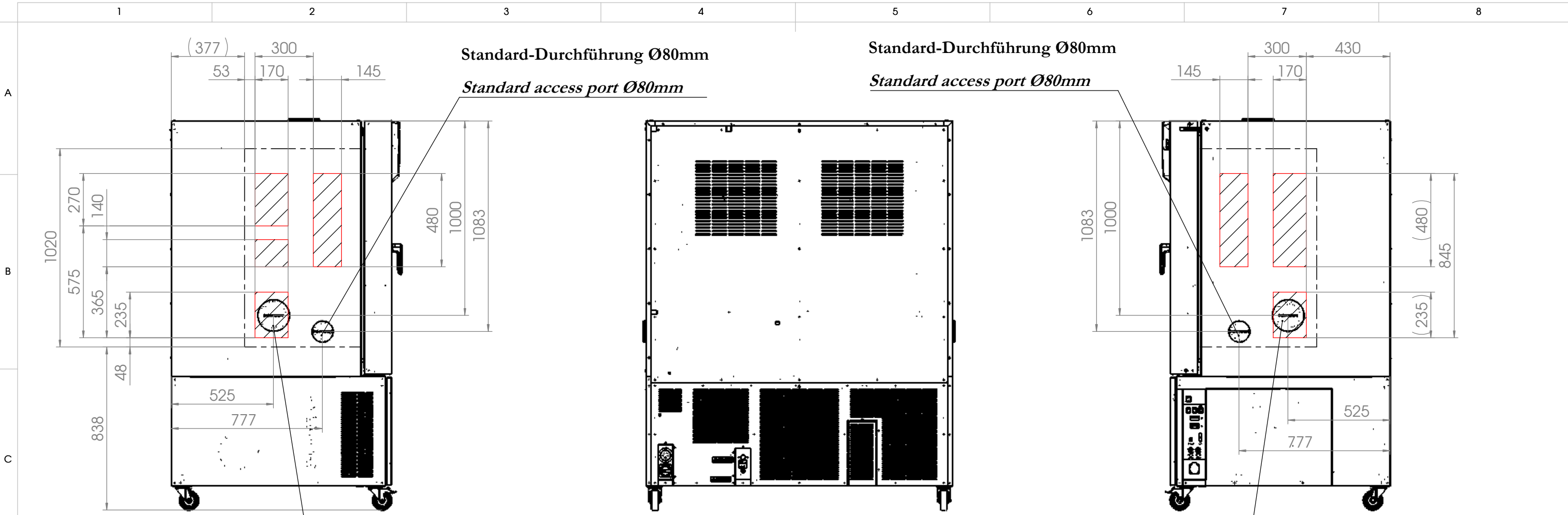


© Binder GmbH 2017 Diese Zeichnung ist urheberrechtlich geschützt. Alle Rechte vorbehalten.

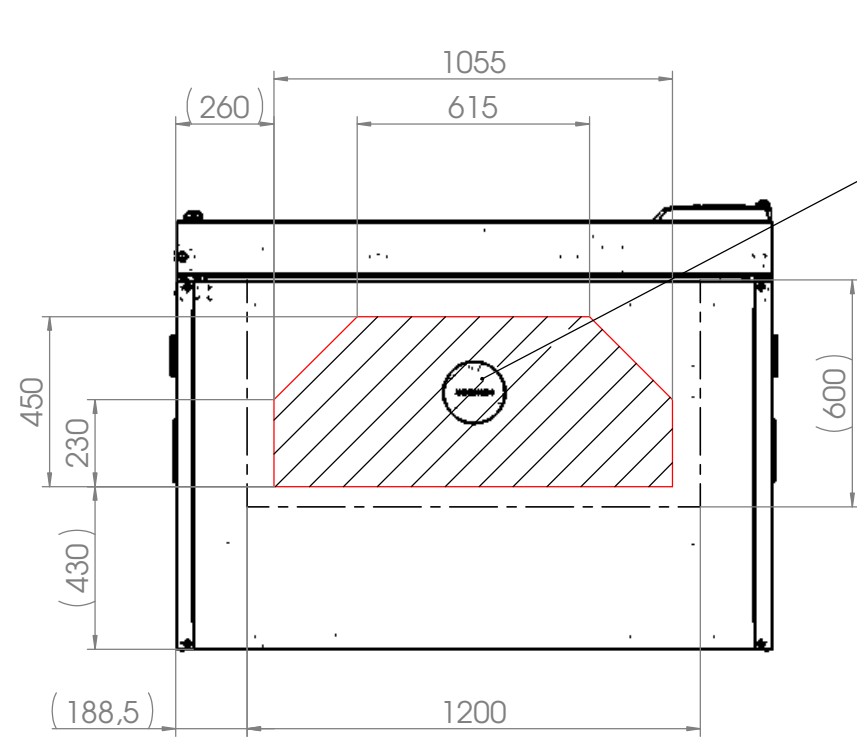


BINDER Im Mittleren Ösch 5 78532 Tuttlingen	
Benennung: Title:	MKF 720 (E5)
Bezeichnung: Description:	(400V/50Hz)
Zeichnungsnummer: Drawing number:	9020-0381
Allgemeintoleranzen General tolerance	ISO 2768-mK
Maßeinheit measuring unit	mm
Maßstab Scale	1:25
DIN A3	Blatt 1 von 2



Optionale Position für Durchführung
Ø30mm, Ø50mm, Ø80mm, Ø100mm, Ø120mm links
*Optional for access port
Ø30mm, Ø50mm, Ø80mm, Ø100mm, Ø120mm leftside*

Optionale Position für Durchführung
Ø30mm, Ø50mm, Ø80mm, Ø100mm, Ø120mm rechts
*Optional for access port
Ø30mm, Ø50mm, Ø80mm, Ø100mm, Ø120mm rightside*



Optionale Durchführung
Ø80mm, Ø100mm, Ø125mm oben
*Optional access port
Ø80mm, Ø100mm, Ø125mm top*

--- Innenkessel
inner chamber

▨ mögliche Position für Durchführungen
Ausführung via BINDER INDIVIDUAL
*potential position for access ports
via BINDER INDIVIDUAL*

BINDER Im Mittleren Ösch 5 78532 Tuttlingen	
Benennung: <i>Title:</i>	MKF 720 (E5)
Bezeichnung: <i>Description:</i>	(400V/50Hz)
Zeichnungsnummer: <i>Drawing number:</i>	9120-0381
Allgemeintoleranzen <i>General tolerance</i>	ISO 2768-mK
Maßeinheit <i>measuring unit</i>	mm
Maßstab <i>Scale</i>	1:20
DIN A3	Blatt 2 von 2