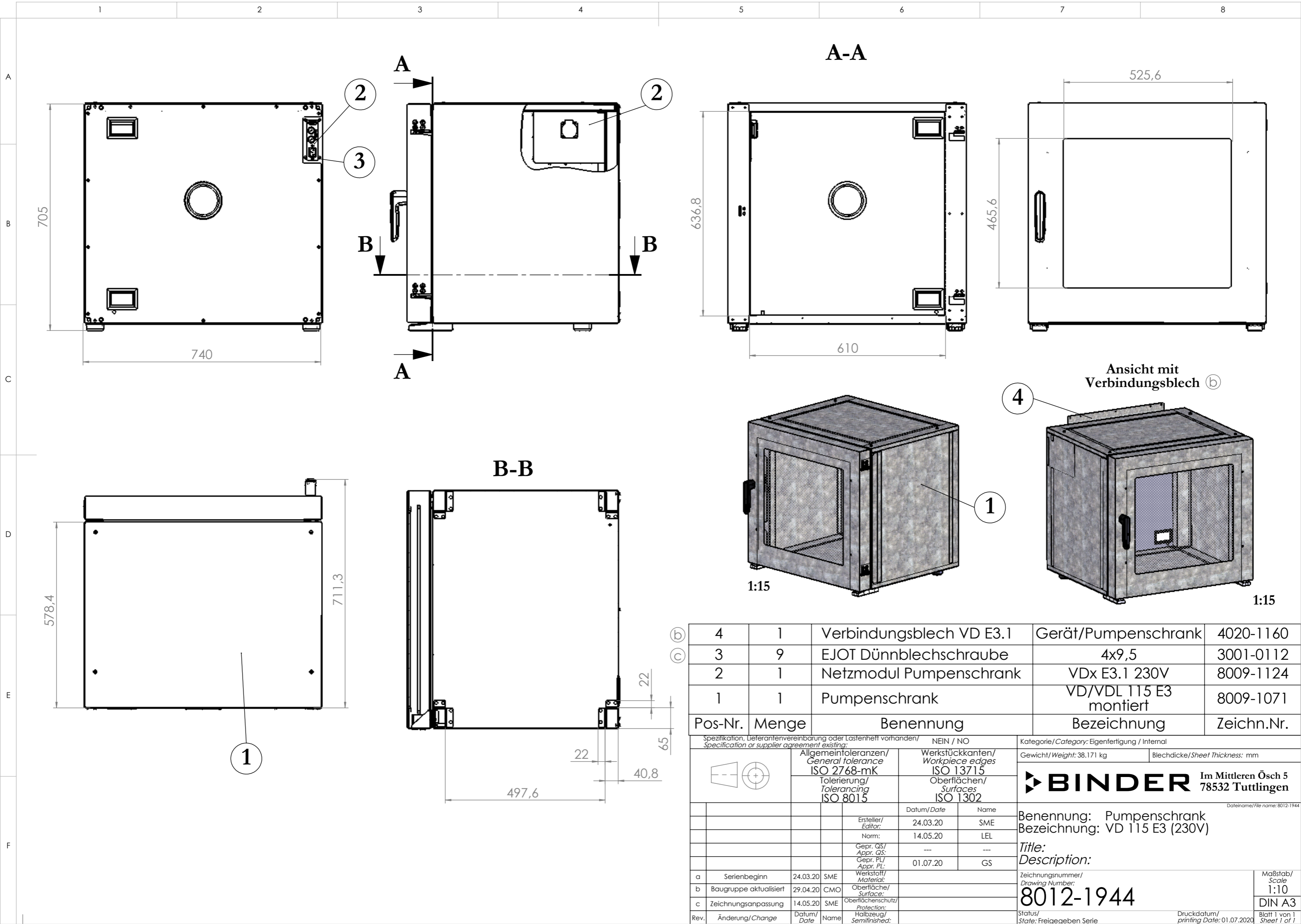


© Binder GmbH Diese Zeichnung ist urheberrechtlich geschützt. Alle Rechte vorbehalten/ This drawing is protected by copyright. All rights reserved.



4	1	Verbindungsblech VD E3.1	Gerät/Pumpenschrank	4020-1160
3	9	EJOT Dünnschraube	4x9,5	3001-0112
2	1	Netzmodul Pumpenschrank	VDx E3.1 230V	8009-1124
1	1	Pumpenschrank	VD/VDL 115 E3 montiert	8009-1071
Pos-Nr.	Menge	Benennung	Bezeichnung	Zeichn.Nr.

Spezifikation, Lieferantenvereinbarung oder Lastenheft vorhanden/ Specification or supplier agreement existing:		NEIN / NO		Kategorie/Category: Eigenfertigung / Internal	
Allgemeintoleranzen/ General tolerance ISO 2768-mK		Werkstückkanten/ Workpiece edges ISO 13715		Gewicht/Weight: 38.171 kg	
Tolerierung/ Tolerancing ISO 8015		Oberflächen/ Surfaces ISO 1302		Blechdicke/Sheet Thickness: mm	
Ersteller/ Editor:		Datum/Date		Name	
Norm:		01.07.20		GS	
Gepr. QS/ Appr. QS:		---		---	
Gepr. PL/ Appr. PL:		01.07.20		GS	
Werkstoff/ Material:		---		---	
Oberfläche/ Surface:		---		---	
Oberflächenschutz/ Protection:		---		---	
Halbzeug/ Semi-finished:		---		---	
a Serienbeginn		24.03.20		SME	
b Baugruppe aktualisiert		29.04.20		CMO	
c Zeichnungsanpassung		14.05.20		SME	
Rev. Änderung/Change		Datum/Date		Name	
Dateiname/File name: 8012-1944		Benennung: Pumpenschrank		Bezeichnung: VD 115 E3 (230V)	
Title: Description:		Zeichnungsnummer/ Drawing Number:		Maßstab/ Scale	
8012-1944		1:10		DIN A3	
Status/ State: Freigegeben Serie		Druckdatum/ printing Date: 01.07.2020		Blatt 1 von 1 Sheet 1 of 1	