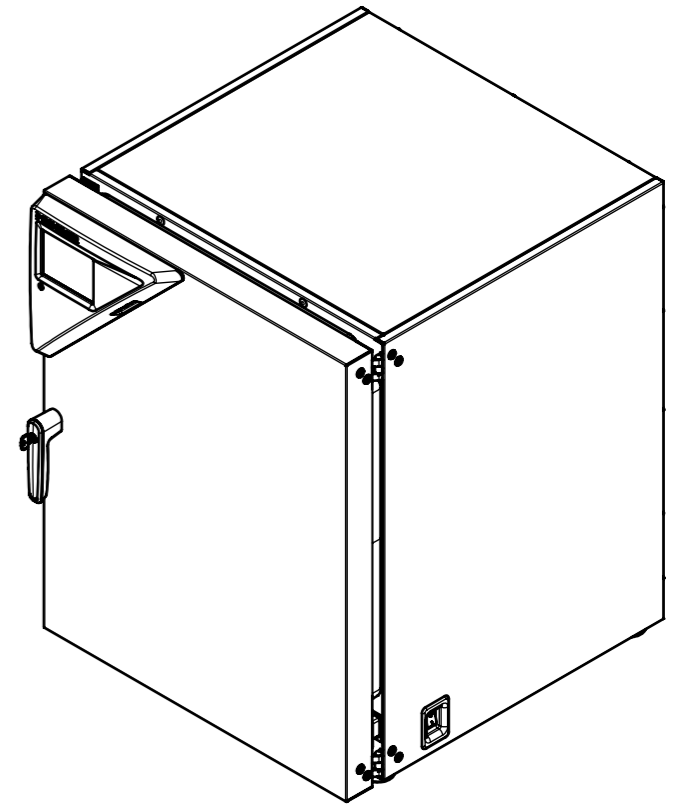
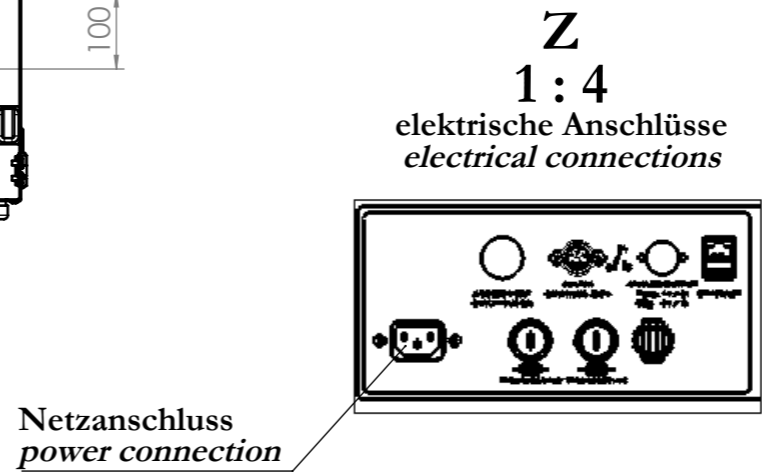
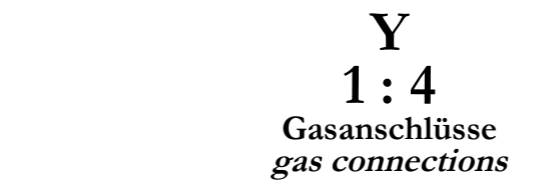
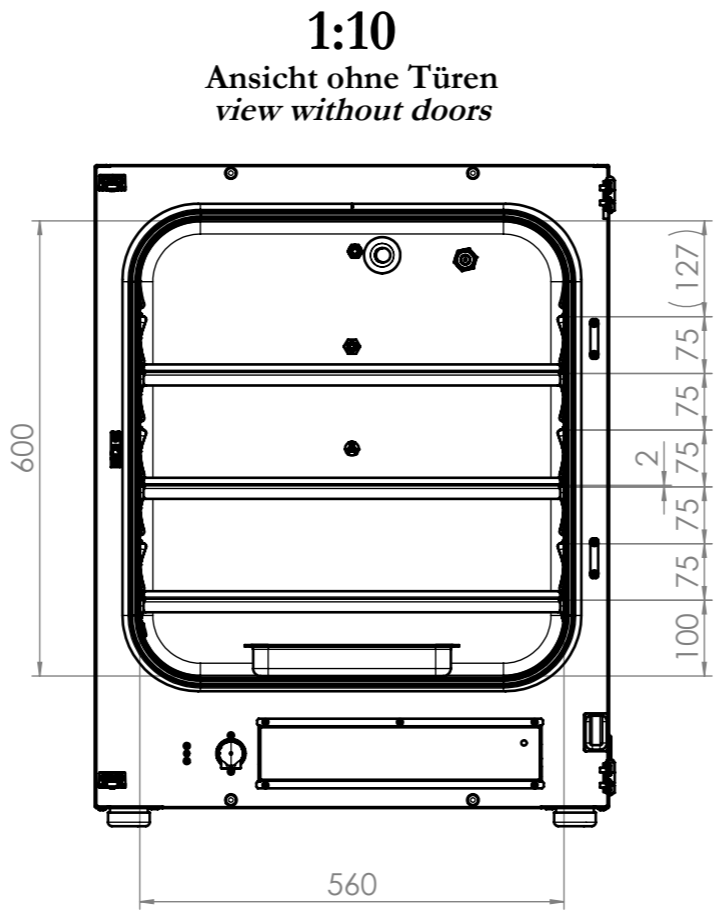
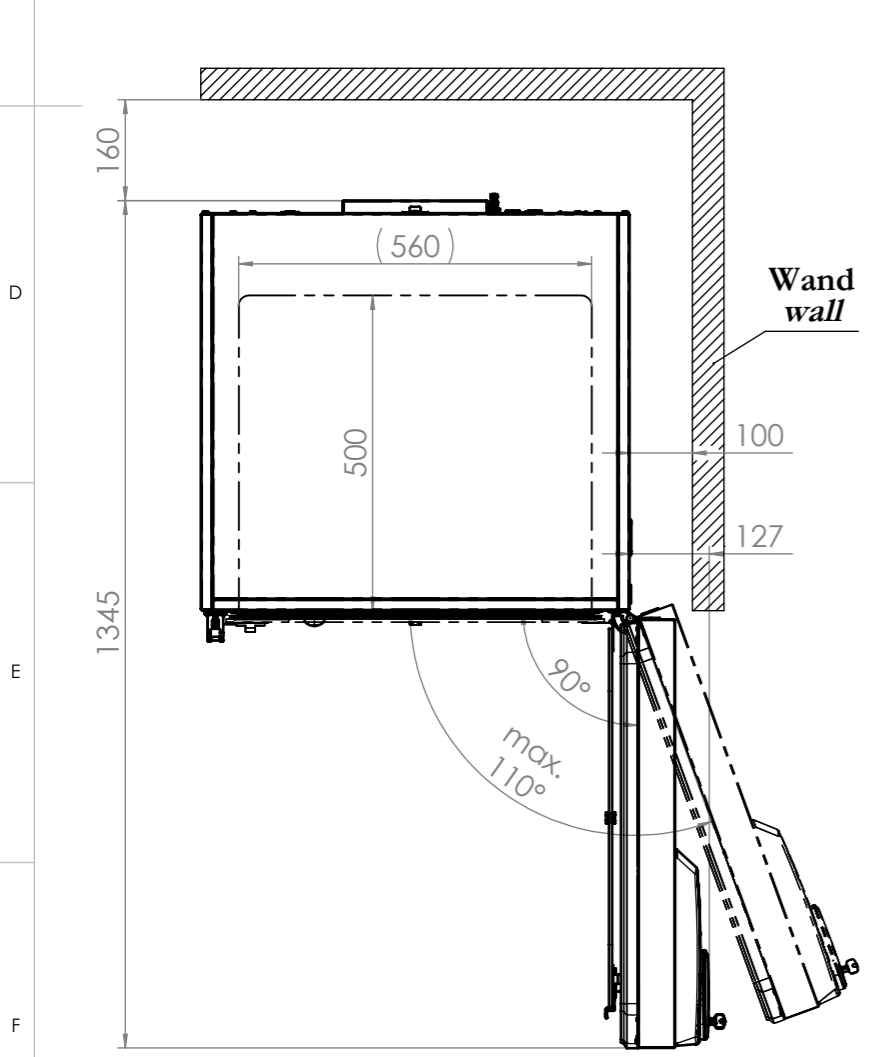
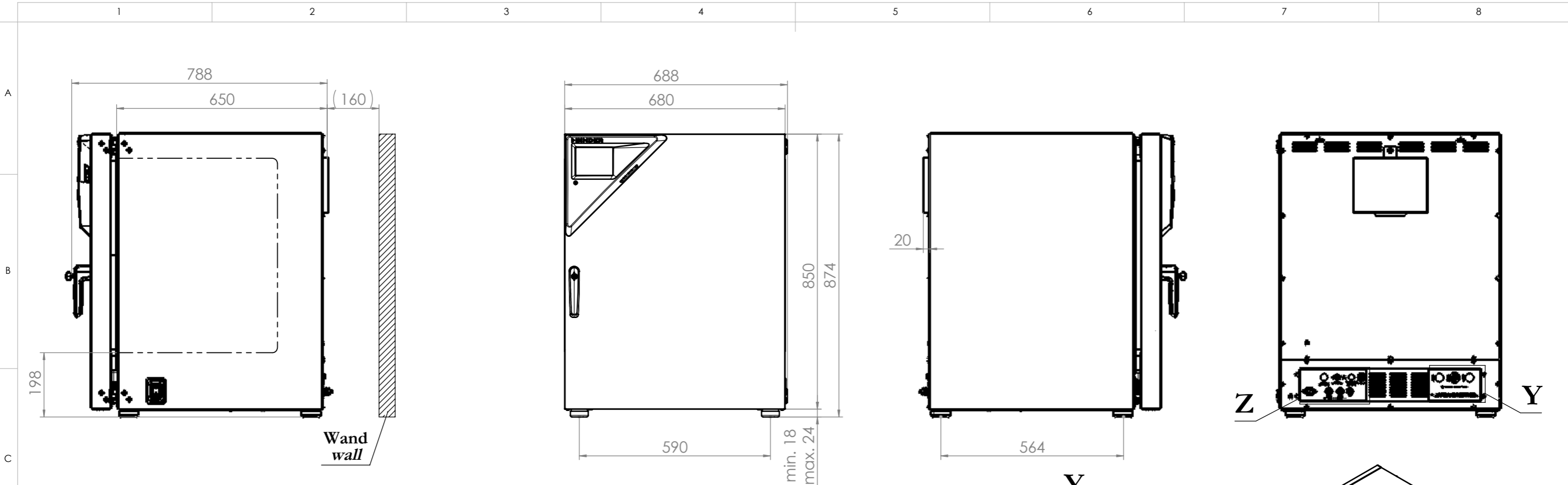
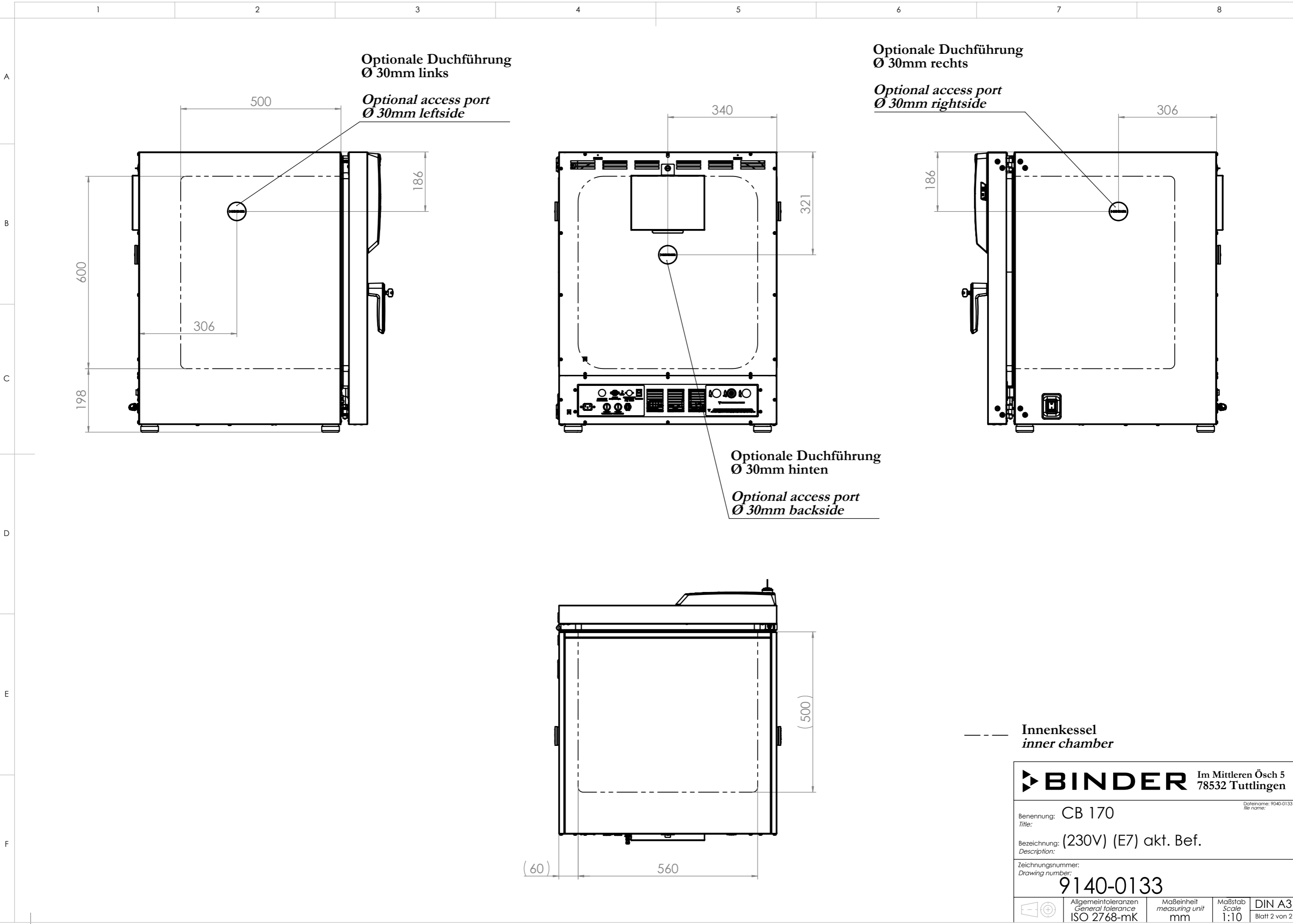


© Binder GmbH 2017 Diese Zeichnung ist urheberrechtlich geschützt. Alle Rechte vorbehalten.



| | | | |
|--------------------------------------------------------------------------------------------------------|---------------------------------------------|-----------------------------------|---------------------------------|
| <p>--- Innenkessel inner chamber</p> <p>BINDER Im Mittleren Ösch 5 78532 Tuttlingen</p> | | | |
| <p>Benennung: CB 170 Title:</p> | | | |
| <p>Bezeichnung: (230V) (E7) akt. Bef. Description:</p> | | | |
| <p>Zeichnungsnummer: Drawing number:</p> <p>9040-0133</p> | | | |
| <p>Allgemeintoleranzen General tolerance ISO 2768-mK</p> | <p>Maßeinheit measuring unit mm</p> | <p>Maßstab Scale 1:12</p> | <p>DIN A3 Blatt 1 von 2</p> |

© Binder GmbH 2017 Diese Zeichnung ist urheberrechtlich geschützt. Alle Rechte vorbehalten.



Optionale Duchführung
Ø 30mm links

Optional access port
Ø 30mm leftside

Optionale Duchführung
Ø 30mm rechts

Optional access port
Ø 30mm rightside

Optionale Duchführung
Ø 30mm hinten

Optional access port
Ø 30mm backside

--- Innenkessel
inner chamber

BINDER Im Mittleren Ösch 5
78532 Tuttlingen

Benennung: CB 170
Title:

Bezeichnung: (230V) (E7) akt. Bef.
Description:

Zeichnungsnummer:
Drawing number:
9140-0133

| | | | | |
|--|------------------------------------------|------------------------------|------------------|---------------|
| | Allgemeintoleranzen General tolerance | Maßeinheit measuring unit | Maßstab Scale | DIN A3 |
| | ISO 2768-mK | mm | 1:10 | Blatt 2 von 2 |

Dateiname: 9040-0133

File name: