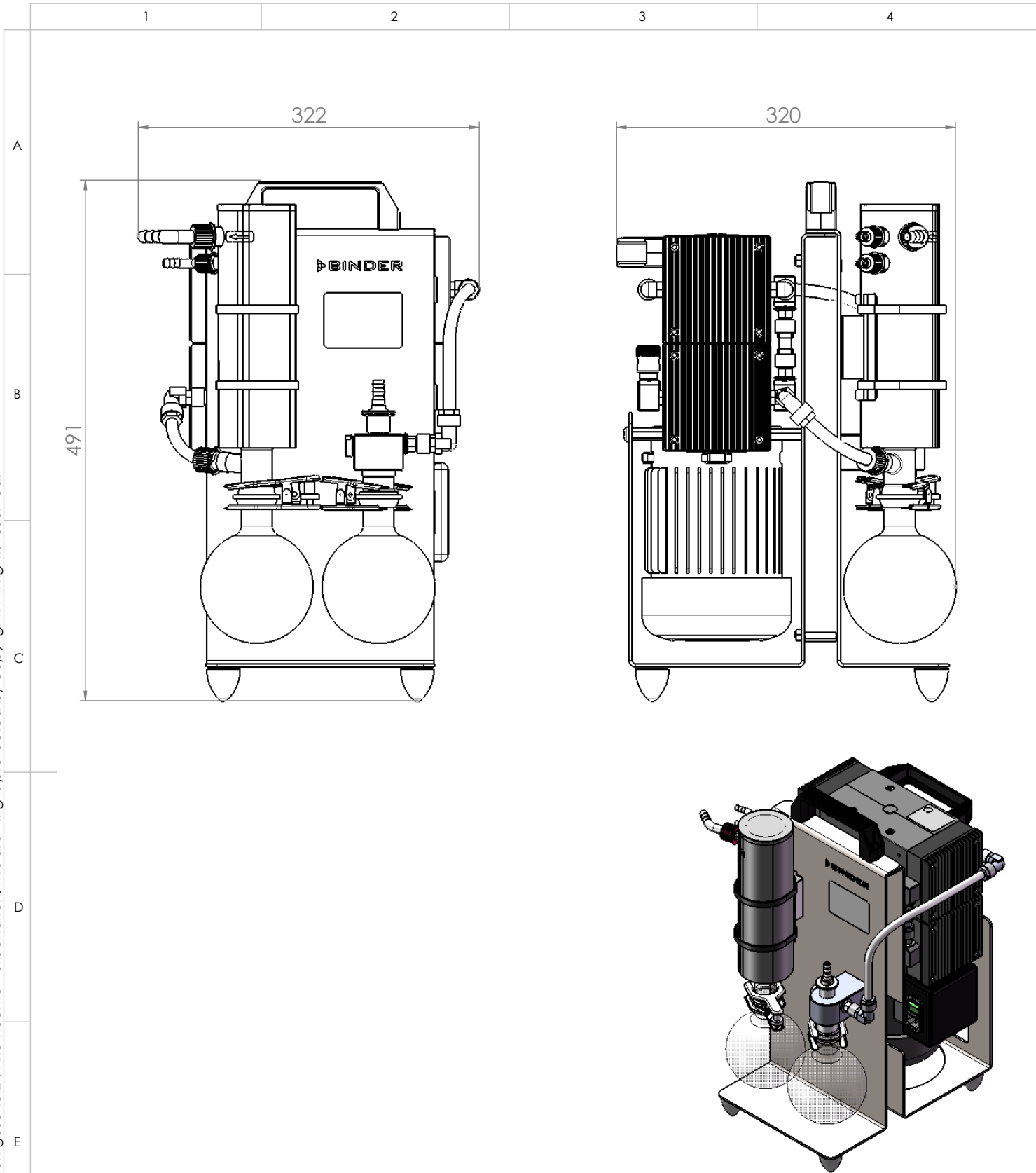


© Binder GmbH Diese Zeichnung ist urheberrechtlich geschützt. Alle Rechte vorbehalten/This drawing is protected by copyright. All rights reserved.



Spezifikation, Lieferantenvereinbarung oder Lastenheft vorhanden/ Specification or supplier agreement existing:				NEIN / NO		Kategorie/Category: Kaufteil / External	
	Allgemeintoleranzen/ General tolerance ISO 2768-mK		Werkstückkanten/ Workpiece edges ISO 13715		Gewicht/Weight: 21266.18 g		Blechdicke/Sheet Thickness: mm
	Tolerierung/ Tolerancing ISO 8015		Oberflächen/ Surfaces ISO 1302				
			Datum/Date	Name		Dateiname/File name: 5013-0218	
		Ersteller/ Editor:	02.06.20	LEL		Benennung: Pumpenstand Bezeichnung: VAP 2 (230V)	
		Norm:	03.06.20	SME		Title: Description:	
		Gepr. GS/ Appr. GS:	---	---		Zeichnungsnummer/ Drawing Number:	
		Gepr. PL/ Appr. PL:	05.06.20	GS		5013-0218	
		Werkstoff/ Material:				Maßstab/ Scale	
		Oberfläche/ Surface:				1:5	
a	Zeichnung erstellt	02.06.20	LEL	Oberflächenschutz/ Protection:		DIN A4	
Rev.	Änderung/Change	Datum/Date	Name	Halbzeug/ Semifinished:		Status/ State: Freigegeben Prototyp	Druckdatum/ printing Date: 05.06.2020 Blatt 1 von 1 Sheet 1 of 1

BINDER Im Mittleren Ösch 5
78532 Tuttlingen

5013-0218