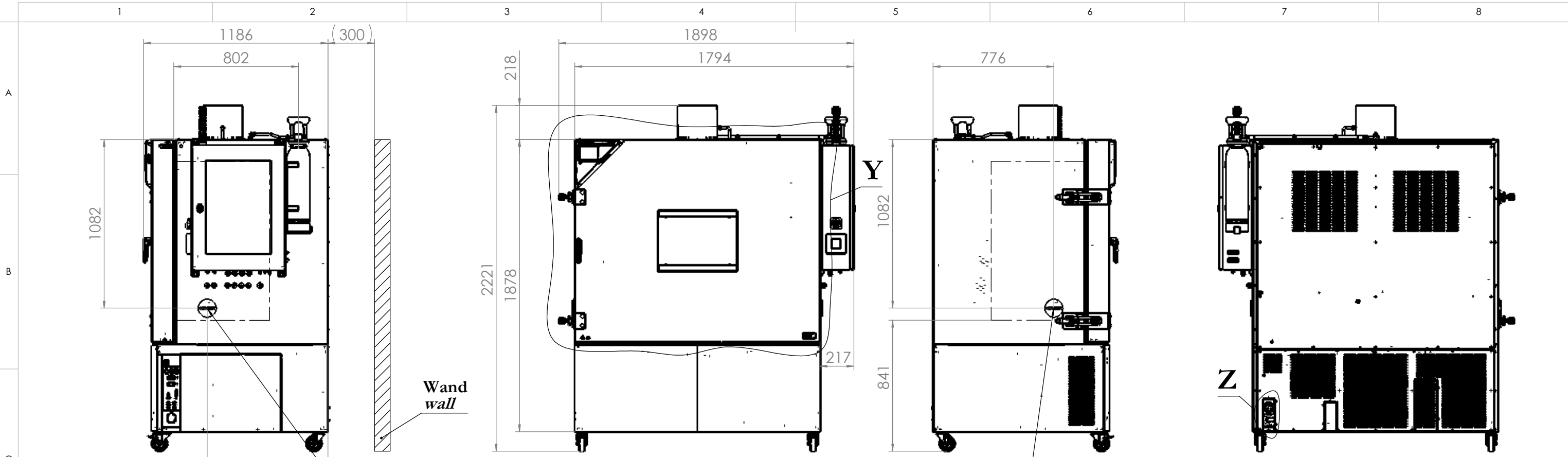


© Binder GmbH 2017 Diese Zeichnung ist urheberrechtlich geschützt. Alle Rechte vorbehalten.



Standard-Duchführung Ø80mm  
Standard access port Ø80mm

Standard-Duchführung Ø80mm  
Standard access port Ø80mm

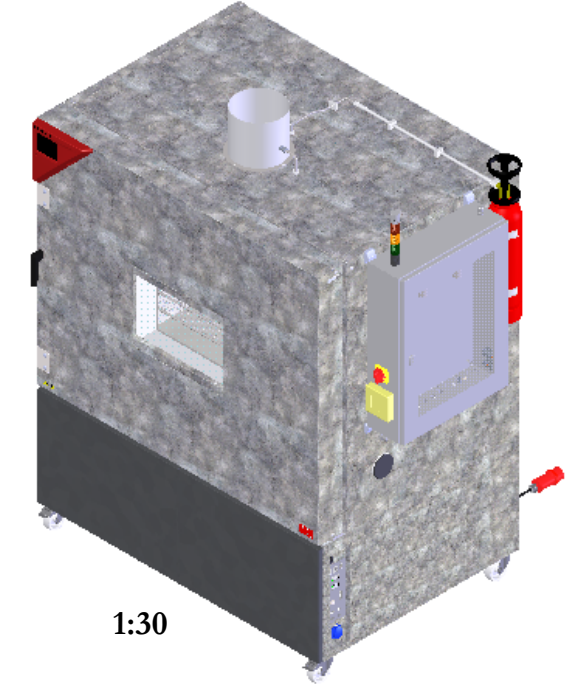
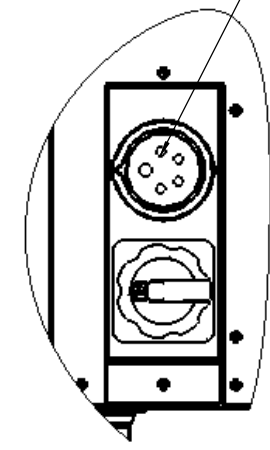
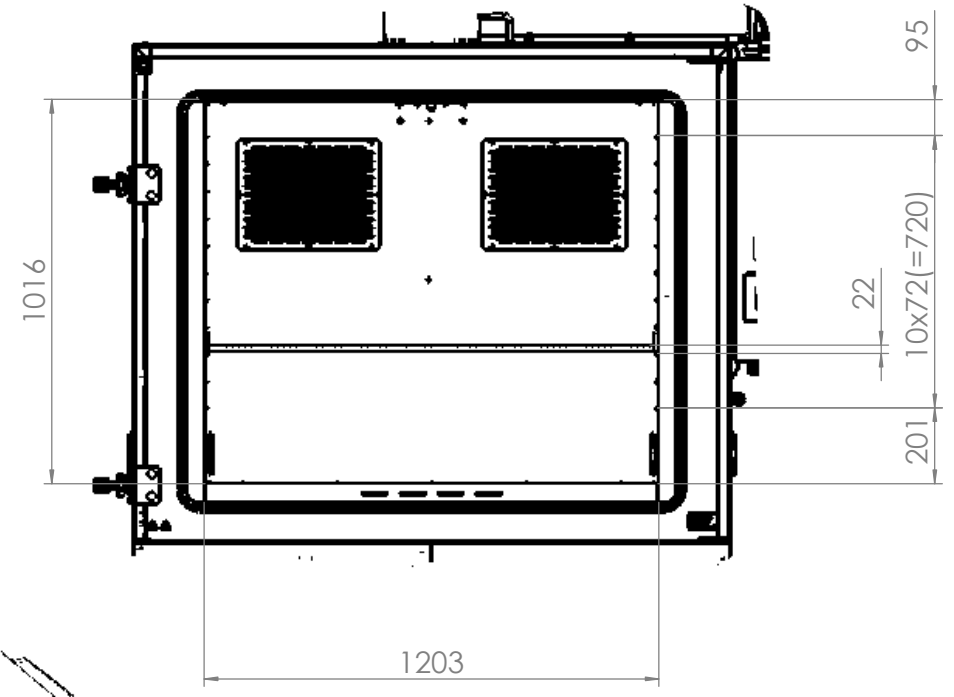
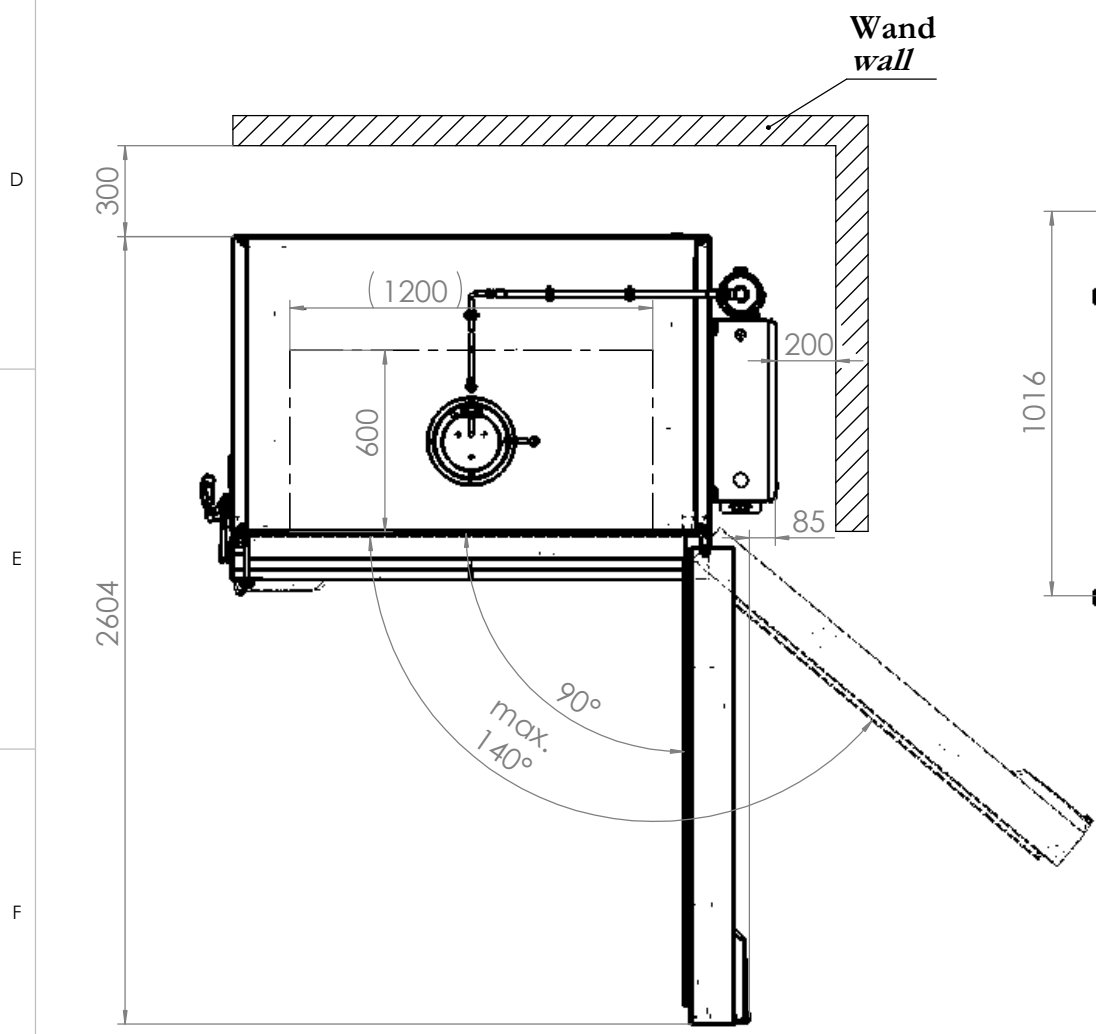
Y  
1:20

Ansicht ohne Tür  
view without door

Z

1:5

Netzkabel  
power cable



--- Innenkessel  
inner chamber

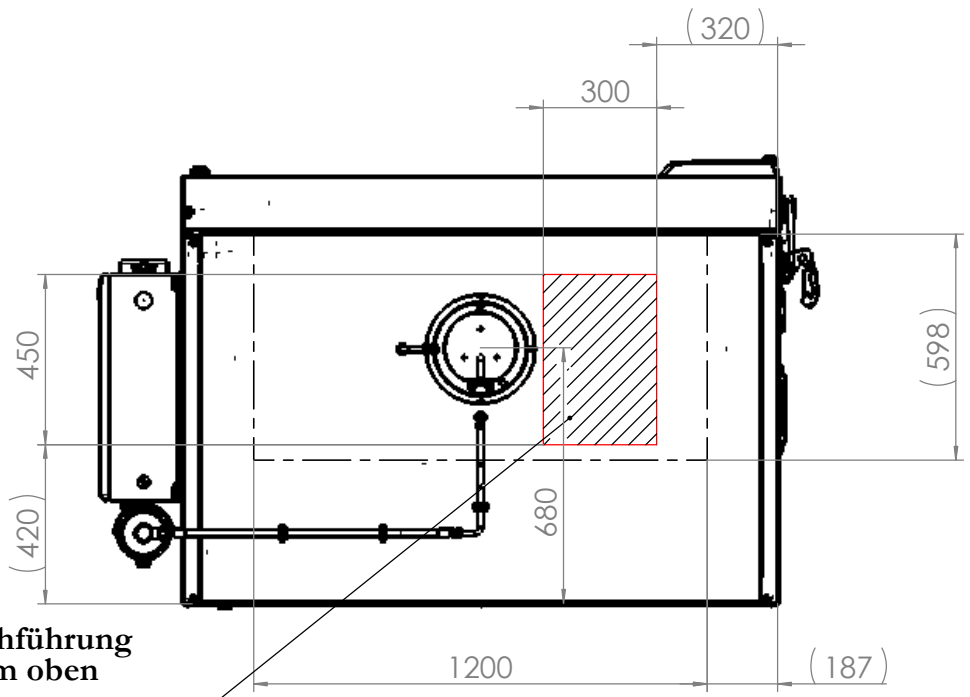
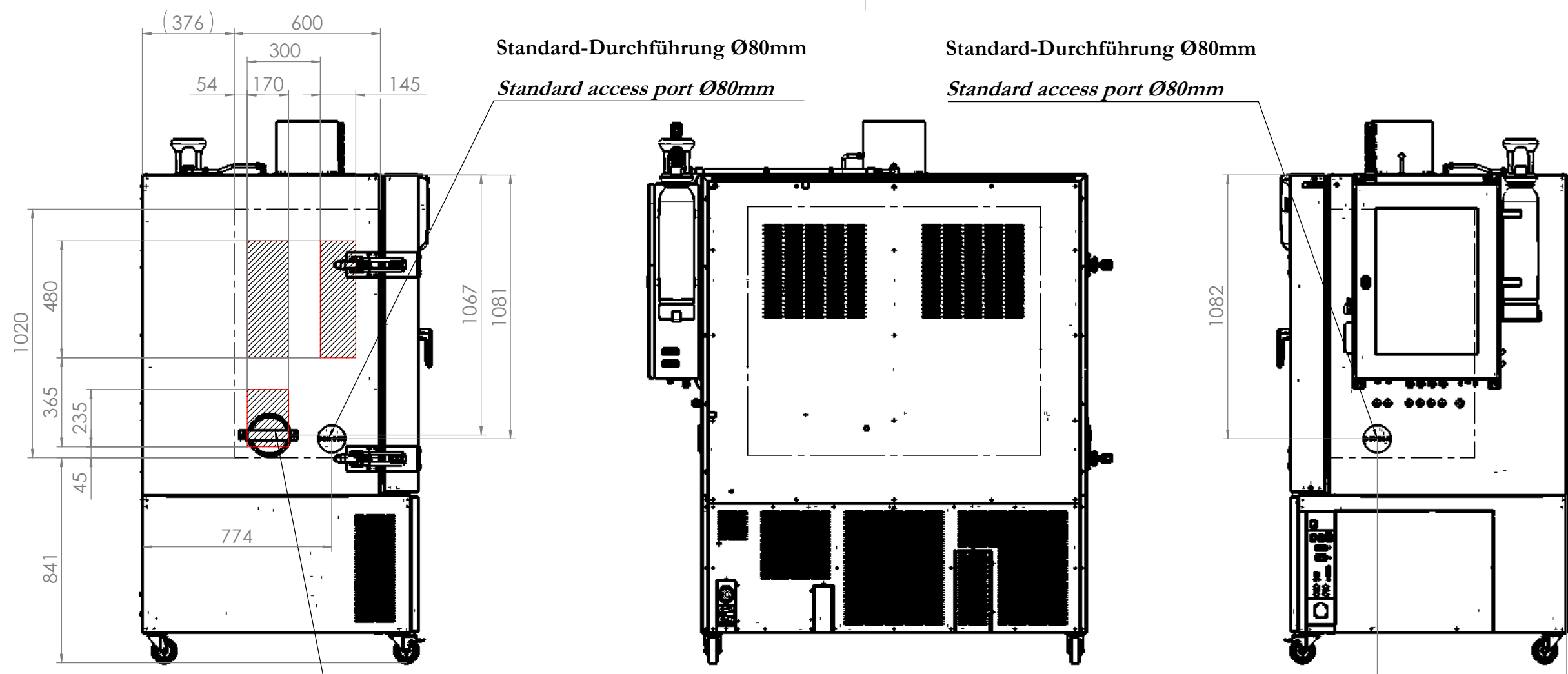
**BINDER** Im Mittleren Ösch 5  
78532 Tuttlingen

Benennung: LIT MK  
Title:  
Bezeichnung: 720 (E5) (400V/50Hz)  
Description:  
Zeichnungsnummer:  
Drawing number:

9020-0403

Allgemeintoleranzen General tolerance ISO 2768-mK	Maßeinheit measuring unit mm	Maßstab Scale 1:25	DIN A3
			Blatt 1 von 2

© Binder GmbH 2017 Diese Zeichnung ist urheberrechtlich geschützt. Alle Rechte vorbehalten.



--- Innenkessel  
inner chamber

▨ mögliche Position für Durchführungen, Ausführung via BINDER INDIVIDUAL  
potential position for access ports via BINDER INDIVIDUAL

**BINDER** Im Mittleren Ösch 5  
78532 Tuttlingen

Benennung: LIT MK  
Title:

Bezeichnung: 720 (E5) (400V/50Hz)  
Description:

Zeichnungsnummer:  
Drawing number:  
**9120-0403**

	Allgemeintoleranzen General tolerance	Maßeinheit measuring unit	Maßstab Scale	DIN A3
	ISO 2768-mK	mm	1:20	Blatt 2 von 2