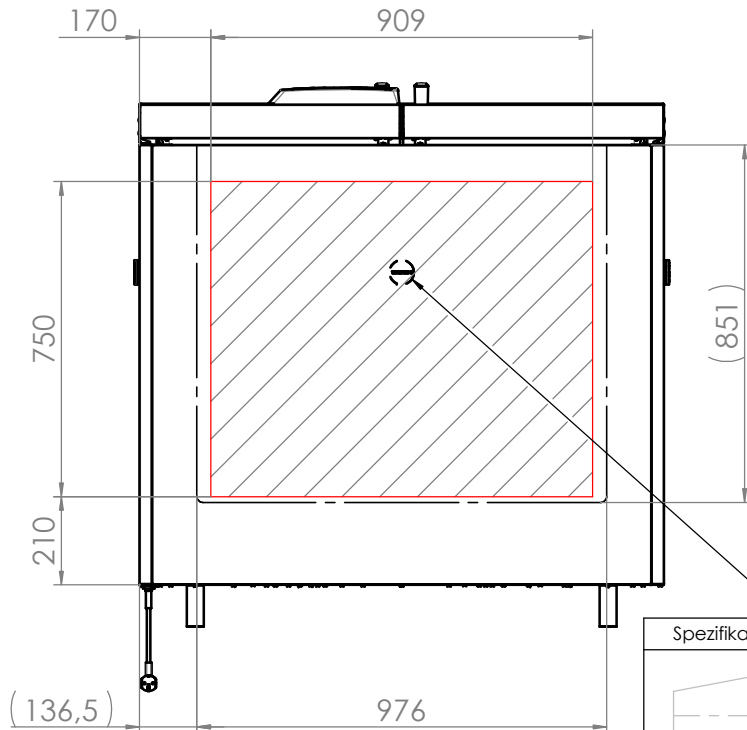
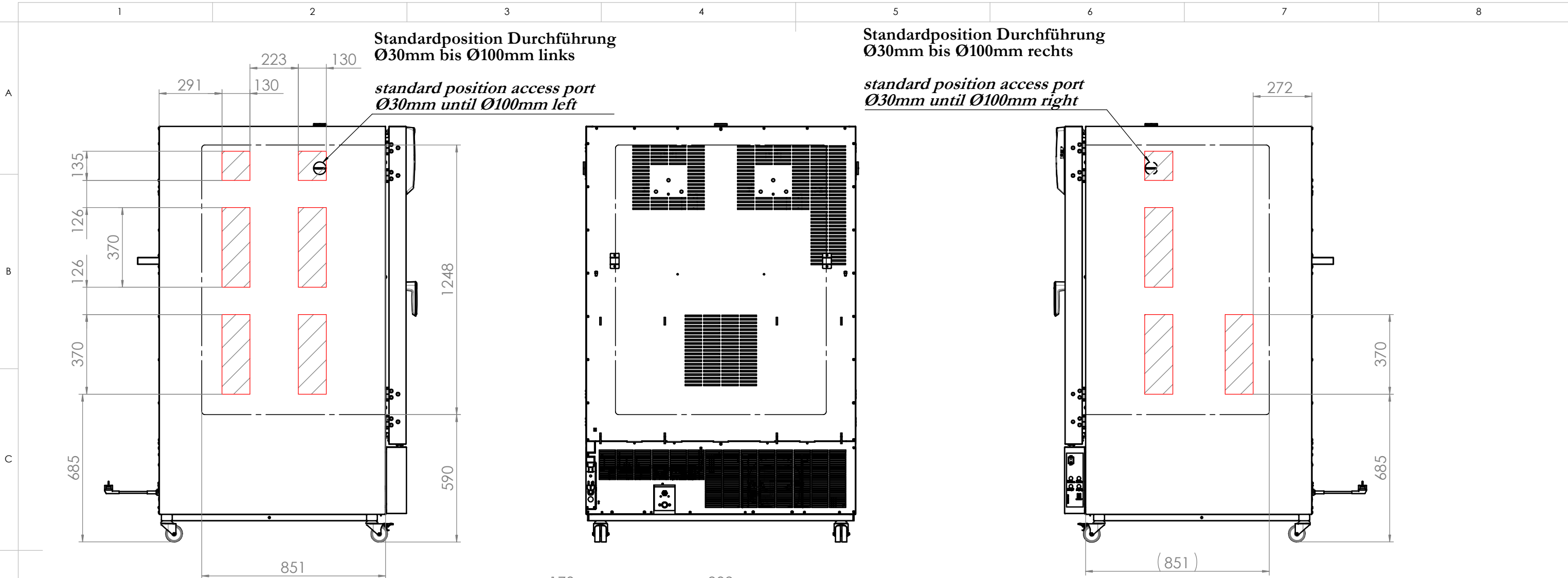


© Binder GmbH 2015 Diese Zeichnung ist urheberrechtlich geschützt. Alle Rechte vorbehalten.



--- Innenkessel (inner chamber)
 [Hatched Box] mögliche Position für Durchführungen (potential position for access ports)

Spezifikation, Lieferantenvereinbarung oder Lastenheft vorhanden: Nein						Gewicht: 60390.004 kg		Blechkdicke: mm	
Allgemeintoleranzen ISO 2768-mK		Werkstückkanten ISO 13715		Oberflächen gemäß ISO 1302		BINDER Im Mittleren Ösch 5 78532 Tuttlingen			
Tolerierung gemäß ISO 8015		Datum		Name					
Ersteller		08.08.16		LWÖ		Benennung: KBF 1020 (E6) (230V)			
Gepr. PL		08.08.16		PBE		Bezeichnung: Option Durchführungsbereiche			
Norm		08.08.16		LWÖ		Zeichnungsnummer:			
Werkstoff:						9120-0326			
Oberfläche:						Maßstab 1:18			
Oberflächen- schutz:						DIN A3			
a Serienbeginn		08.08.16		LWÖ		Halbzeug:		Status:	
Index		Änderung		Datum		Name		Kategorie	
						Eigenfertigung		Druckdatum: 27.10.2016	
								Blatt 2 von 3	