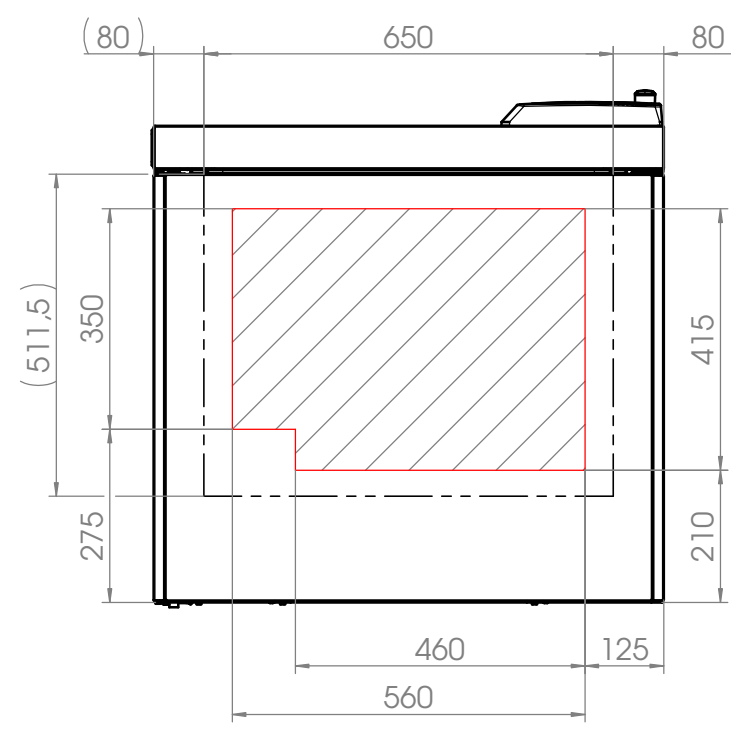
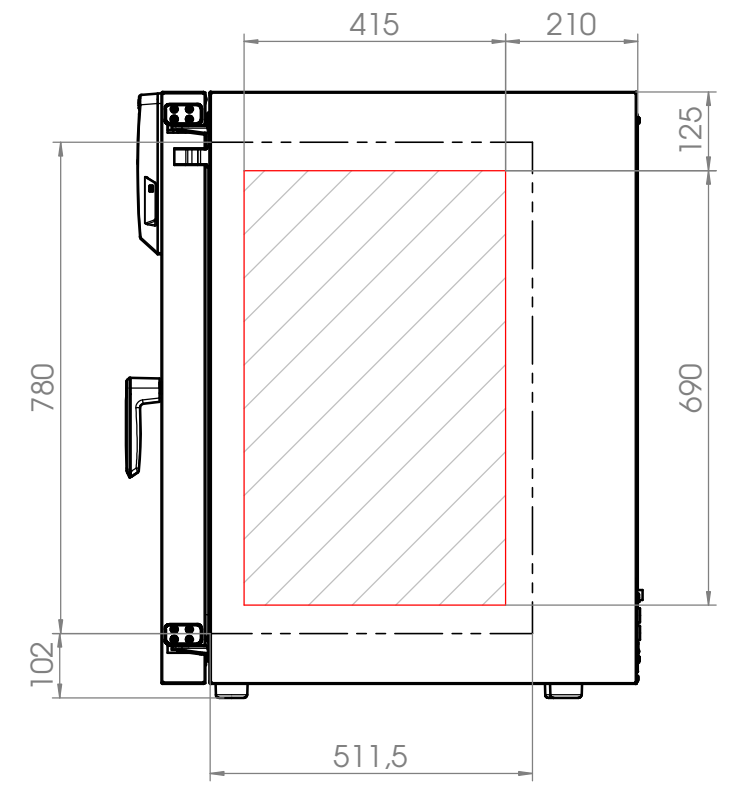
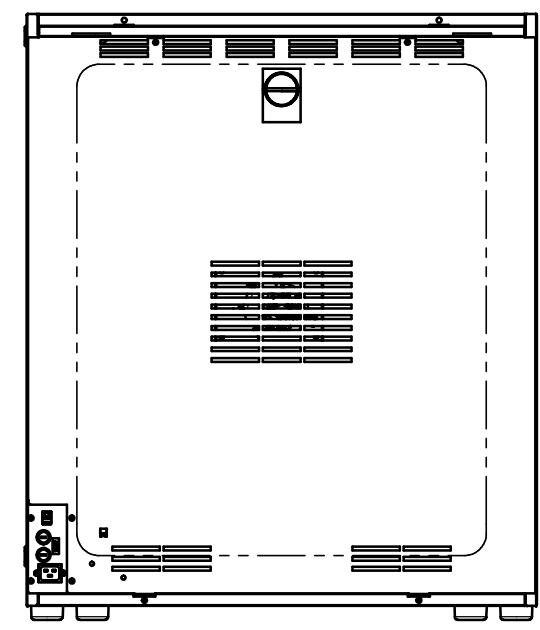
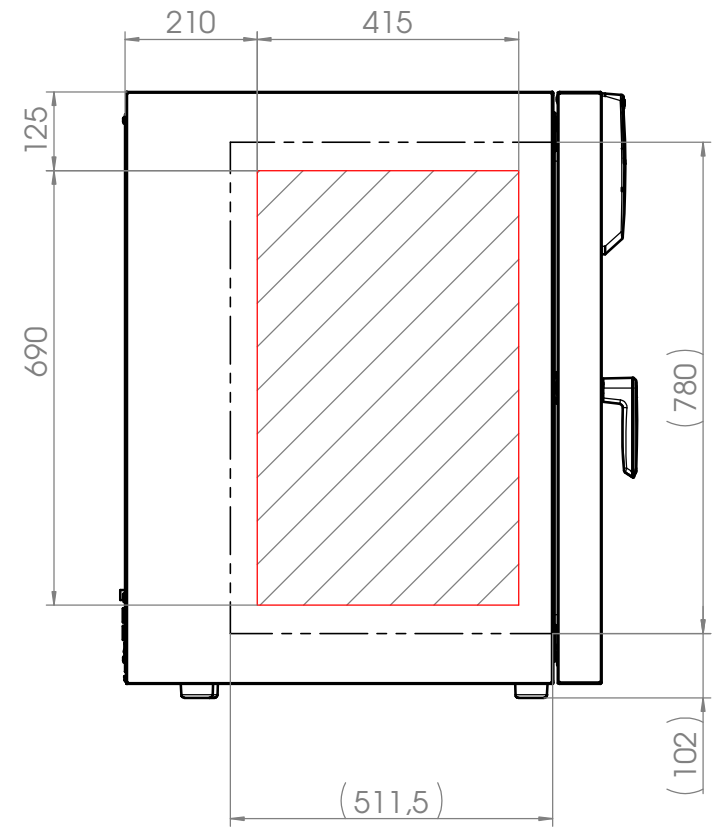


© Binder GmbH 2015 Diese Zeichnung ist urheberrechtlich geschützt. Alle Rechte vorbehalten.



mögliche Position für Durchführung
potential position for access ports

----- Innenkessel
inner chamber

Spezifikation, Lieferantenvereinbarung oder Lastenheft vorhanden: Nein						Gewicht: 130.132 kg		Blechkdicke: mm		
		Allgemeintoleranzen ISO 2768-mK		Werkstückkanten ISO 13715		BINDER Im Mittleren Ösch 5 78532 Tuttlingen				
		Tolerierung gemäß ISO 8015		Oberflächen gemäß ISO 1302						
				Datum	Name	Benennung: FED 260 (230V) (E3)				
				Ersteller	28.10.15	LEL	Bezeichnung: Option Durchführungsbereich			
				Gepr. PL	28.10.15	VDE				
				Norm	28.10.15	PEF				
				Werkstoff:						
				Oberfläche:						
				Oberflächen-						
				schutz:						
a	Serienbeginn	28.10.15	LEL	Halbzeug:	Zeichnungsnummer: 9110-0299					
Index	Änderung	Datum	Name	Kategorie	Eigenfertigung	Status: Freigegeben			Maßstab 1:12 DIN A3	
						Druckdatum: 28.10.2015		Blatt 2 von 2		