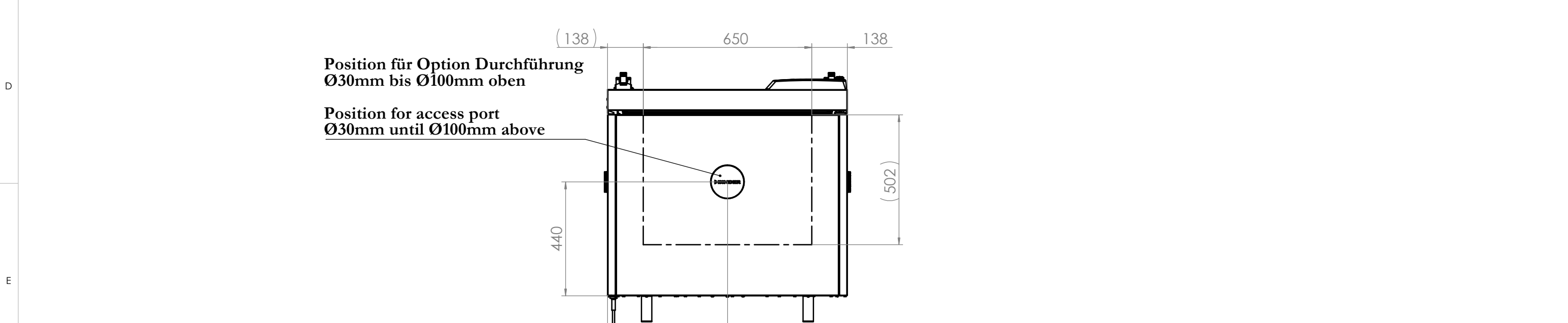
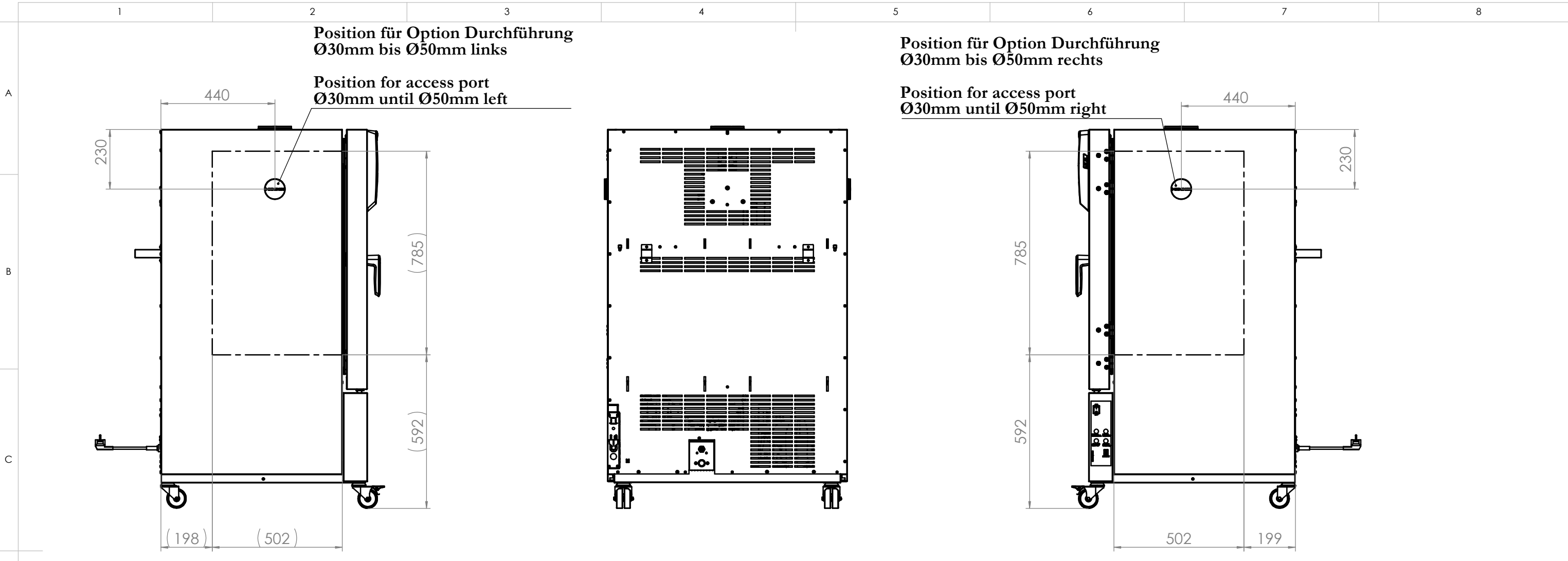


© Binder GmbH 2015 Diese Zeichnung ist urheberrechtlich geschützt. Alle Rechte vorbehalten.



Spezifikation, Lieferantenvereinbarung oder Lastenheft vorhanden: Nein						Gewicht: 26011.484 kg		Blechdicke: mm	
Allgemeintoleranzen ISO 2768-mK		Werkstückkanten ISO 13715		<b>BINDER</b> Im Mittleren Ösch 5 78532 Tuttlingen		Benennung: KBWF 240 (E6) (230V) Bezeichnung: Option Durchführung			
Tolerierung gemäß ISO 8015		Oberflächen gemäß ISO 1302							
		Datum		Name		Zeichnungsnummer: <b>9120-0336</b>			
		Ersteller		LEL					
		Gepr. PL		PBE		Maßstab <b>1:15</b> DIN A3			
		Norm		NZE					
		Werkstoff:				Status: Freigegeben Serie Druckdatum: 27.01.2017			
		Oberfläche: Oberflächen- schutz:							
a		Serienbeginn		11.11.16		LEL		Halbzeug:	
Index		Änderung		Datum		Name		Kategorie	
						Eigenfertigung			