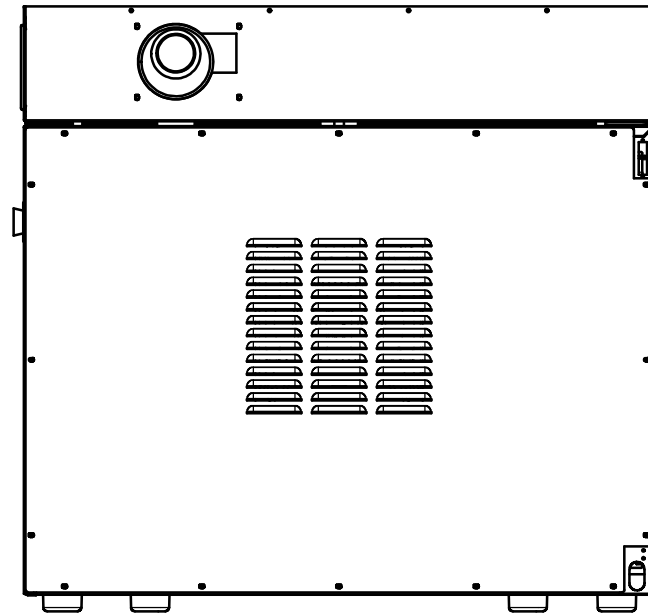
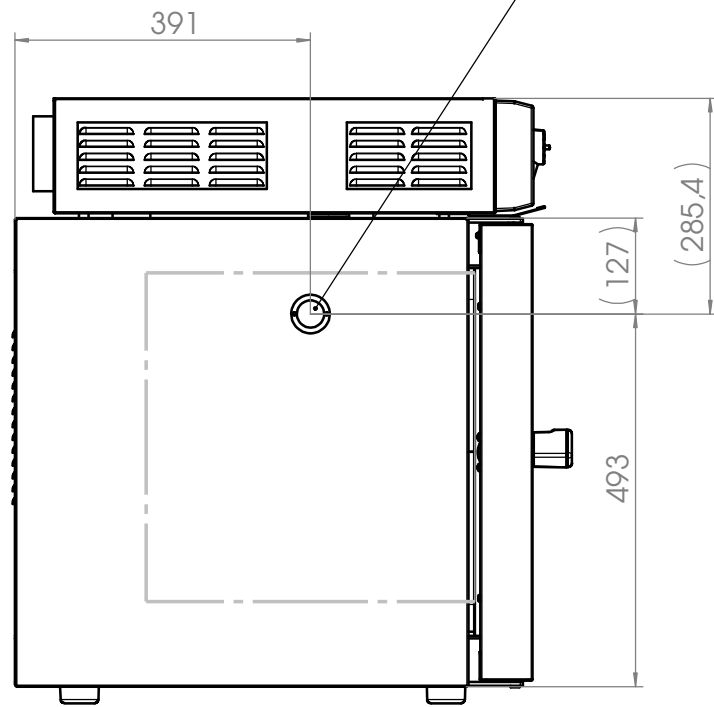


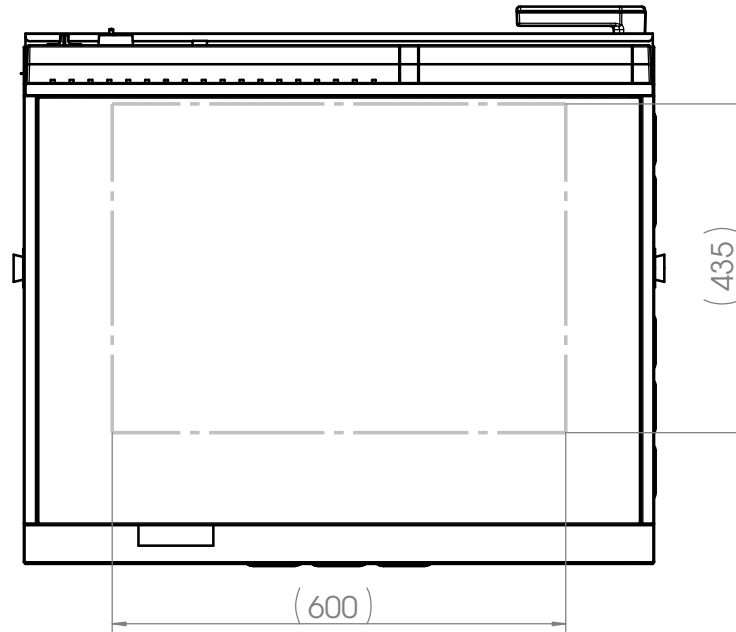
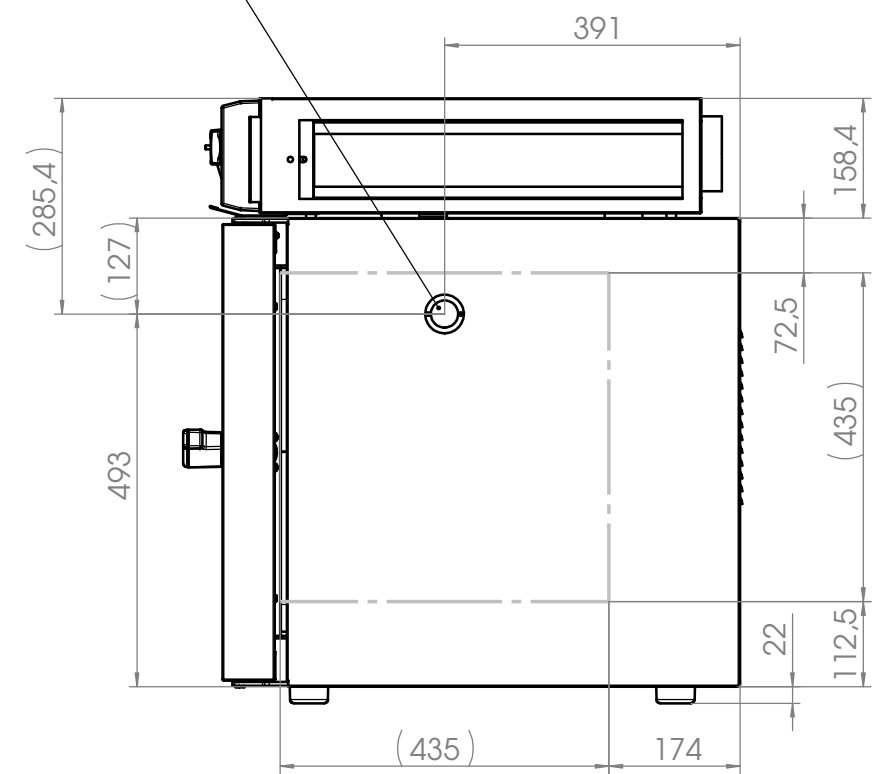
Position für Option Durchführung  
 $\varnothing$  30mm links

Position for option access port  
 $\varnothing$  30mm left



Position für Option Durchführung  
 $\varnothing$  30mm rechts

Position for option access port  
 $\varnothing$  30mm right



— — — — — Innenkessel  
 inner chamber

		Allgemeintoleranzen ISO 2768-mK		Werkstück- kanten ISO 13715		Maßstab: 1:10		Blechdicke: mm	
		Tolerierung gemäß ISO 8015						Im Mittleren Ösch 5 78532 Tuttlingen	
				Datum	Name	Benennung: FDL 115			
				Bearb. 15.08.13	EMI	Bezeichnung: E2			
				Gepr.					
				Norm					
				Werkstoff:		Zeichnungsnummer: 9010-0269			
				Halbzeug:					
Zust.	Änderung	Datum	Name	Gewicht: 93365524.43 g				Blatt 3 von 3	