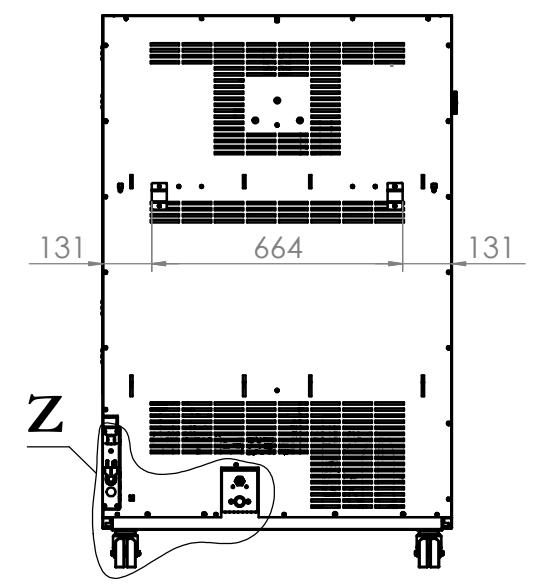
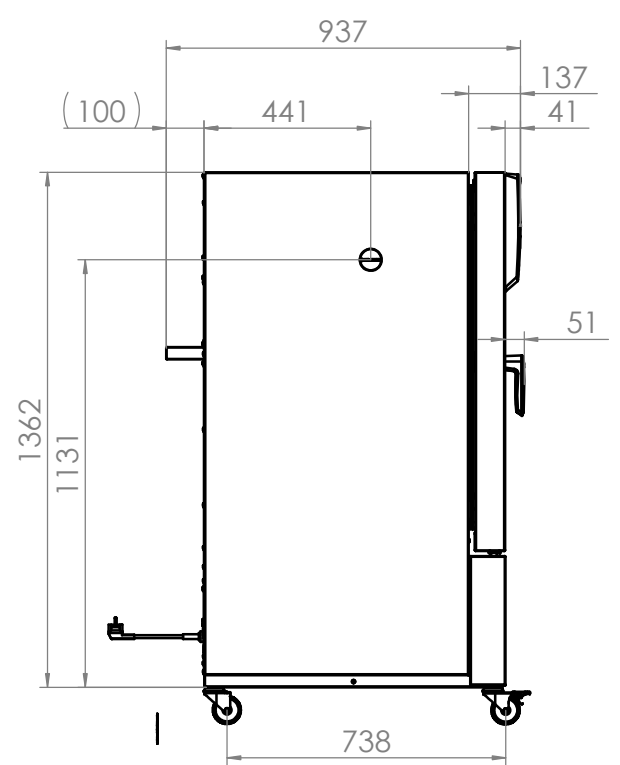
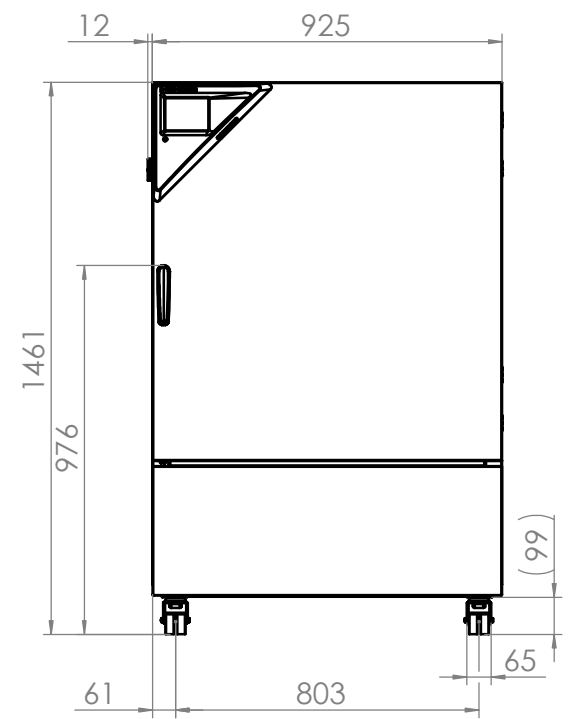
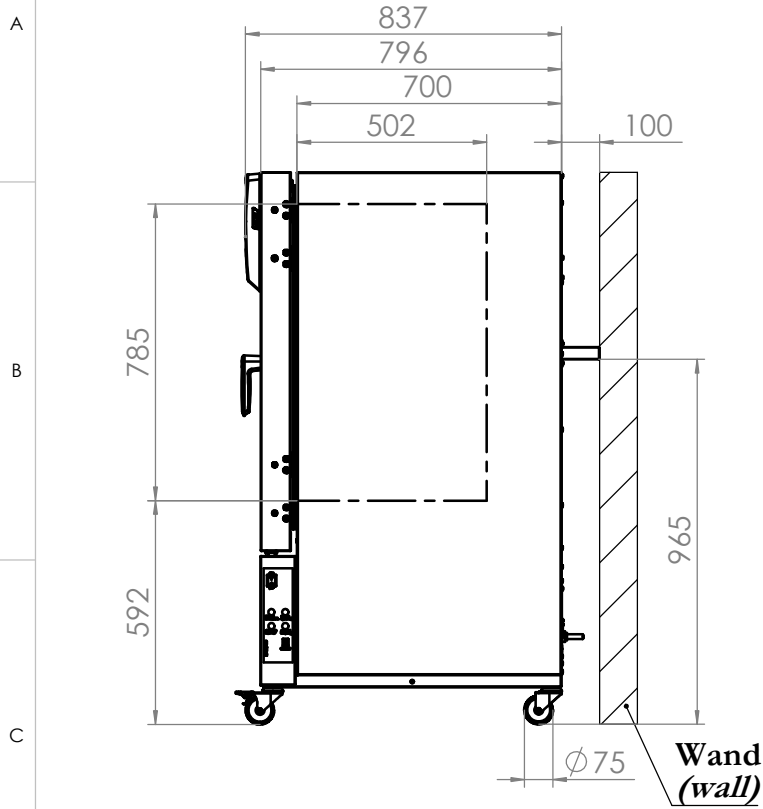
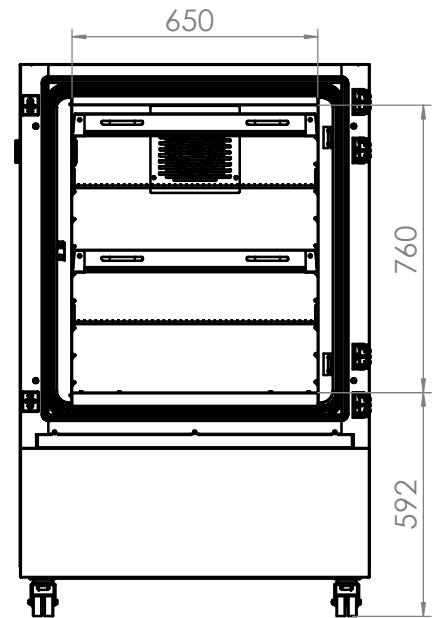


© Binder GmbH 2015 Diese Zeichnung ist urheberrechtlich geschützt. Alle Rechte vorbehalten.

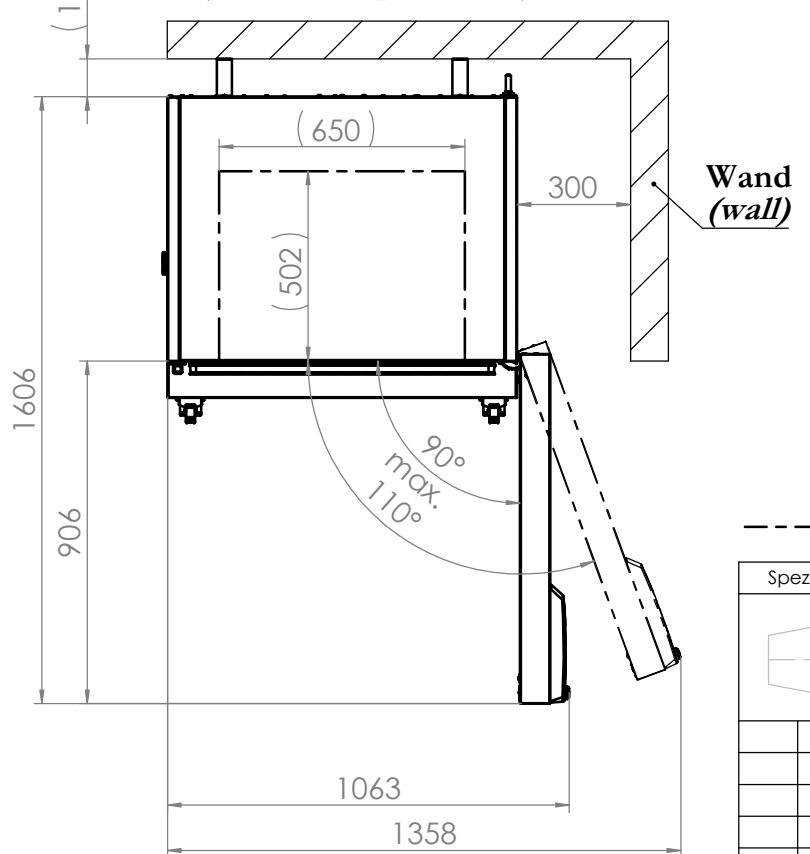


**Z**  
**1 : 10**

**Ansicht ohne Türen**  
*(view without doors)*



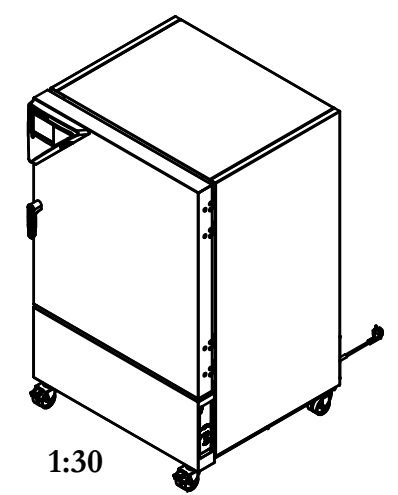
**Ansicht mit offenen Türen**  
*(view with open doors)*



**Netzkabel**  
*(power cable)*

**Abwasser-Anschluss**  
*(waste water connection "OUT")*

**Frischwasser-Anschluss**  
*(fresh water connection "IN")*



**Innenkessel**  
*(inner chamber)*

Spezifikation, Lieferantvereinbarung oder Lastenheft vorhanden: Nein				Gewicht: 26010.628 kg		Blechkdicke: mm	
Allgemeintoleranzen ISO 2768-mK		Werkstückkanten ISO 13715		<b>BINDER</b> Im Mittleren Ösch 5 78532 Tuttlingen			
Tolerierung gemäß ISO 8015		Oberflächen gemäß ISO 1302					
		Datum		Name		Benennung: KBWF 240	
		Ersteller		LEL		Bezeichnung: (E6) (230V)	
		Gepr. PL		PBE			
		Norm		NZE			
		Werkstoff:				Zeichnungsnummer:	
		Oberfläche:				<b>9020-0336</b>	
		Oberflächen- schutz:					
a Serienbeginn		11.11.16		LEL		Maßstab 1:20	
Index		Änderung		Datum		Name	
				Kategorie		Eigenfertigung	
Status: Freigegeben Serie				Druckdatum: 27.01.2017		Blatt 1 von 3	