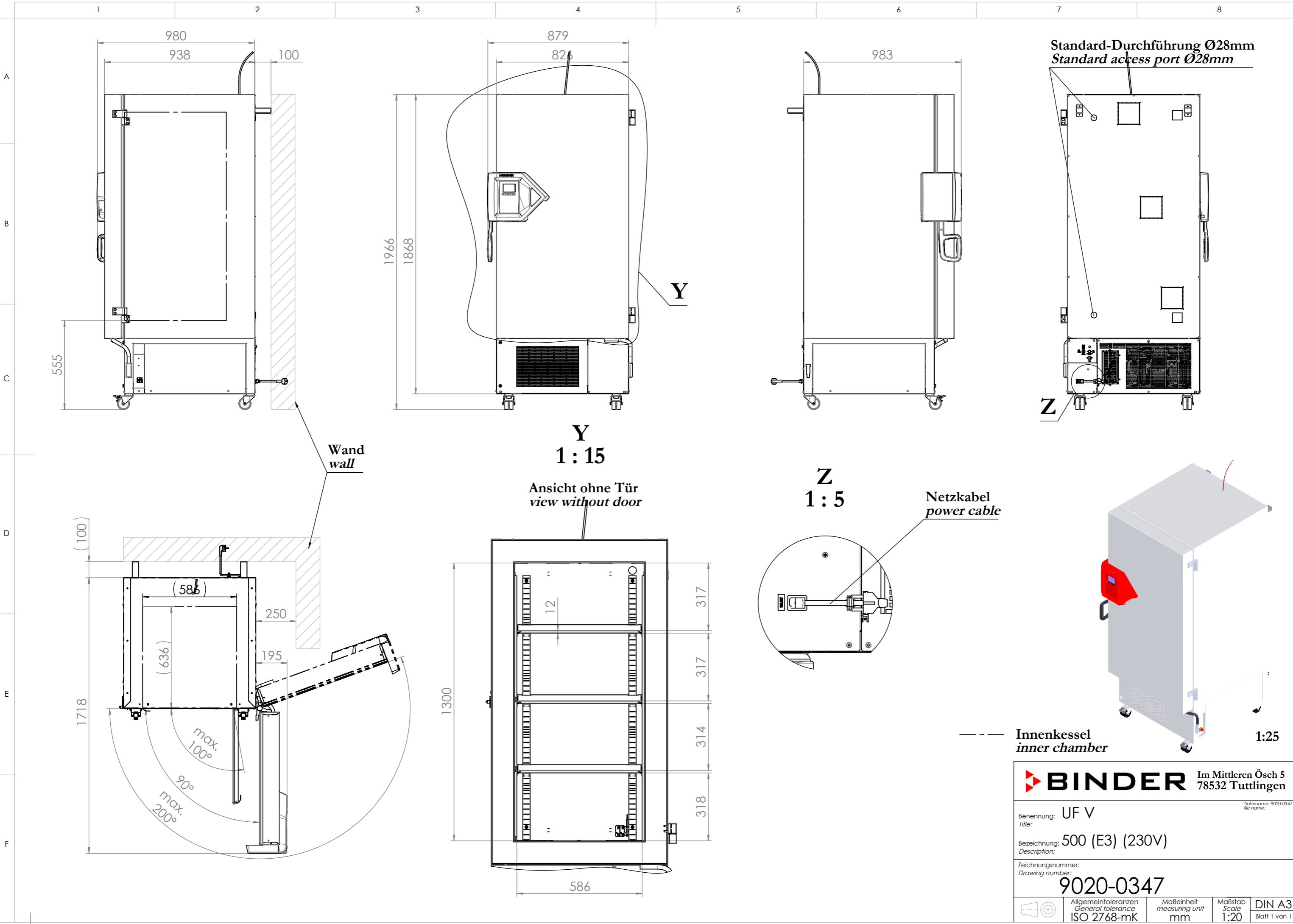


© Binder GmbH 2017 Diese Zeichnung ist urheberrechtlich geschützt. Alle Rechte vorbehalten.



Standard-Durchführung Ø28mm
Standard access port Ø28mm

Wand wall

Y
1:15

Ansicht ohne Tür
view without door

Z
1:5

Netzkabel
power cable

Innenkessel
inner chamber

1:25

BINDER Im Mittleren Ösch 5
78532 Tuttlingen

Benennung: UF V
Title:
Bezeichnung: 500 (E3) (230V)
Description:
Zeichnungsnummer:
Drawing number:
9020-0347

<p>Allgemeintoleranzen General tolerance ISO 2768-mK</p>	<p>Maßeinheit measuring unit mm</p>	<p>Maßstab Scale 1:20</p>	<p>DIN A3 Blatt 1 von 1</p>
--	---	-----------------------------------	---------------------------------