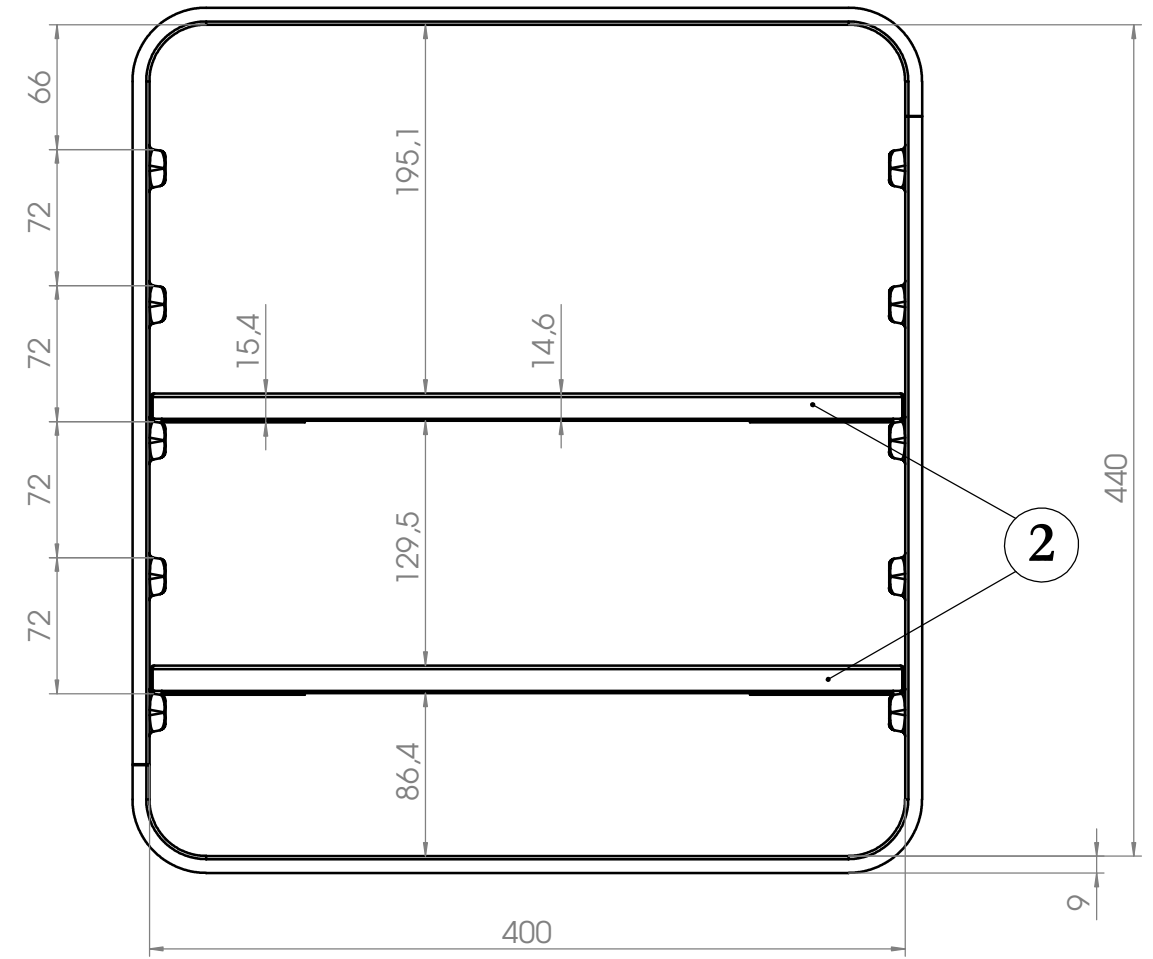
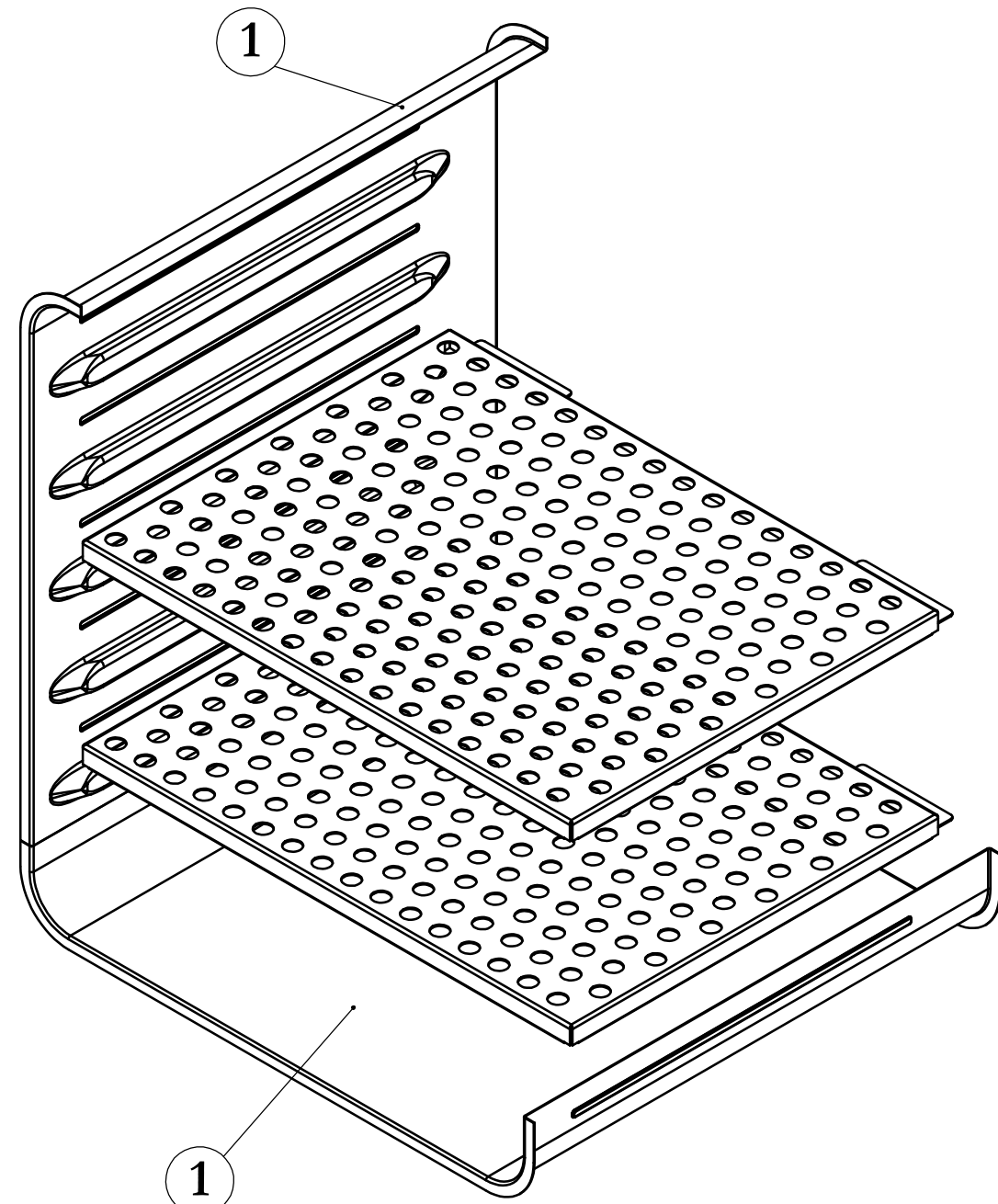


2	2	Einschubgitter	056 FD (E3) verchromt	6004-0166
1	2	AK-Mantel li/re	056 FD E3	4004-0338
Pos-Nr.	Menge	Benennung	Bezeichnung	Zeichn.Nr.

Spezifikation, Lieferantenvereinbarung oder Lastenheft vorhanden: Nein

		Allgmeintoleranzen ISO 2768-mK Tolerierung gemäß ISO 8015	Werkstückkanten ISO 13715 Oberflächen gemäß ISO 1302	Gewicht: 3.775g Blechdicke: mm
<b>BINDER</b> Im Mittleren Ösch 5 78532 Tuttlingen				
Benennung: Innenraummaße Einschubgitter Bezeichnung: FD 056 (230V) (E3)				
Zeichnungsnummer: <b>9010-0303</b>				
Maßstab: 1:4 DIN A3				
a	Serienbeginn	27.10.15	JJA	Halbzeug:
Index	Änderung	Datum	Name	Kategorie
Status: Freigegeben Druckdatum: 28.10.2015 Blatt 1 von 2				

© Binder GmbH 2015 Diese Zeichnung ist urheberrechtlich geschützt. Alle Rechte vorbehalten.



2	2	Einschubblech gelocht	056 FD (E3)	6004-0182
1	2	AK-Mantel li/re	056 FD E3	4004-0338
<b>Pos-Nr.</b>	<b>Menge</b>	<b>Benennung</b>	<b>Bezeichnung</b>	<b>Zeichn.Nr.</b>

Spezifikation, Lieferantenvereinbarung oder Lastenheft vorhanden: Nein

		Allgmeintoleranzen ISO 2768-mK Tolerierung gemäß ISO 8015	Werkstückkanten ISO 13715 Oberflächen gemäß ISO 1302	Gewicht: 4.000g Blechdicke: mm
Im Mittleren Ösch 5 78532 Tuttlingen				
Benennung: Innenraummaße Einschubbleche Bezeichnung: FD 056 (230V) (E3)				
Zeichnungsnummer: <b>9010-0303</b>				
Maßstab 1:4 DIN A3				
a	Serienbeginn	27.10.15	JJA	Halbzeug:
Index	Änderung	Datum	Name	Kategorie
Status: Freigegeben				
Druckdatum: 28.10.2015				
Blatt 2 von 2				