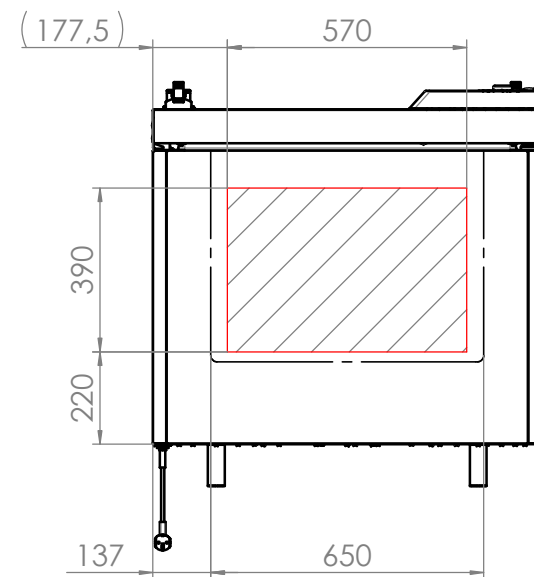
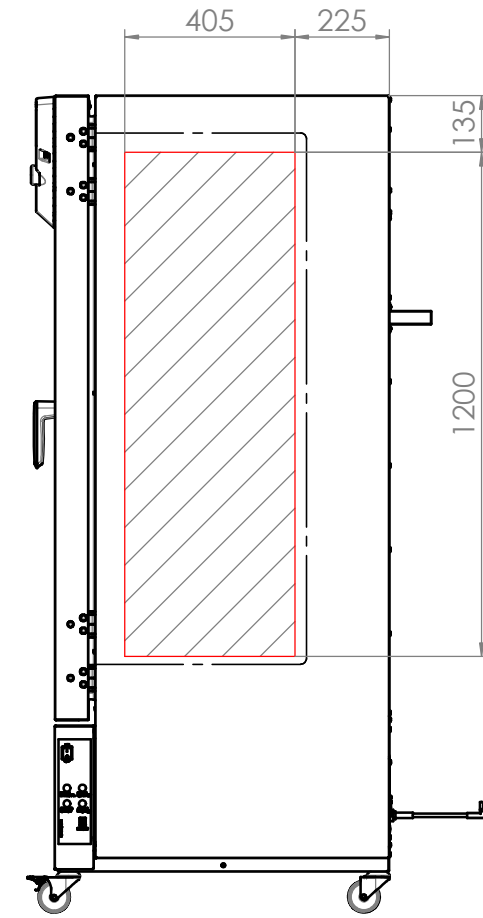
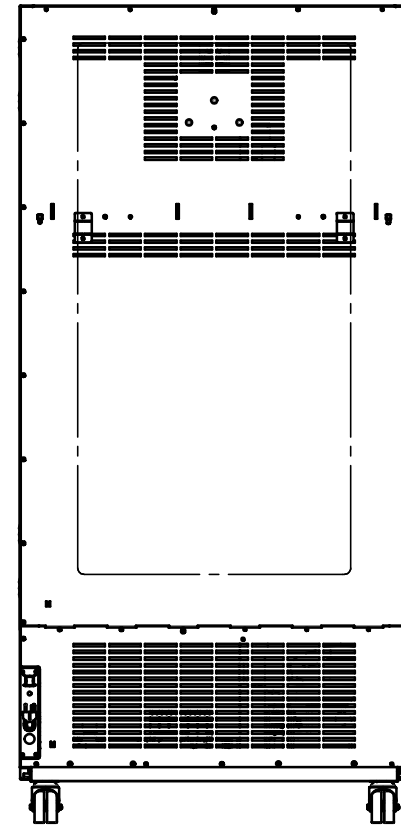
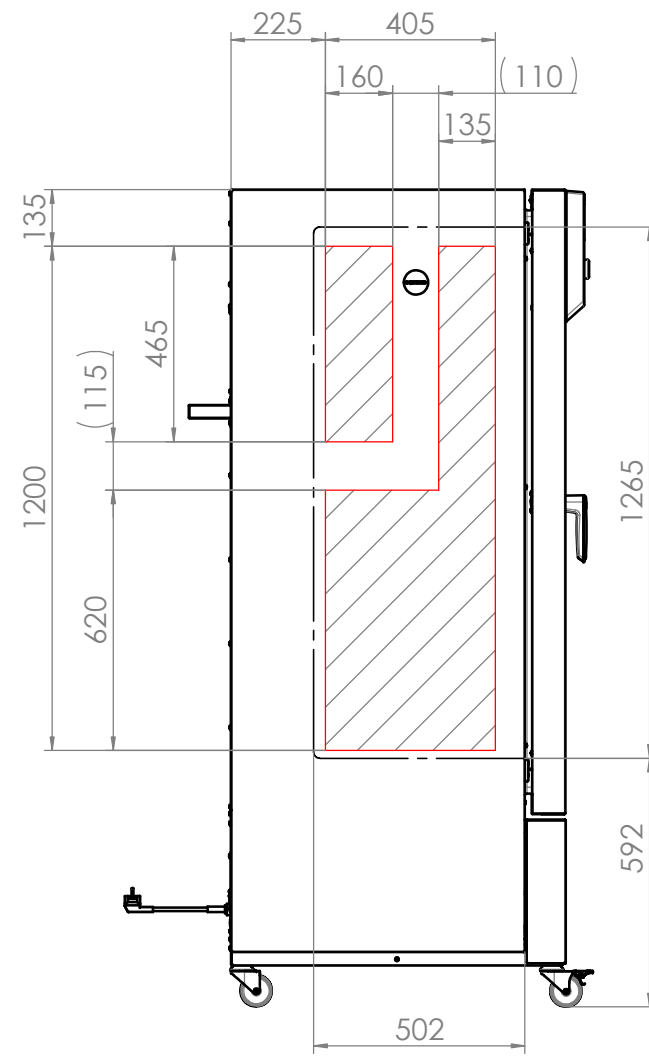


© Binder GmbH 2015 Diese Zeichnung ist urheberrechtlich geschützt. Alle Rechte vorbehalten.



--- Innenkessel  
(inner chamber)

▨ mögliche Position für Durchführung  
(potential position for access ports)

Spezifikation, Lieferantenvereinbarung oder Lastenheft vorhanden: Nein				Gewicht: 724.073 kg		Blechkdicke: mm	
		Allgemeintoleranzen ISO 2768-mK		Werkstückkanten ISO 13715		Im Mittleren Ösch 5 78532 Tuttlingen	
		Tolerierung gemäß ISO 8015		Oberflächen gemäß ISO 1302			
		Ersteller		Datum		Benennung: KB 400 (E6) (230V)	
		Gepr. PL		Name		Bezeichnung: Option Durchführungsbereiche	
		Norm		Datum			
		Werkstoff:		Name			
		Oberfläche:		Datum		Zeichnungsnummer:	
		Oberflächen- schutz:		Name		9120-0203	
a		Serienbeginn		Datum		Maßstab 1:18	
Index		Änderung		Name		DIN A3	
		Datum		Kategorie		Status:	
		Datum		Kategorie		Druckdatum: 07.02.2017	
		Datum		Kategorie		Blatt 2 von 2	