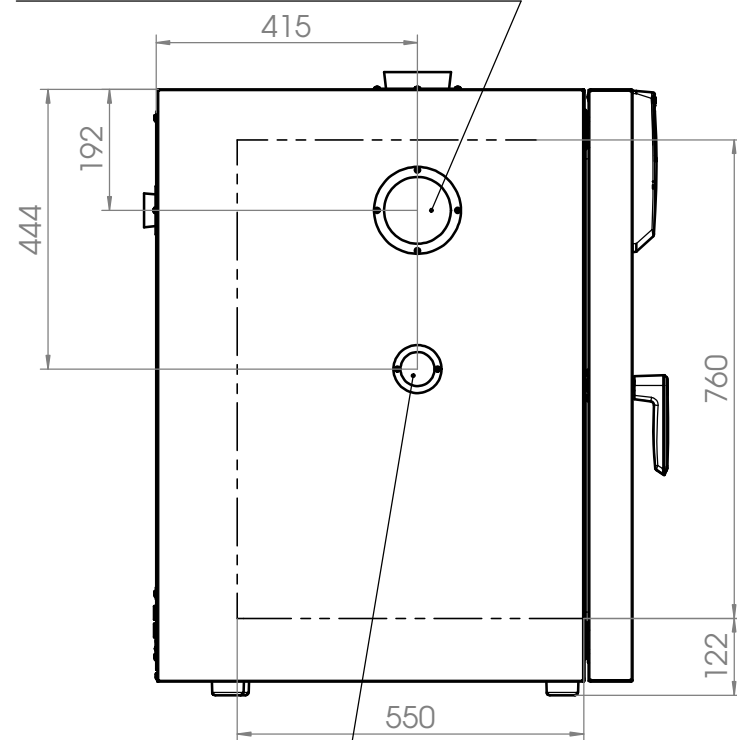


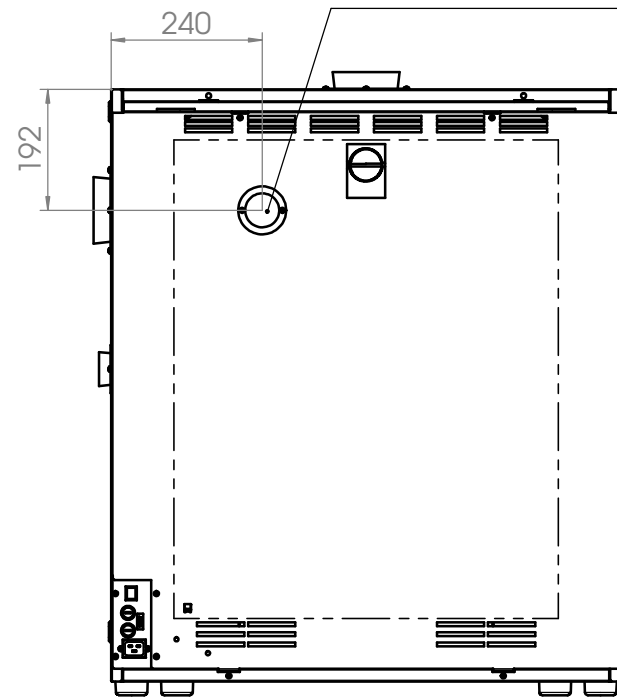
Position für Option Durchführung
Ø100mm links

Position for option access port
Ø100mm left



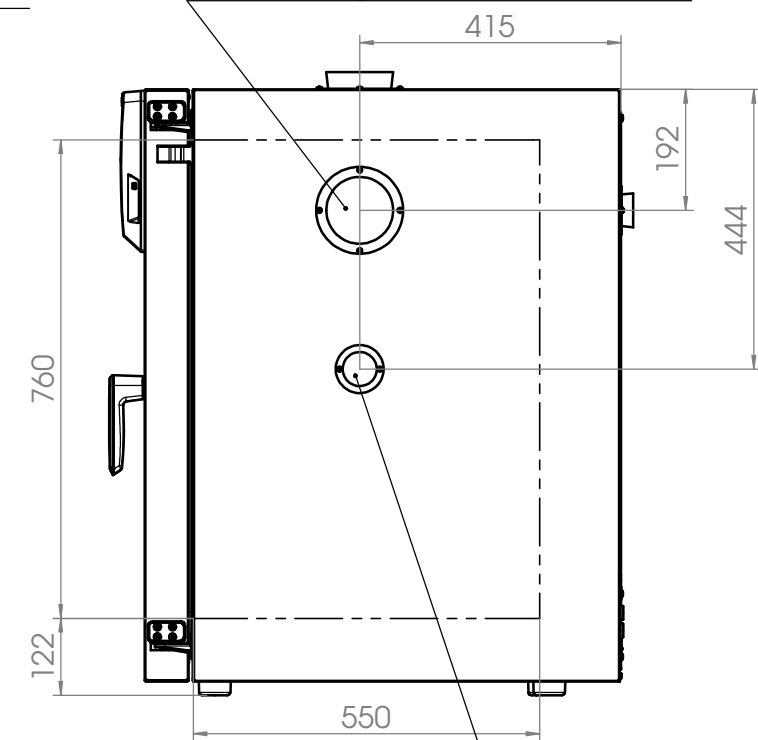
Position für Option Durchführung
Ø10mm bis Ø50mm hinten

Position for option access port
Ø10mm to Ø50mm rear



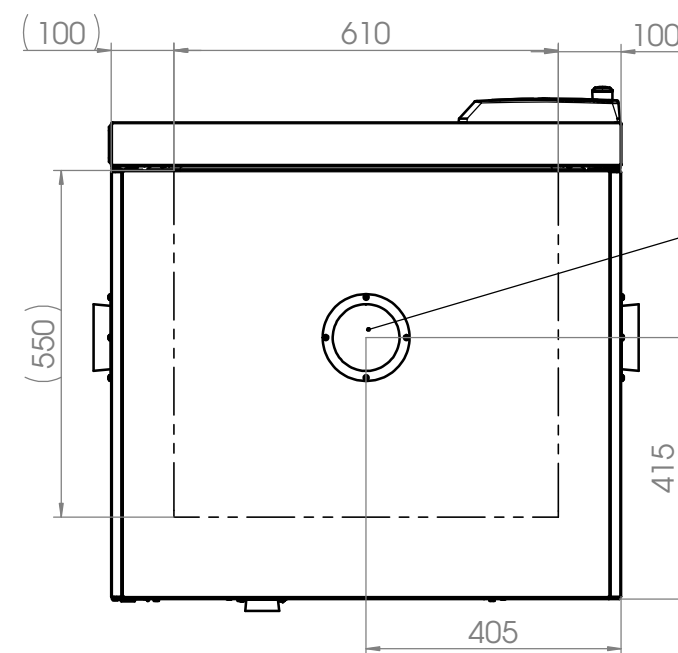
Position für Option Durchführung
Ø100mm rechts

Position for option access port
Ø100mm right



Position für Option Durchführung
Ø10mm bis Ø50mm links

Position for option access port
Ø10mm to Ø50mm left



Position für Option Durchführung
Ø10mm bis Ø100mm oben

Position for option access port
Ø10mm to Ø100mm top

Position für Option Durchführung
Ø10mm bis Ø50mm rechts

Position for option access port
Ø10mm to Ø50mm right

----- Innenkessel
inner chamber

Spezifikation, Lieferantenvereinbarung oder Lastenheft vorhanden: Nein						Gewicht: 128.492 kg		Blechkdicke: mm	
		Allgemeintoleranzen ISO 2768-mK		Werkstückkanten ISO 13715		Im Mittleren Ösch 5 78532 Tuttlingen			
		Tolerierung gemäß ISO 8015		Oberflächen gemäß ISO 1302					
		Ersteller		Datum		Name		Benennung: ED 260 (230V) (E3)	
		Gepr. PL		28.10.15		LEL		Bezeichnung: Option Durchführung	
		Norm		28.10.15		VDE			
		Werkstoff:				PEF			
		Oberfläche:						Zeichnungsnummer:	
		Oberflächen-						9110-0339	
		schutz:						Maßstab 1:12	
a		Serienbeginn		28.10.15		LEL		DIN A3	
Index		Änderung		Datum		Name		Kategorie	
								Eigenfertigung	
								Status: Freigegeben	
								Druckdatum: 28.10.2015	
								Blatt 1 von 2	