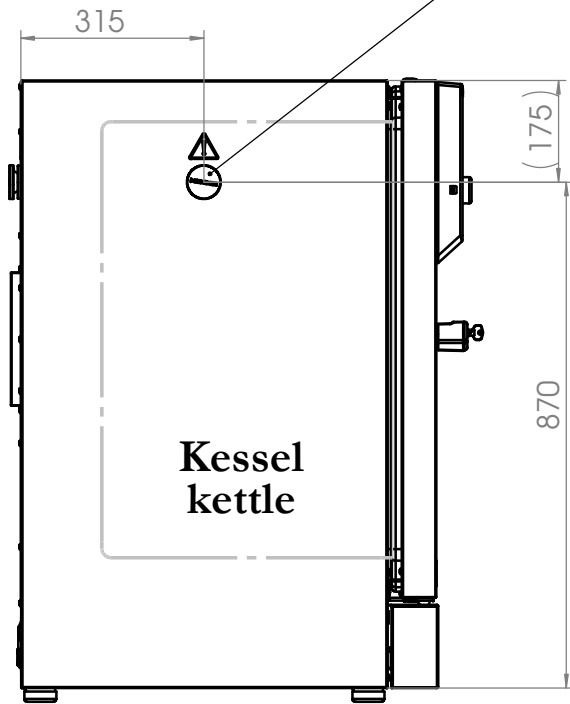


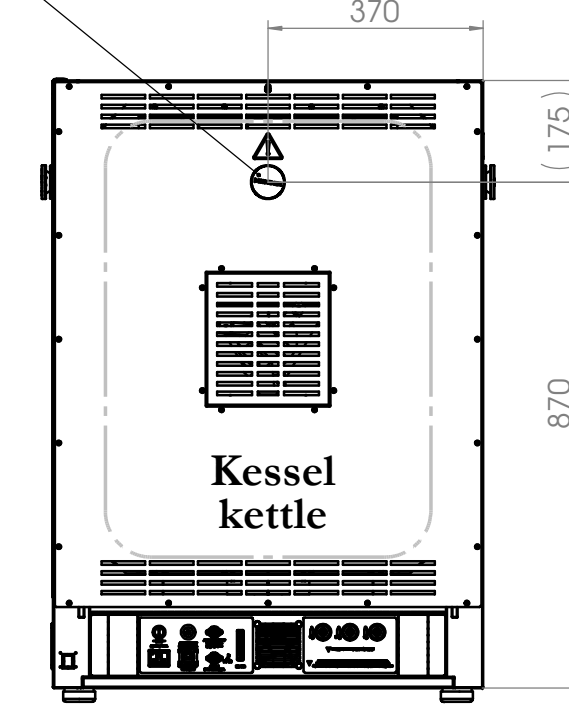
Position für Option Durchführung  
 $\varnothing$  30mm links

Position for option access port  
 $\varnothing$  30mm left



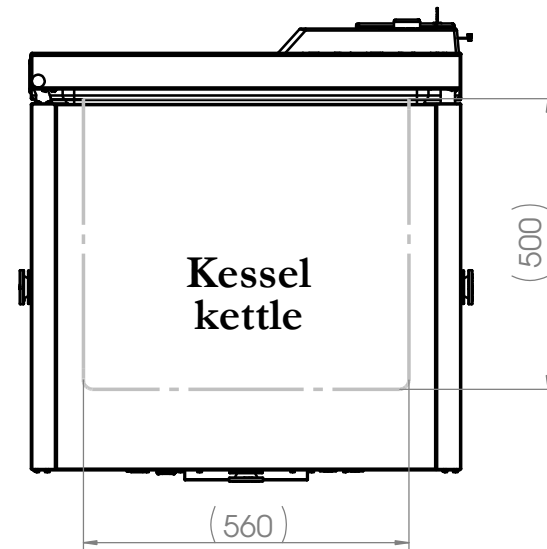
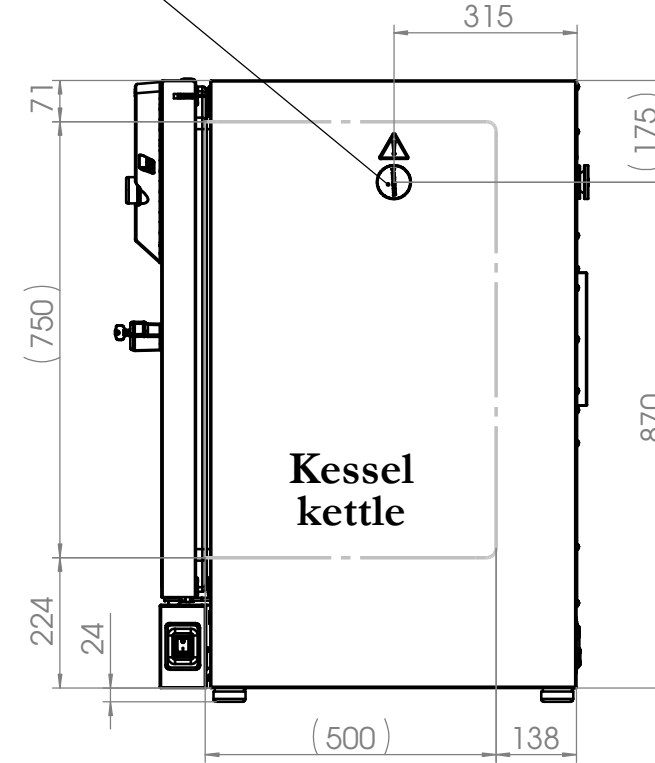
Position für Option Durchführung  
 $\varnothing$  30mm hinten

Position for option access port  
 $\varnothing$  30mm rear



Position für Option Durchführung  
 $\varnothing$  30mm rechts

Position for option access port  
 $\varnothing$  30mm right



		Allgemeintoleranzen ISO 2768-mK		Werkstück- kanten ISO 13715		Maßstab: 1:13		Blechdicke: mm		
		Tolerierung gemäß ISO 8015				<b>BINDER</b>		Im Mittleren Ösch 5 78532 Tuttlingen		
				Datum	Name	Benennung:				
				Bearb.	15.08.13	EMI	CB			
				Gepr.			Bezeichnung:			
				Norm			220/E6 / O2-Regl. / get. Glasblende			
				Werkstoff:			Zeichnungsnummer:			
				Halbzeug:	-		9040-0110			
Zust.	Änderung	Datum	Name	Gewicht: - g			Blatt 1 von 1			