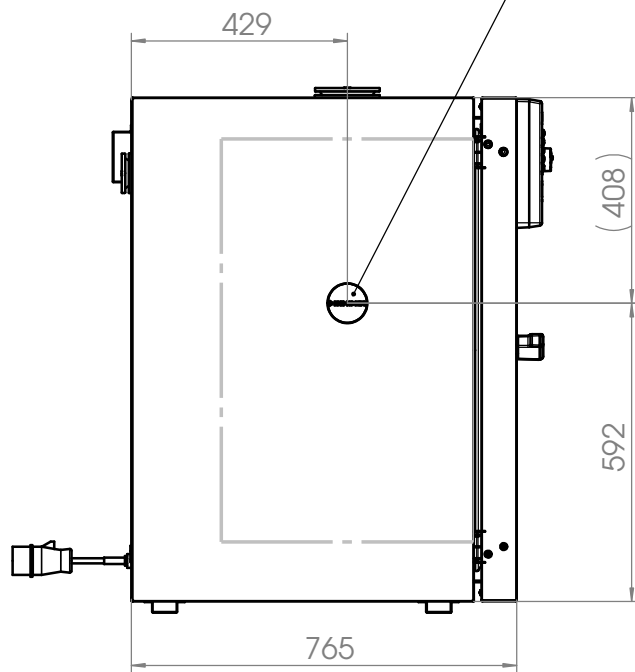


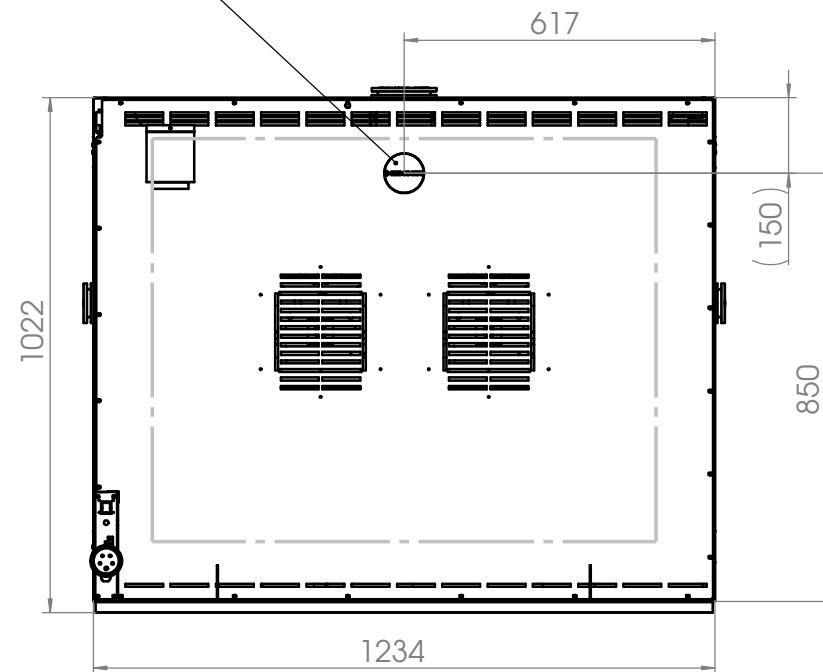
Position für Option Durchführung  
 $\varnothing$  10mm bis  $\varnothing$  50mm links

Position for option access port  
 $\varnothing$  10mm until  $\varnothing$  50mm left



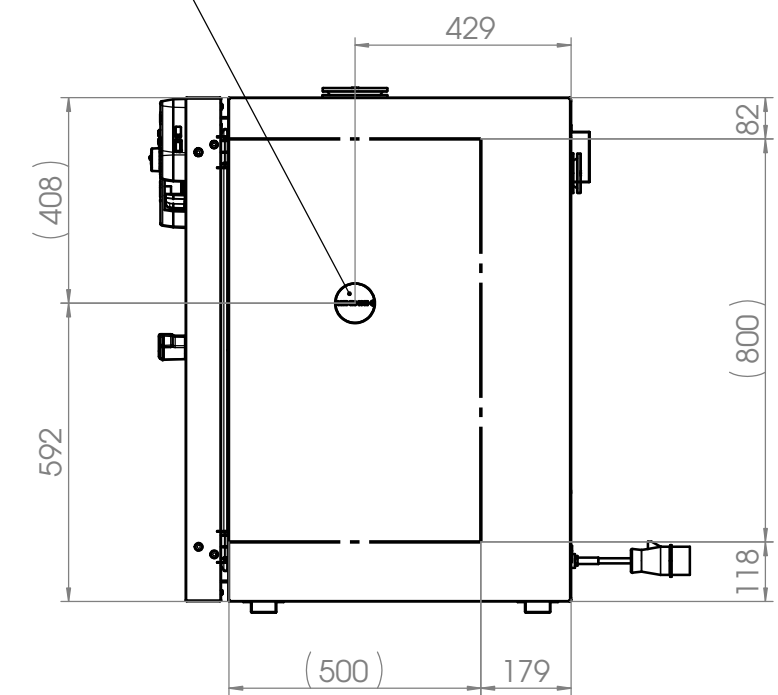
Position für Option Durchführung  
 $\varnothing$  10mm bis  $\varnothing$  50mm hinten

Position for option access port  
 $\varnothing$  10mm until  $\varnothing$  50mm rear



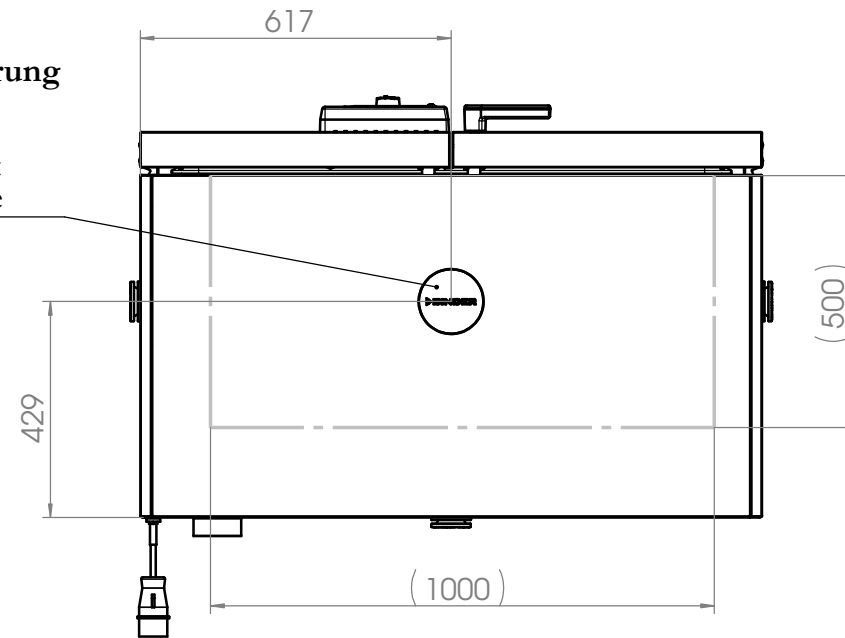
Position für Option Durchführung  
 $\varnothing$  10mm bis  $\varnothing$  50mm rechts

Position for option access port  
 $\varnothing$  10mm until  $\varnothing$  50mm right



Position für Option Durchführung  
 $\varnothing$  10mm bis  $\varnothing$  100mm oben

Position for option access port  
 $\varnothing$  10mm until  $\varnothing$  100mm above



--- Innenkessel  
 inner chamber

		Allgemeintoleranzen ISO 2768-c		Werkstück- kanten ISO 13715		Maßstab: 1:15		Blechdicke: mm	
		Tolerierung gemäß ISO 8015						Im Mittleren Ösch 5 78532 Tuttlingen	
				Datum	Name	Benennung: BF 400			
				Bearb. 28.08.13	EMI	Bezeichnung: E1			
				Gepr.					
				Norm					
				Werkstoff:		Zeichnungsnummer: 9010-0241			
				Halbzeug:					
Zust.	Änderung	Datum	Name	Gewicht: 349086.56 g		Blatt 1 von 1			