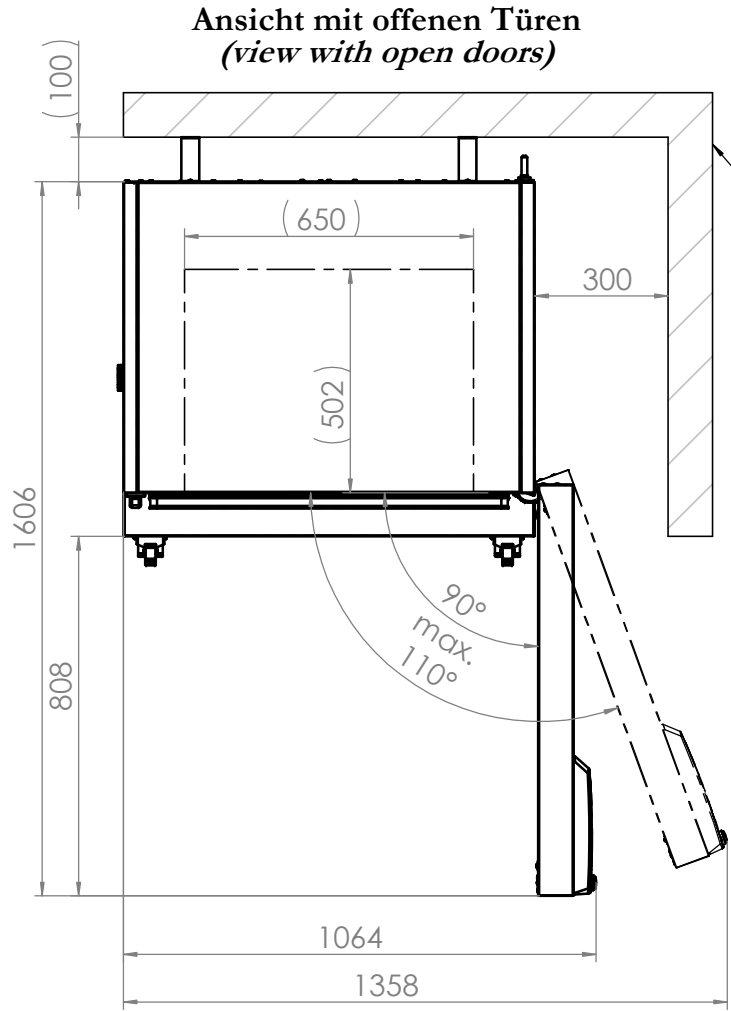
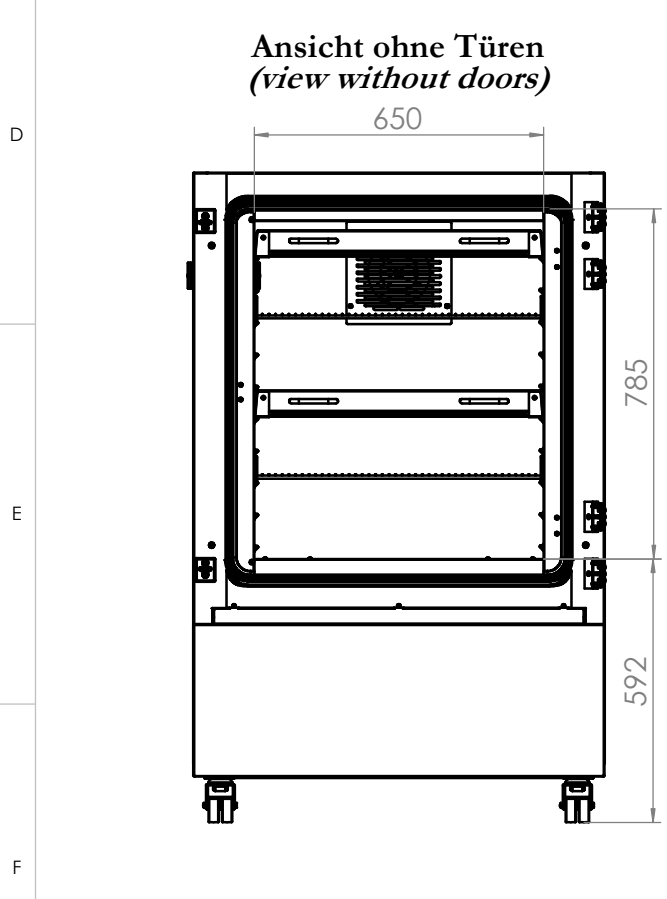
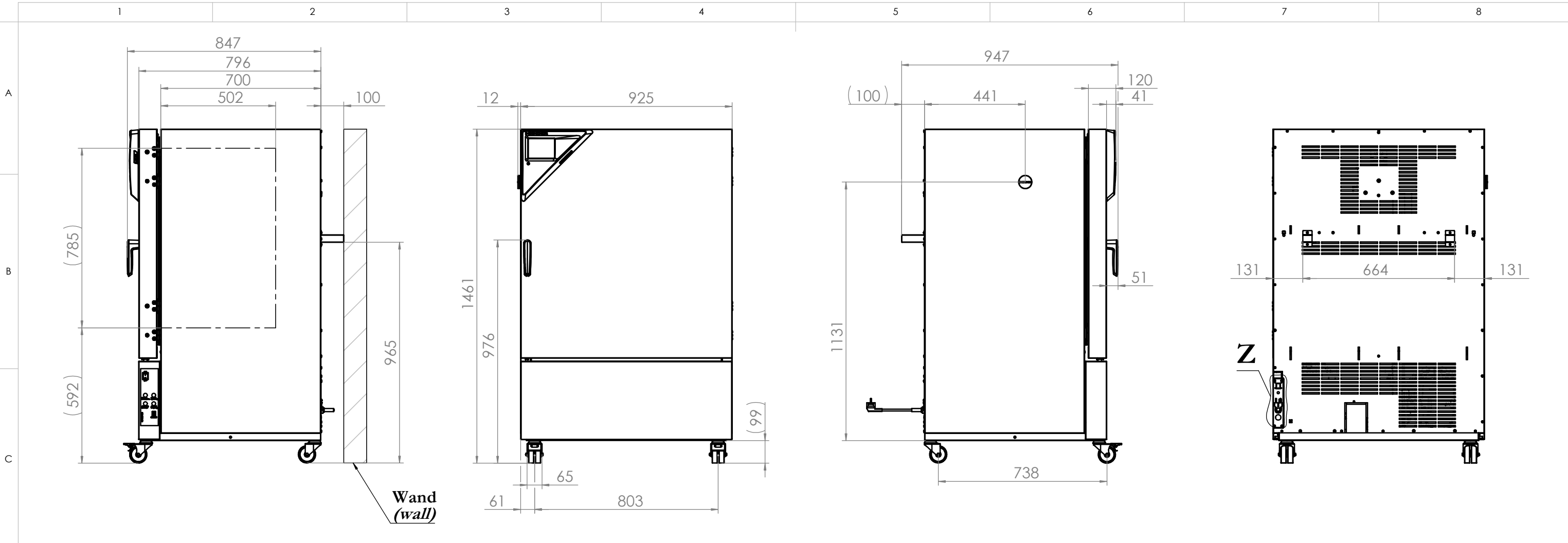
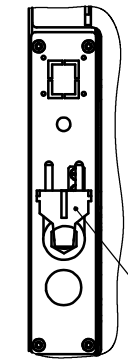


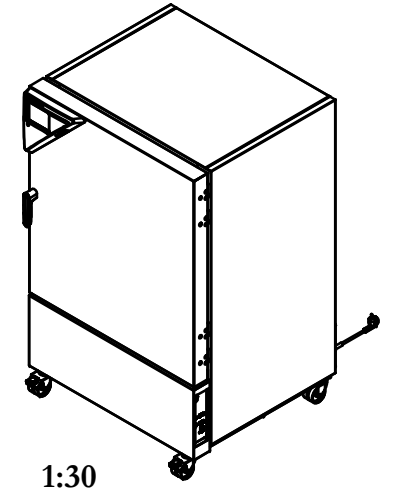
© Binder GmbH 2015 Diese Zeichnung ist urheberrechtlich geschützt. Alle Rechte vorbehalten.




Z
1:5



Netzkabel (power cable)



Innenkessel (inner chamber)

Spezifikation, Lieferantenvereinbarung oder Lastenheft vorhanden: Nein				Gewicht: 40977.805 kg		Blechdicke: mm	
Allgemeintoleranzen ISO 2768-mK		Werkstückkanten ISO 13715		 BINDER Im Mittleren Ösch 5 78532 Tuttlingen			
Tolerierung gemäß ISO 8015		Oberflächen gemäß ISO 1302					
Datum		Name		Benennung: KBW 240			
Ersteller		15.11.16		LEL			
Gepr. PL		27.01.17		PBE			
Norm		27.01.17		LWÖ			
Werkstoff:				Bezeichnung: (E6) (230V)			
Oberfläche:				Zeichnungsnummer:			
Oberflächen- schutz:				9020-0338			
a Serienbeginn		15.11.16		LEL		Halbzeug:	
Index		Änderung		Datum		Name	
				Kategorie		Eigenfertigung	
Status: Freigegeben Serie				Druckdatum: 27.01.2017		Blatt 1 von 3	
				Maßstab 1:17		DIN A3	