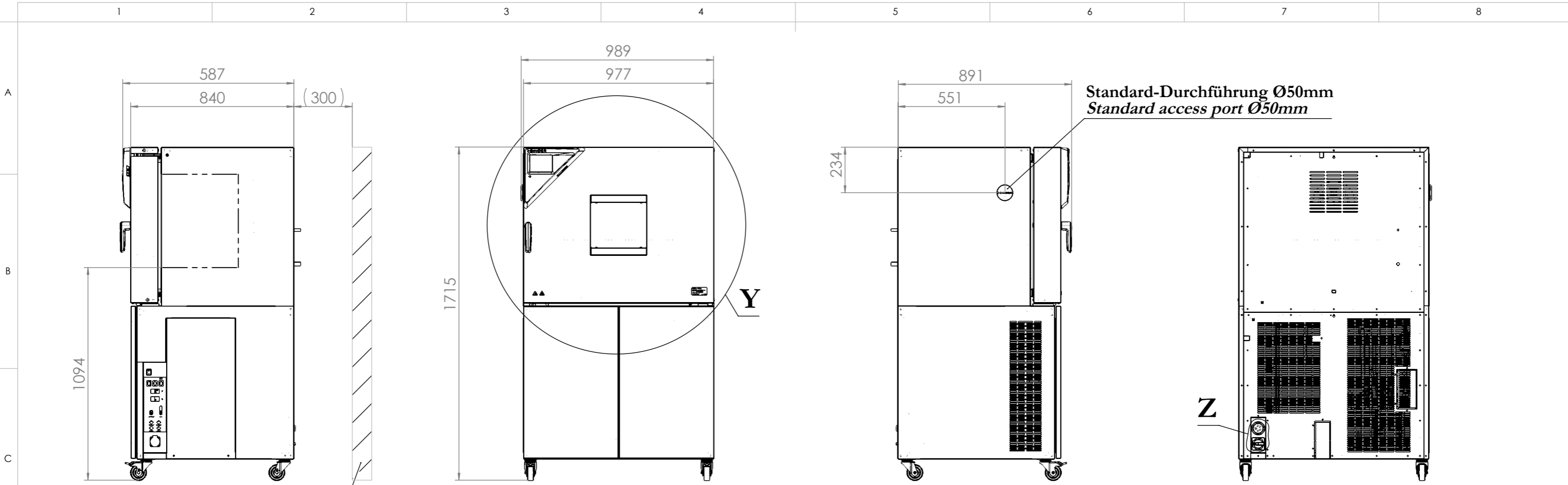


© Binder GmbH 2017 Diese Zeichnung ist urheberrechtlich geschützt. Alle Rechte vorbehalten.



Wand wall

Standard-Durchführung Ø50mm
Standard access port Ø50mm

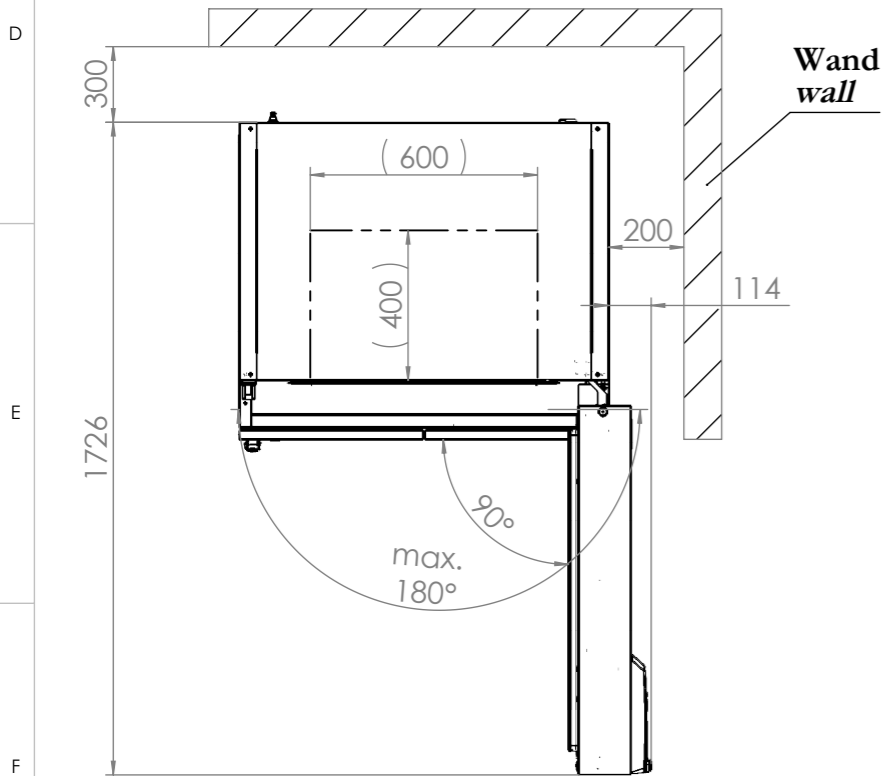
Y
1 : 10

Z
1 : 3

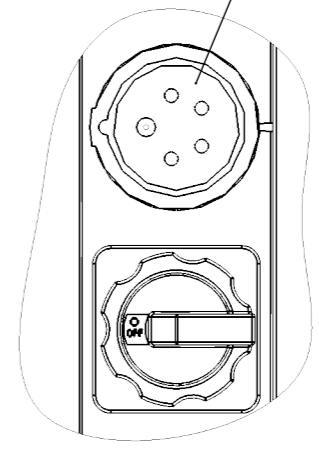
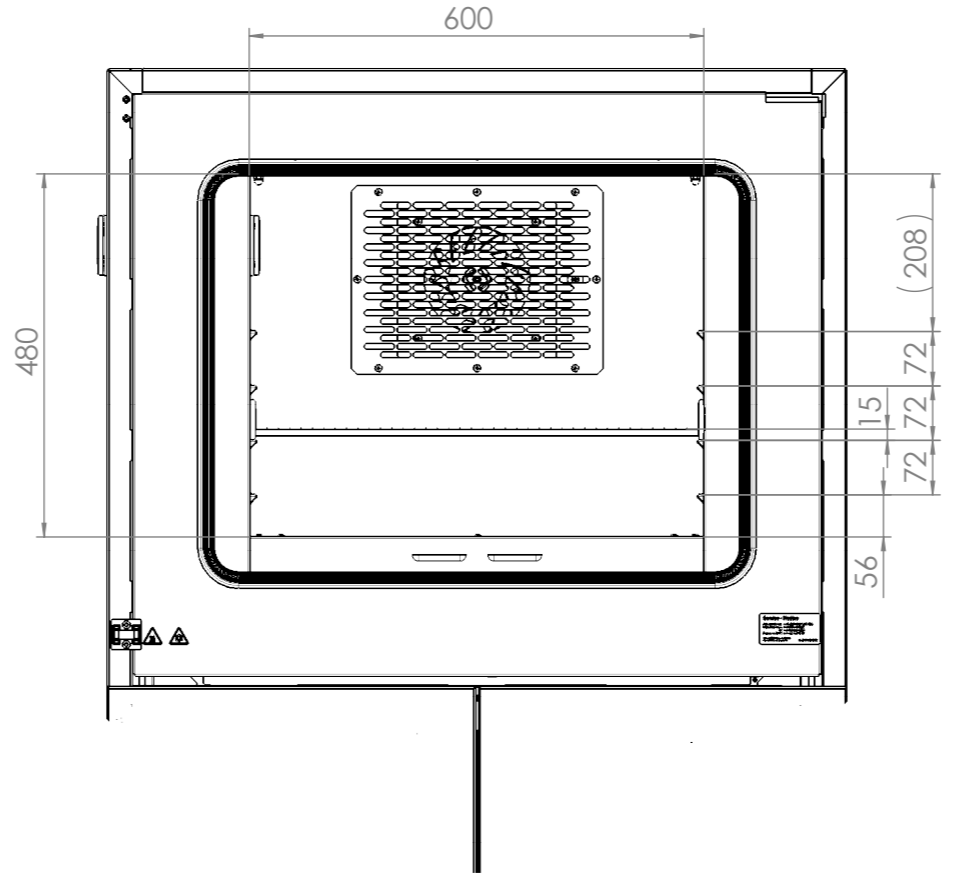
Ansicht mit Tür auf
view with open door

Ansicht ohne Tür
view without door

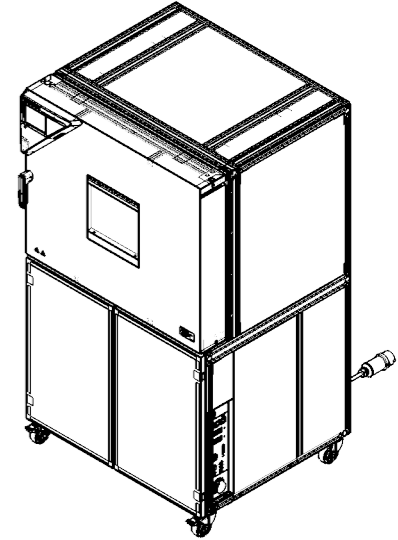
Netzanschluss 16A-CEE
power connection 16A-CEE



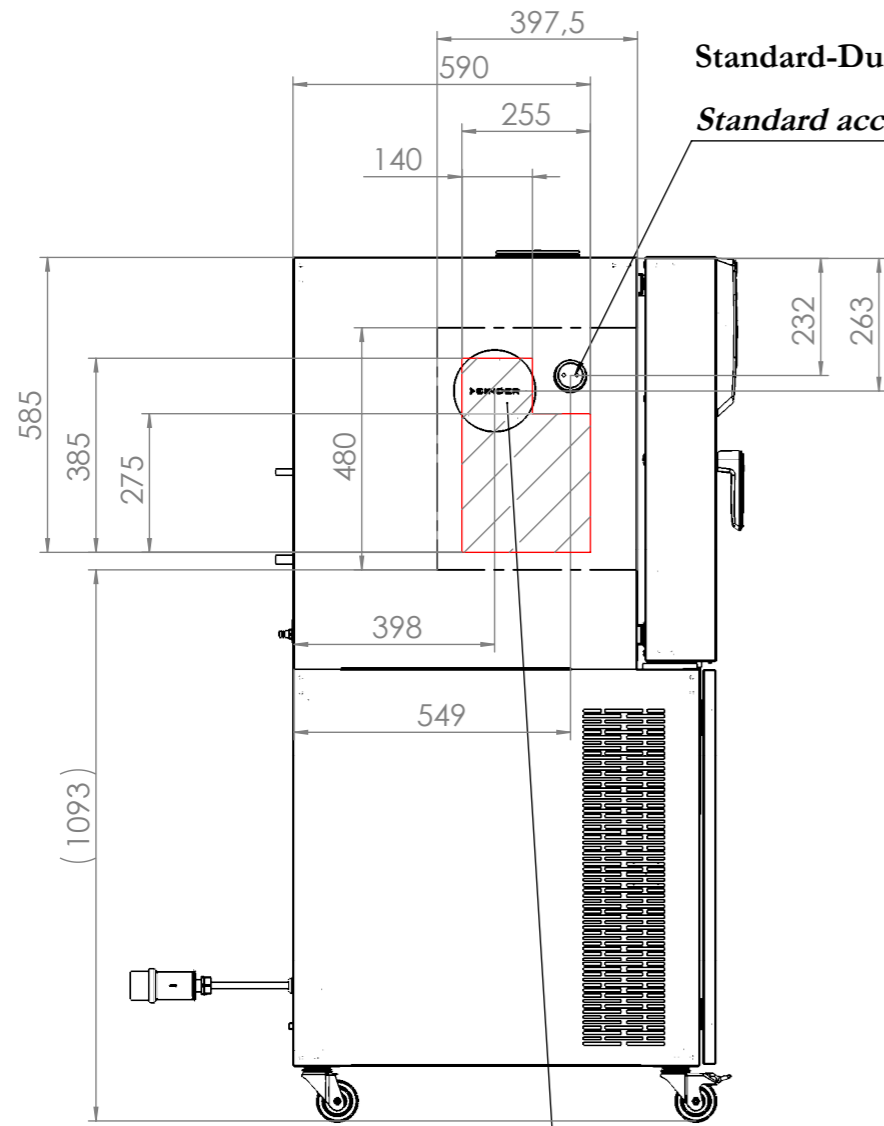
Wand wall



1:30

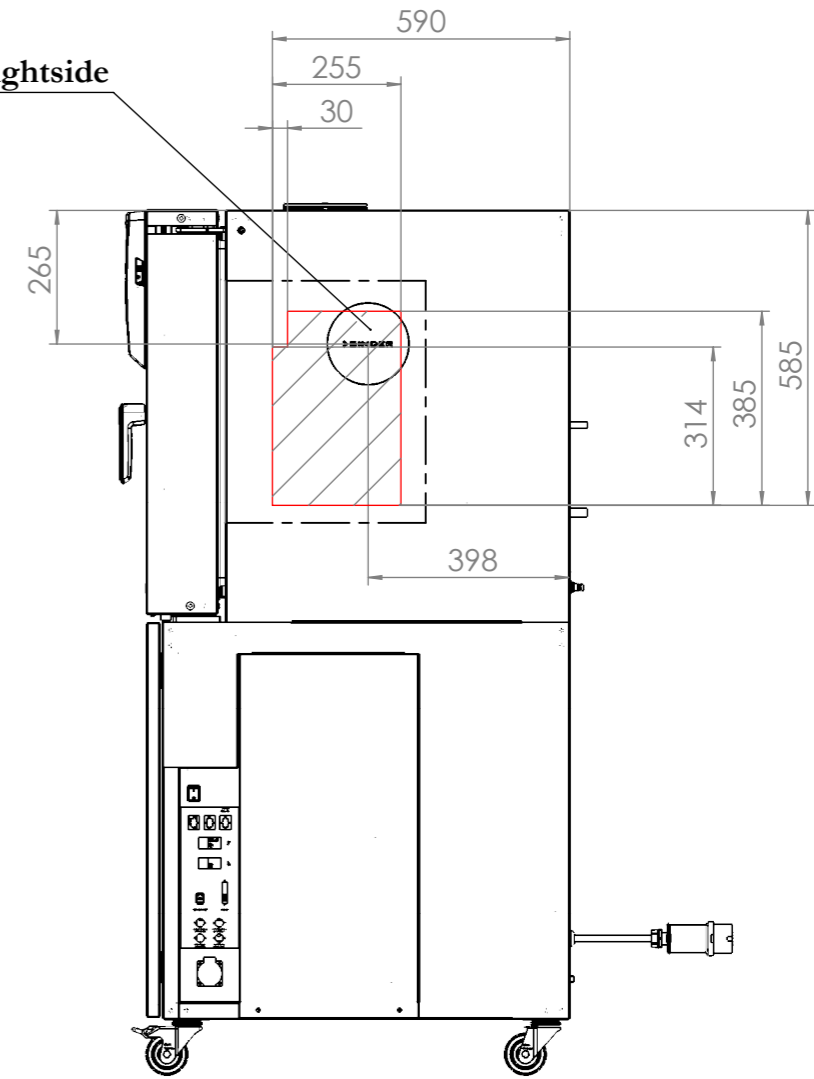


BINDER		Im Mittleren Ösch 5 78532 Tuttlingen	
Dateiname: 9020-0375 file name:			
Benennung: MK Title:			
Bezeichnung: 115 (E5) (400V/50Hz) Description:			
Zeichnungsnummer: Drawing number:			
9020-0375			
Allgemeintoleranzen General tolerance ISO 2768-mK	Maßeinheit measuring unit mm	Maßstab Scale 1:20	DIN A3 Blatt 1 von 2



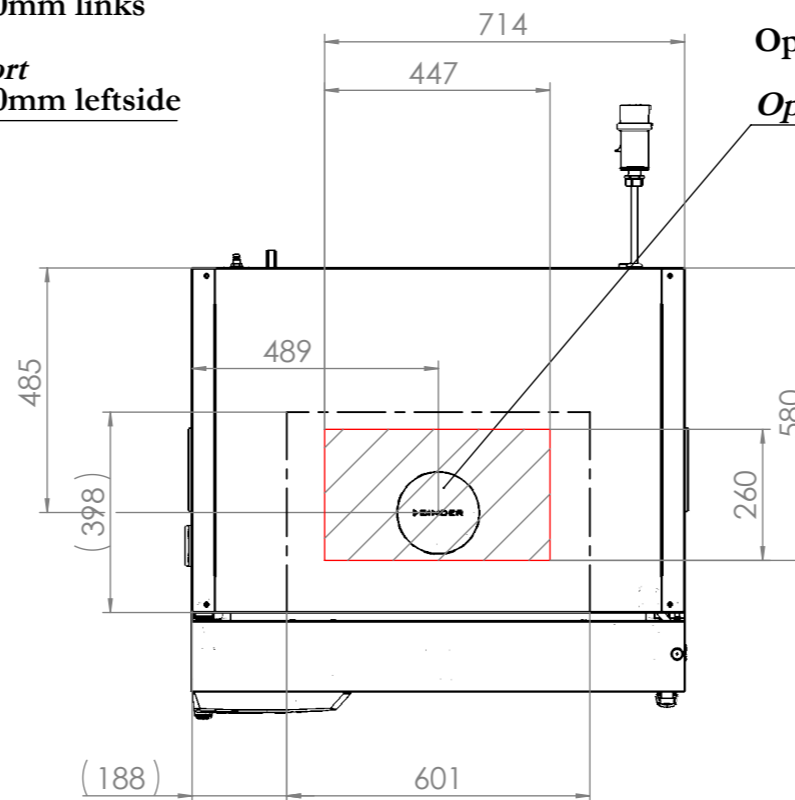
Optionale Durchführung
Ø30mm, Ø50mm, Ø80mm rechts

Optional for access port
Ø30mm, Ø50mm, Ø80mm rightside



Optionale Durchführung
Ø30mm, Ø50mm, Ø80mm links

Optional for access port
Ø30mm, Ø50mm, Ø80mm leftside



--- Innenkessel
(inner chamber)

▨ mögliche Position für Durchführungen,
Ausführung via BINDER INDIVIDUAL
possible position for access ports,
via BINDER INDIVIDUAL

BINDER Im Mittleren Ösch 5
78532 Tuttlingen

Benennung: MK
Title:
Bezeichnung: 115 (E5) (400V/50Hz)
Description:

Zeichnungsnummer:
Drawing number:
9120-0375

Allgemeintoleranzen General tolerance ISO 2768-mK	Maßeinheit measuring unit mm	Maßstab Scale 1:20	DIN A3 Blatt 2 von 2
---	------------------------------------	--------------------------	-------------------------

Dateiname: 9020-0375
file name: