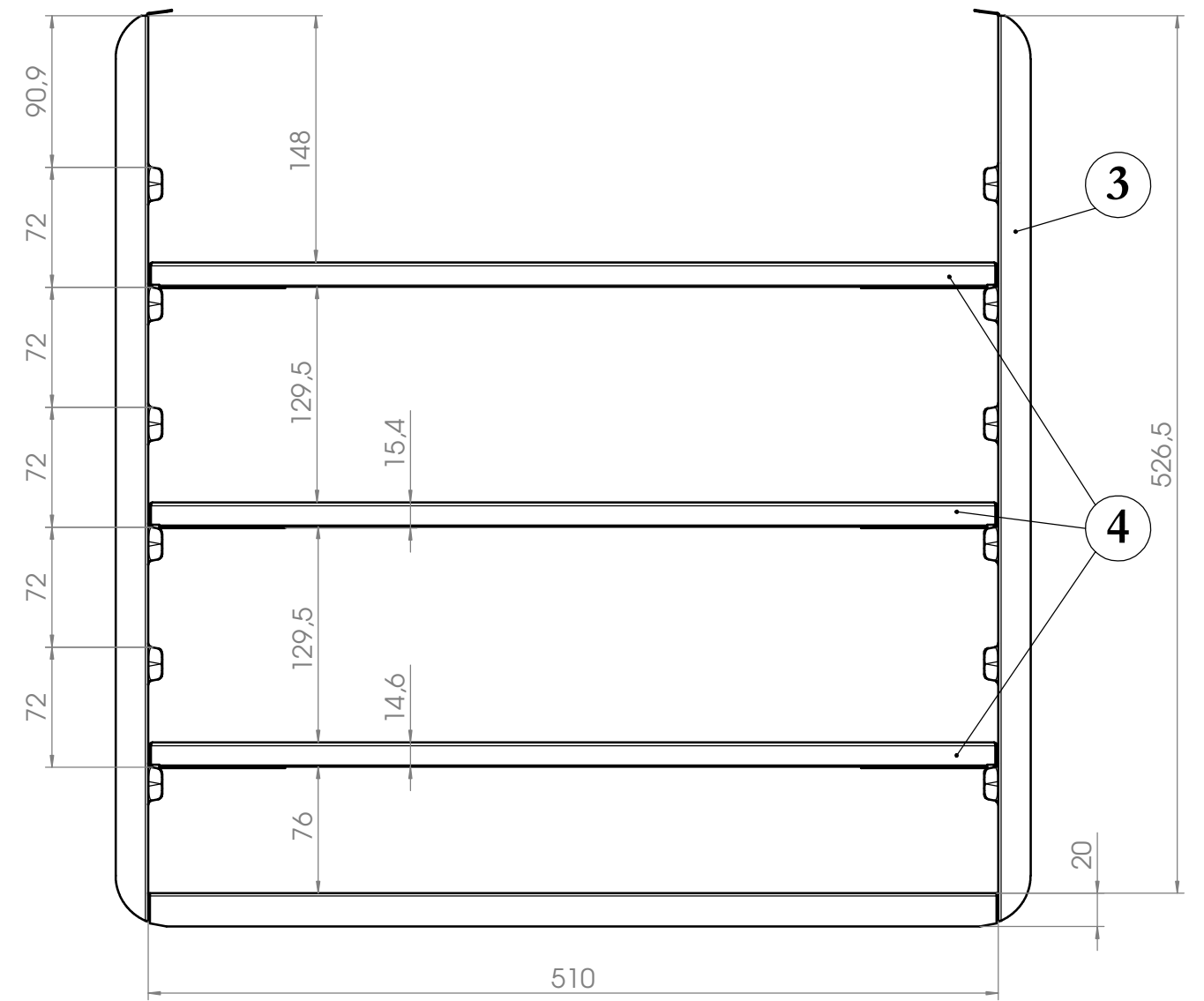
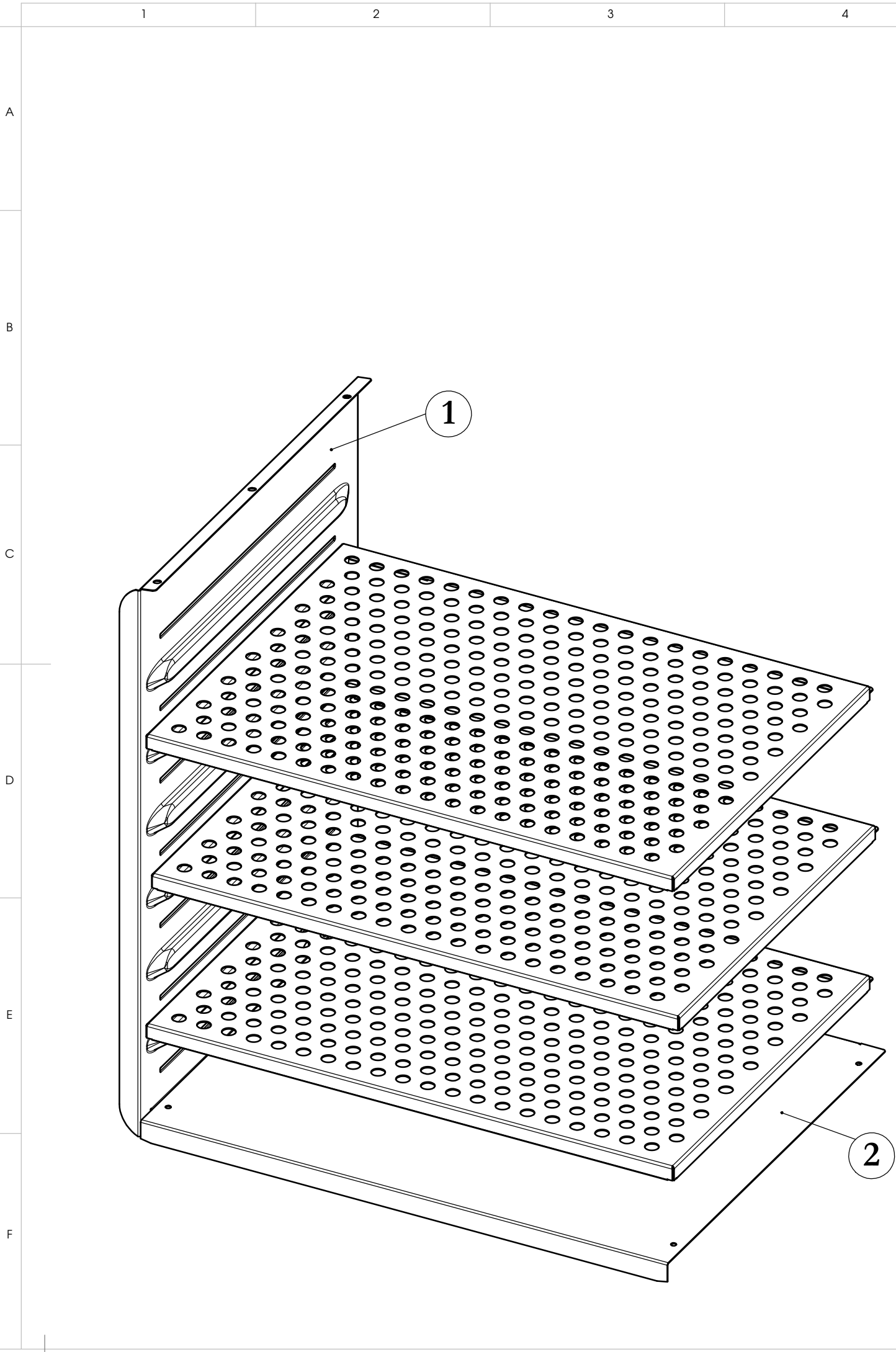


4	3	Einschubgitter	115 ED/BD (E3) verchromt	6004-0175
3	1	IK-Seitenteil 115 re	ED/BD E3	4005-0544
2	1	IK-Boden 115	ED/BD E3	4005-0570
1	1	IK-Seitenteil 115 li	ED/BD E3	4005-0543
Pos-Nr.	Menge	Benennung	Bezeichnung	Zeichn.Nr.

Spezifikation, Lieferantenvereinbarung oder Lastenheft vorhanden: Nein

		Allgmeintoleranzen ISO 2768-mK Tolerierung gemäß ISO 8015	Werkstückkanten ISO 13715 Oberflächen gemäß ISO 1302	Gewicht: 8.734g Blechdicke: mm
BINDER Im Mittleren Ösch 5 78532 Tuttlingen				
Benennung: Innenraummaße Einschubgitter Bezeichnung: BD 115 (230V) (E3)				
Zeichnungsnummer: 9010-0325				
Maßstab: 1:4 DIN A3				
a	Serienbeginn 27.10.15	JJA Halbzeug:	Eigenfertigung	Status: Freigegeben Druckdatum: 28.10.2015 Blatt 1 von 2

© Binder GmbH 2015 Diese Zeichnung ist urheberrechtlich geschützt. Alle Rechte vorbehalten.



4	3	Einschubblech gelocht	115 ED/BD (E3)	6004-0191
3	1	IK-Seitenteil 115 re	ED/BD E3	4005-0544
2	1	IK-Boden 115	ED/BD E3	4005-0570
1	1	IK-Seitenteil 115 li	ED/BD E3	4005-0543
Pos-Nr.	Menge	Benennung	Bezeichnung	Zeichn.Nr.

Spezifikation, Lieferantvereinbarung oder Lastenheft vorhanden: Nein				
		Allgmeintoleranzen ISO 2768-mK Tolerierung gemäß ISO 8015	Werkstückkanten ISO 13715 Oberflächen gemäß ISO 1302	Gewicht: 8.386g Blechdicke: mm
Datum: 27.10.15 Name: JJA Ersteller: JJA Gepr. PL: VDE Norm: 27.10.15 PEF Werkstoff: Oberfläche: Oberflächen- schutz:			BINDER Im Mittleren Ösch 5 78532 Tuttlingen Benennung: Innenraummaße Einschubbleche Bezeichnung: BD 115 (230V) (E3) Zeichnungsnummer: 9010-0325	
a Serienbeginn 27.10.15 JJA Halbzeug: Index Änderung Datum Name Kategorie Eigenfertigung				
Status: Freigegeben Druckdatum: 28.10.2015 Blatt 2 von 2			Maßstab 1:4 DIN A3	