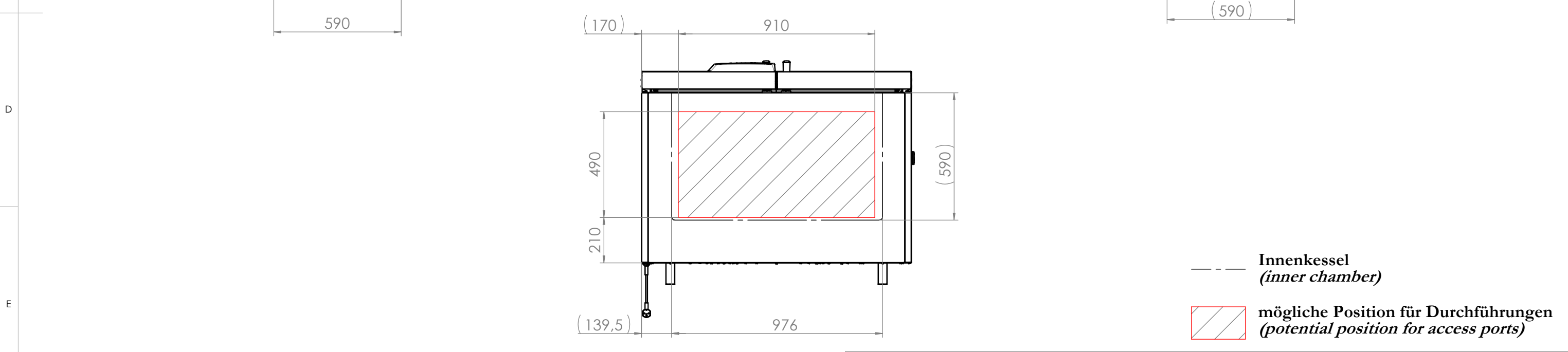
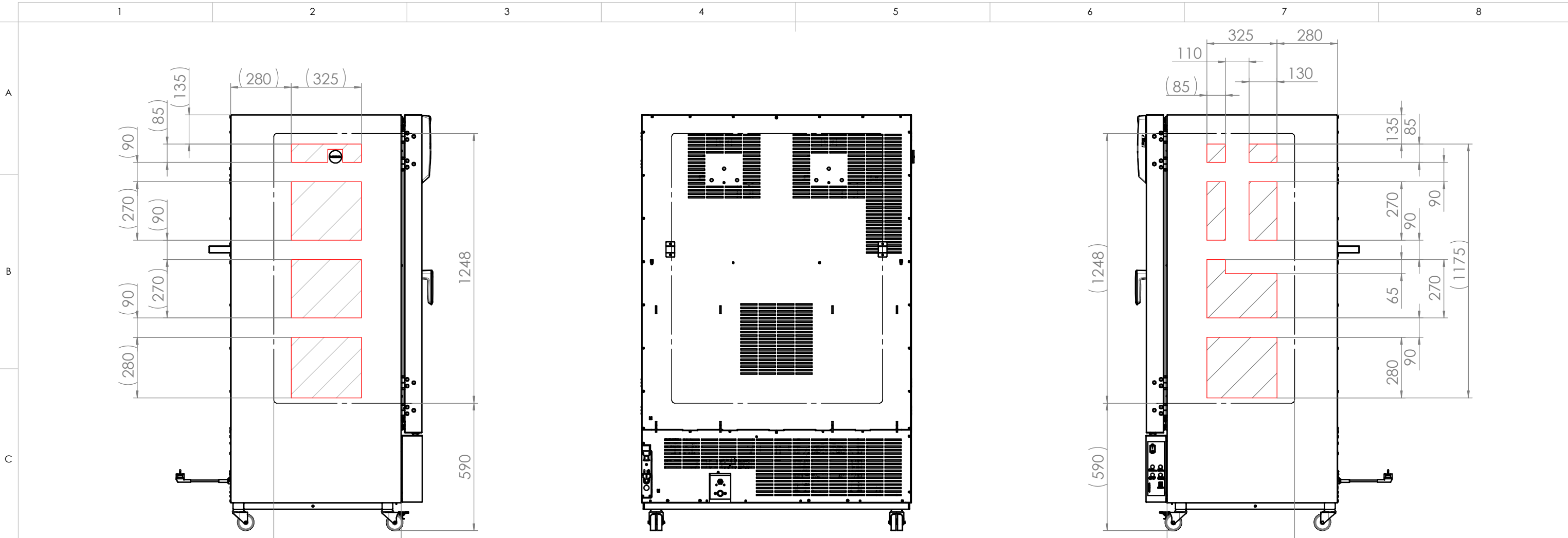


© Binder GmbH 2015 Diese Zeichnung ist urheberrechtlich geschützt. Alle Rechte vorbehalten.



Innenkessel
(inner chamber)

mögliche Position für Durchführungen
(potential position for access ports)

Spezifikation, Lieferantenvereinbarung oder Lastenheft vorhanden: Nein				Gewicht: 17016,560 kg		Blechkdicke: mm	
		Allgemeintoleranzen ISO 2768-mK		Werkstückkanten ISO 13715		Im Mittleren Ösch 5 78532 Tuttlingen	
		Tolerierung gemäß ISO 8015		Oberflächen gemäß ISO 1302			
		Datum		Name		Benennung: KBF LQC 720 (E6) (230V/50Hz)	
		Ersteller		LEL		Bezeichnung: Option Durchführungsbereiche	
		Gepr. PL		PBE			
		Norm		NZE			
		Werkstoff:					
		Oberfläche:				Zeichnungsnummer:	
		Oberflächen- schutz:				9120-0334	
		Halbzeug:					
a		Serienbeginn		18.11.16		L18	
Index		Änderung		Datum		Name	
		Kategorie		Eigenfertigung		Status: Freigegeben Serie	
		Druckdatum: 27.01.2017		Blatt 2 von 3		9020-0330	