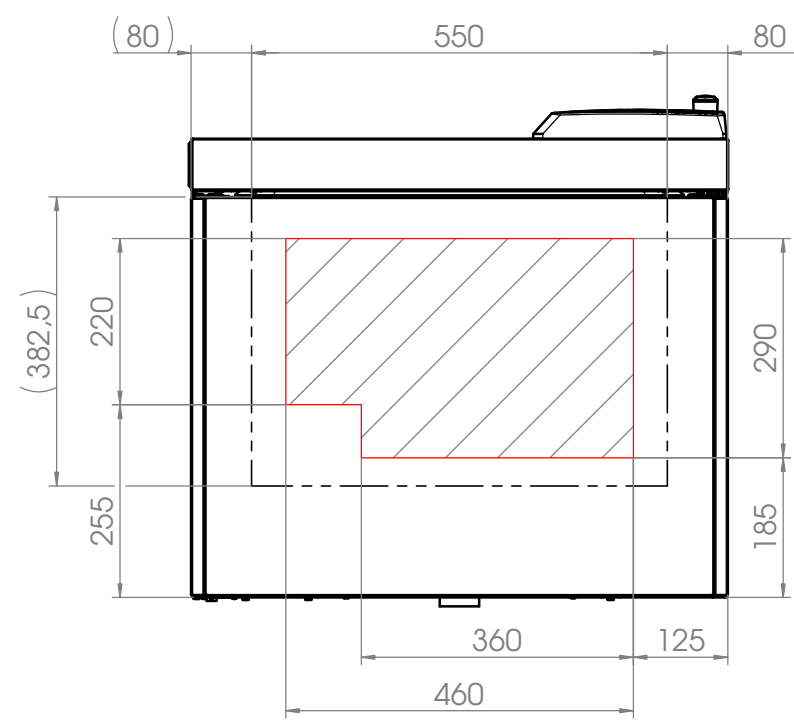
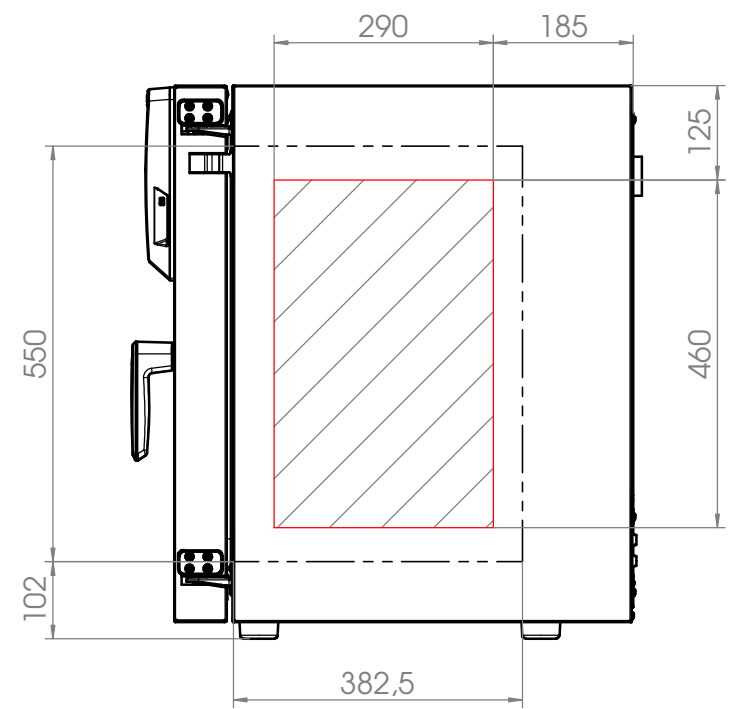
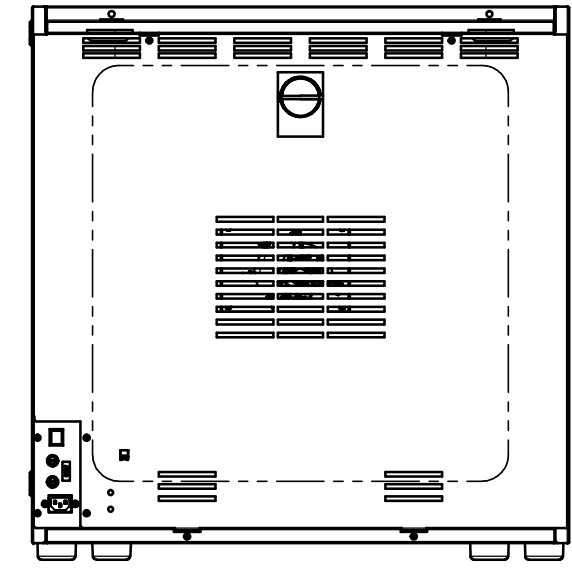
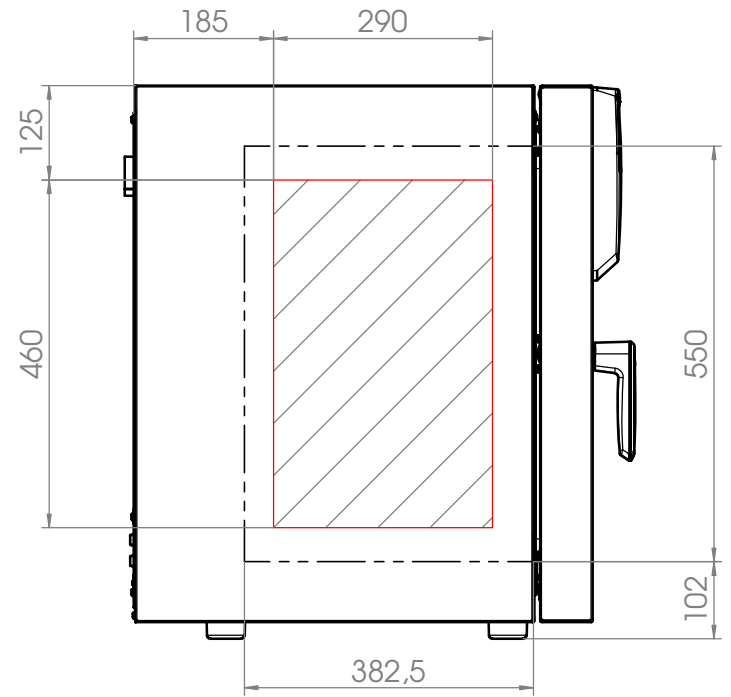


© Binder GmbH 2015 Diese Zeichnung ist urheberrechtlich geschützt. Alle Rechte vorbehalten.



mögliche Position für Durchführung
potential position for access ports

--- Innenkessel
inner chamber

Spezifikation, Lieferantenvereinbarung oder Lastenheft vorhanden: Nein						Gewicht: 70.668 kg		Blechkdicke: mm	
		Allgemeintoleranzen ISO 2768-mK		Werkstückkanten ISO 13715		BINDER Im Mittleren Ösch 5 78532 Tuttlingen			
		Tolerierung gemäß ISO 8015		Oberflächen gemäß ISO 1302					
				Datum	Name	Benennung: FD 115 (230V) (E3)			
			Ersteller	12.10.15	PEF	Bezeichnung: Option Durchführungsbereich			
			Gepr. PL	21.10.15	VDE				
			Norm	21.10.15	NZE				
			Werkstoff:			Zeichnungsnummer:			
			Oberfläche:			9110-0305			
			Oberflächen- schutz:						
a	Serienbeginn	12.10.15	PEF	Halbzeug:			DIN A3		
b	Durchführungsbereiche	19.10.15	PEF	Eigenfertigung			Status: Freigegeben		
Index	Änderung	Datum	Name	Kategorie			Druckdatum: 21.10.2015		
							Blatt 2 von 2		