

**Anleitung zum Anschluss
Schnittstellenwandler RS232/RS422-RS485
Art. Nr. 8012-0556 / 8012-0557 für APT-COM™**



**Installation Manual
RS232/RS422-RS485 Interface Converter
Art. no. 8012-0556 / 8012-0557 for APT-COM™**



**Manual de conexión
del convertidor de interfaz RS232/RS422-RS485
N.º art. 8012-0556 / 8012-0557 para APT-COM™**



**Инструкция по подсоединению
конвертера интерфейсов RS232/RS422-RS485
Артикул 8012-0556 / 8012-0557 для APT-COM™**



BINDER GmbH

Address

Tel.

Fax

Internet

E-mail

Service Hotline

Service Fax

Service E-Mail

Service Hotline USA

Service Hotline Spain

Service Hotline Asia Pacific

Service Hotline Russia and CIS

Post office box 102

78502 Tuttlingen, Germany

+49 7462 2005 0

+49 7462 2005 100

<http://www.binder-world.com>

info@binder-world.com

+49 7462 2005 555

+49 7462 2005 93 555

service@binder-world.com

+1 866 885 9794 or +1 631 224 4340

+34 9492 677 23

+852 390 705 04 or +852 390 705 03

+7 495 988 15 16

Anleitung zum Anschluss des Schnittstellenwandlers RS232/RS422-RS485

Inhalt

1.	Hinweis zu dieser Anleitung	2
2.	Bestimmungsgemäßer Gebrauch	2
3.	Gerätebeschreibung	3
4.	Lieferumfang des Sets Schnittstellenwandler RS232/RS422-RS485	4
5.	Vernetzung	4
5.1.	Bus-Terminierung / RS485 Betrieb	5
6.	Service	5

1. Hinweis zu dieser Anleitung

Diese Anschlussanleitung enthält eine kurze Beschreibung über Anschluss und Installation des Schnittstellenwandlers RS232/RS422-RS485. Es wird dabei vorausgesetzt, dass der Schnittstellenwandler über die BINDER GmbH bezogen wurde und deshalb intern die richtigen Einstellungen bereits getroffen sind. Ferner wird davon ausgegangen, dass nur Geräte und Kabel der BINDER GmbH eingesetzt werden, die speziell für diesen Zweck angeboten werden. Um bei Bedarf andere Möglichkeiten nutzen zu können, die der Schnittstellenwandler RS232/RS422-RS485 bietet, liegt neben dieser Anleitung auch die Originalanleitung des Herstellers, der Fa. W & T bei.

2. Bestimmungsgemäßer Gebrauch

Der Schnittstellenwandler RS232/RS422-RS485 ist geeignet, um Temperaturschränke mit RS422-Schnittstelle oder RS485-Schnittstelle, ebenso Messgeräte und die Alarmbox AB01 der BINDER GmbH über die RS232 Schnittstelle des Computers zu vernetzen.

An einem beliebigen PC kann die Kommunikationssoftware APT-COM™ der BINDER GmbH oder ein vorhandenes Datenerfassungssystem eingesetzt werden, um die an das RS422-Netzwerk oder RS485 Netzwerk angeschlossenen Temperaturschränke zu steuern und deren Messdaten zu empfangen und zu speichern.

3. Gerätebeschreibung

Der Schnittstellenwandler RS232/RS422-RS485 ist ein eigenständiges elektrisches Betriebsmittel mit externer Spannungsversorgung über ein 24V AC Steckernetzteil. Es kann lose verlegt oder auf Klemmprofilschiene in Verteilerkästen montiert werden. Über interne DIP-Schalter und Steckbrücken können verschiedene Betriebsarten eingestellt werden. Die für den Betrieb von Temperaturschränken der BINDER GmbH notwendigen Einstellungen wurden von der BINDER GmbH bereits voreingestellt.

Die Betriebsart für BINDER RS422 Geräte nach Angabe der original W&T Betriebsanleitung ist „RS422, RS 485, 4-Draht-Bus-Master“. Die Betriebsart für BINDER RS485 Geräte nach Angabe der original W&T Betriebsanleitung ist „RS485, 2-Draht ohne Echo, Automatik-Steuerung“. Standard-Einstellung für BINDER Geräte siehe Abb. 3.

Der Anschluss an die RS232-Schnittstelle erfolgt über ein Null-Modem-Kabel. Der Anschluss an einen Temperaturschrank der BINDER GmbH oder an einen Steckverteiler zum Anschluss mehrerer Temperaturschränke erfolgt an einer 9-poligen Sub-D Buchse über ein spezielles Kabel. Beide Anschlusskabel und das Steckernetzteil sind im Lieferumfang enthalten.

Der/die dort angeschlossenen Temperaturschränke werden über diese COM-Schnittstelle und die Adresse angesprochen, die im Regler jedes Temperaturschranks individuell einstellbar ist.



Abbildung 1: Angeschlossener Schnittstellenwandler

4. Lieferumfang des Sets Schnittstellenwandler RS232/RS422-RS485

Gesamtes Set

Beschreibung	Art.Nr.
Set Schnittstellenwandler RS232/RS422-RS485	8012-0556

Bestandteile des Sets:

Beschreibung	Art.Nr.
Schnittstellenwandler RS232/RS422-RS485 mit Originalanleitung des Herstellers W&T (nur bei Problemen mit der Inbetriebnahme benötigt)	5021-0022
Null-Modem-Kabel 3 m zum Anschluss an die RS232 Schnittstelle	5023-0115
Anschlusskabel 5m für Verbindung vom Schnittstellenwandler zu einem einzelnen Gerät oder zu einem Steckverteiler RS422 von BINDER	5023-0095
Anleitung Anschluss Schnittstellenwandler RS232/RS422-RS485	7001-0101

Option

Beschreibung	Art.Nr.
Verlängerungskabel 50m für Verbindung vom Anschlusskabel 5m zu einem einzelnen Gerät oder zu einem Steckverteiler RS422 von BINDER	5023-0117

5. Vernetzung

Alle Temperaturschränke werden über den gleichen Schnittstellenwandler RS232/RS422-RS485 angeschlossen.

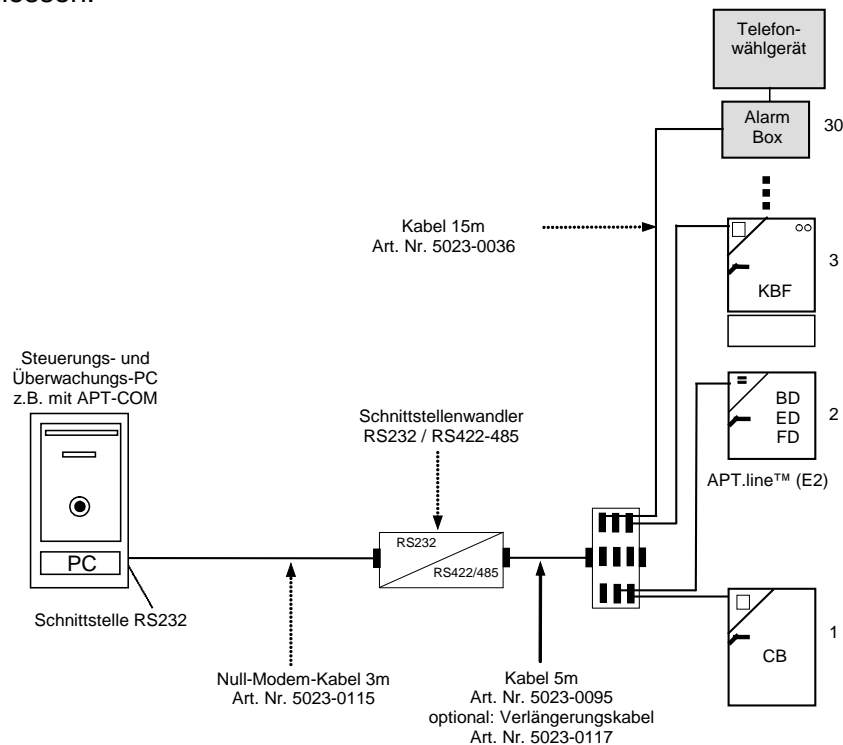


Abbildung 2: Vernetzung über Schnittstellenwandler RS232/RS422-RS485

Das optionale Verlängerungskabel 50m (5023-0117) kann zusätzlich hinter das 5m Kabel (5023-0095) angeschlossen werden.

Der Schnittstellenwandler RS232/RS422-RS485 ist nun vollständig installiert. Die Temperaturschränke werden in der Kommunikationssoftware APT-COM™ nun mit der COM-Nummer angemeldet, die für den Schnittstellenwandler RS232/RS422-RS485, an dem sie alle zusammen angeschlossen sind, vergeben wurde. Die für die eindeutige Identifizierung der Temperaturschränke notwendige Geräteadresse muss in jedem Regler eines jeden Temperaturschranks oder Messgerätes individuell und einmalig im Netzwerk von Hand eingetragen werden. Die Beschreibung hierzu findet sich in der Betriebsanleitung des jeweiligen Gerätes mit RS422-Schnittstelle oder RS485-Schnittstelle.

! Zur Integration von RS485 Geräten in ein existierendes RS422 Netzwerk ist der Schnittstellenwandler RS485 / RS422 zu verwenden.

230V: Art. Nr. 8012-0589, 115V: Art. Nr. 8012-0599

5.1. Bus-Terminierung / RS485 Betrieb

Für den Anschluss von RS485 Netzwerken müssen die DIP Schalter 1 und 2 auf ON gesetzt werden.

Die empfohlene Betriebsart des Schnittstellenwandlers für den Anschluss von BINDER Geräten ist mit aktivierter Terminierung (BINDER Werkseinstellung).

Da manche Regler, z.B. RD3, MB1, MB2, über eine interne Terminierung verfügen, sind bei Kombination unterschiedlicher Reglervarianten Kommunikationsfehler möglich, die in der APT-COM™ als „Timeout“ oder „CRC Fehler“ gemeldet werden. Daher kann es nötig sein, die Terminierung im Schnittstellenwandler auszuschalten.

Um die Terminierung auszuschalten, setzen Sie die DIP Schalter 6 und 7 im Schnittstellenwandler auf Off. Die korrekte Einstellung kann gefahrlos ausprobiert werden, es besteht zu keiner Zeit die Möglichkeit, Regler oder Schnittstellenwandler zu beschädigen.

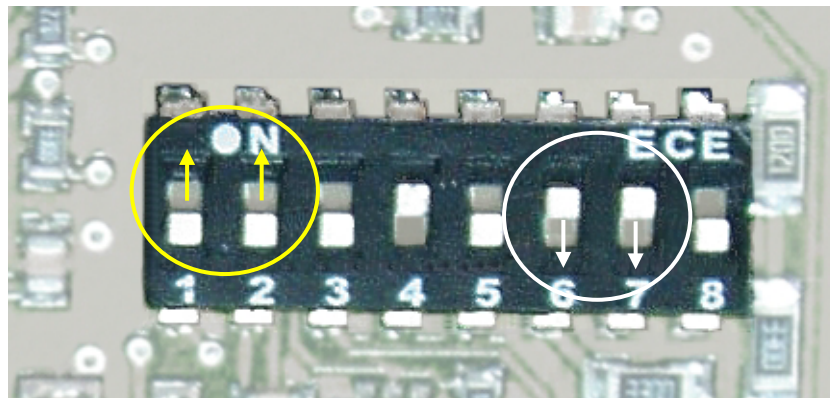


Abbildung 3: Einstellung der Terminierung über DIP Schalter 6 und 7

6. Service

Service Hotline	+49 7462 2005 555
Service Fax	+49 7462 2005 93 555
Service E-Mail	service@binder-world.com
Service Hotline USA	+1 866 885 9794 oder +1 631 224 4340
Service Hotline Asia Pacific	+852 390 705 04 oder +852 390 705 03
Service Hotline Russland und GUS	+7 495 988 15 16

Installation Manual for RS232/RS422-RS485 Interface Converter

Content

6.	Service	5
1.	Information notice regarding the manual	6
2.	Intended use	6
3.	Unit description	7
4.	Scope of delivery of RS232/RS422-RS485 interface converter kit	8
5.	Networking	8
5.1.	Bus termination / RS485 operation	9
6.	Service	9

1. Information notice regarding the manual

This installation manual contains a short description how to connect and install the RS232/RS422-RS485 interface converter and the drivers needed. It is expected that the Interface Converter has been purchased at the BINDER GmbH and thus the correct internal settings have already been carried out. It is also assumed that only devices and cables of the BINDER GmbH offered specially for this purpose will be used. To allow also different kinds of use offered by the RS232/RS422-RS485 interface converter, we include next to this manual also the original operation manual of the producer W & T.

2. Intended use

The RS232/RS422-RS485 interface converter is suitable to network temperature chambers with RS422 or RS485 interface, measurement devices, and the Alarm Box AB01 of the BINDER GmbH via the RS232 computer interface.

At any computer the communication software APT-COM™ of the BINDER GmbH or an existing data acquisition system can be used to control the temperature chambers connected to the RS422 network or RS485 network and to receive and save the chamber measurement data.

3. Unit description

The RS232/RS422-RS485 interface converter is independent electrical equipment with external power supply via a 24V AC power supply unit. It can be loosely installed or mounted to clamping profile bars in distributor boxes. By internal DIP switches and plug bridges different operational modes can be set. The settings necessary for operating temperature chambers of the BINDER GmbH have already been pre-set by the BINDER GmbH.

The operating mode for BINDER RS422 chambers according to the original W&T user manual is "RS422, RS 485, 4-wire-bus-master". The operating mode for BINDER RS485 chambers according to the original W&T user manual is "RS485, 2-wire without echo, with automatic control". For standard settings for BINDER chambers refer to Figure 3.

The connection to a RS232 interface is established using a Zero-Modem cable. The connection to a temperature chamber of the BINDER GmbH or to a plug distributor for connecting several temperature chambers is established using a 9-poles Sub-D socket and a special cable. Both connection cables and the power supply unit are included with the scope of delivery.

The connected temperature chamber(s) are addressed via this COM interface and the address that can be individually adjusted at each chamber controller.

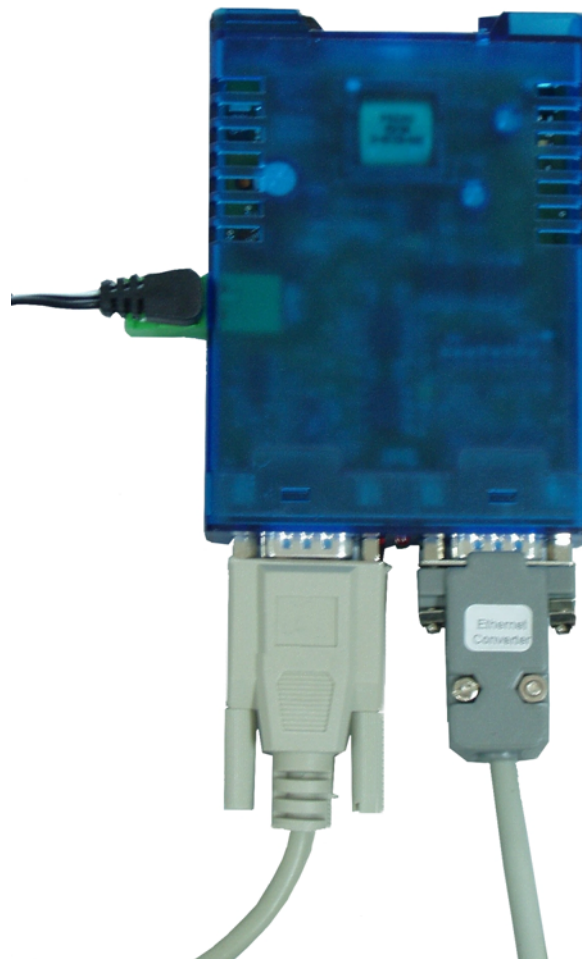


Figure 1: Connected interface converter

4. Scope of delivery of RS232/RS422-RS485 interface converter kit

Complete kit

Description	Art.no.
RS232/RS422-RS485 interface converter kit	8012-0556

Components:

Description	Art.no.
RS232/RS422-RS485 interface converter with original description of producer W & T (only needed in case of problems during start-up)	5021-0022
Zero-Modem cable 3 m for connection to RS232 interface	5023-0115
Connection cable 5m for connecting the interface converter to an individual chamber or to a plug distributor RS422 from BINDER	5023-0095
Manual for connecting the RS232/RS422-RS485 interface converter	7001-0101

Option:

Description	Art.no.
Extension cable 50m for connecting the connection cable 5m to an individual chamber or to a plug distributor RS422 from BINDER	5023-0117

5. Networking

All temperature chambers are connected via the same RS232/RS422 interface converter.

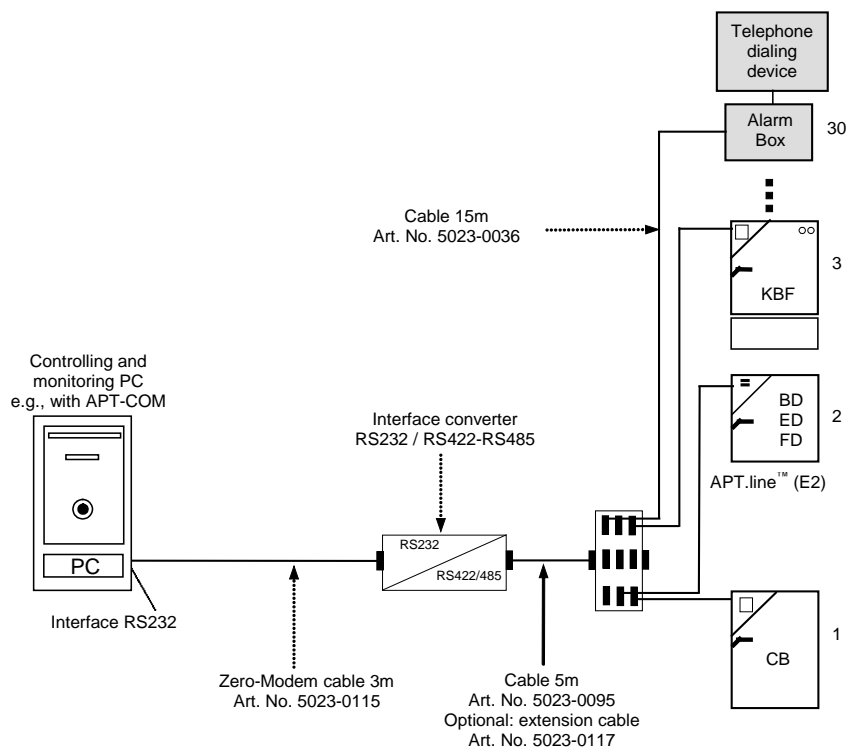


Figure 2: Networking via RS232/RS422-RS485 interface converter

The optional extension cable 50m (5023-0117) can be connected behind the 5m cable (5023-0095).

The RS232/RS422-RS485 interface converter is now completely installed. The temperature chambers are now registered in the communication software APT-COM™ with the COM number that has been assigned to the RS232/RS422-RS485 interface converter they are altogether connected to. The chamber address required for the unambiguous chamber identification must be entered by hand individually and only once at the controller of each temperature chamber or measurement device. For a description see the respective operating manual of the chamber or device bearing an RS422 interface or RS485 interface.

! To integrate RS485 chambers into an existing RS422 network, please use the RS485/RS422 interface converter:

230V version: Art. no. 8012-0589, 115V version: Art. no. 8012-0599

5.1. Bus termination / RS485 operation

For the connection of RS485 networks, DIP switches 1 and 2 must be set to ON

To connect temperature chambers from BINDER, the recommended operating mode of the interface converter is termination enabled (BINDER factory setting).

Some controllers, like RD3, MB1, MB2, have an internal termination. When combining different controllers, communication errors can occur which are indicated by APT-COM™ as „timeout” or “CRC error”. In this case it can be necessary to disable termination at the interface converter.

To disable termination, set DIP switches 6 and 7 in the interface converter to Off. You can safely try out the correct setting. No damage of controller or interface converter will occur.

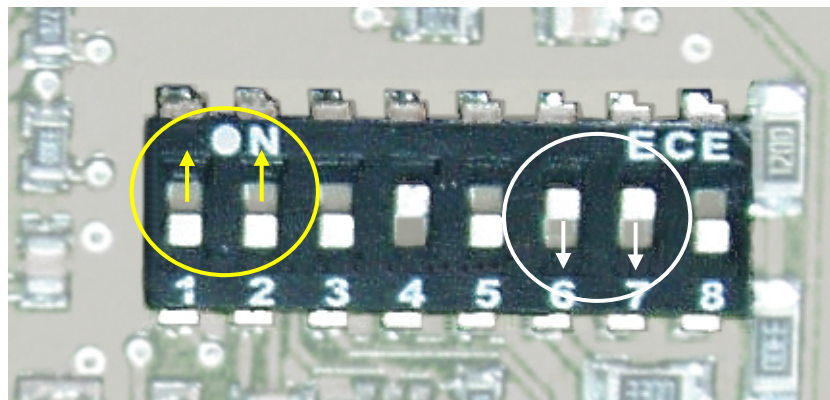


Figure 3: Termination setting via DIP switches 6 and 7

6. Service

Service Hotline	+49 7462 2005 555
Service Fax	+49 7462 2005 93 555
Service E-Mail	service@binder-world.com
Service Hotline USA	+1 866 885 9794 or +1 631 224 4340
Service Hotline Asia Pacific	+852 390 705 04 or +852 390 705 03
Service Hotline Russia and CIS	+7 495 988 15 16

Manual de conexión para el convertidor de interfaz RS232/RS422-RS485

Contenido

6.	Service	9
1.	Nota sobre este manual.....	10
2.	Utilización correcta	10
3.	Descripción del equipo.....	11
4.	Pack de entrega del set de convertidor de interfaz RS232/RS422-RS485.....	12
5.	Conexión en red	12
5.1.	Terminación del bus / operación RS485	13
6.	Servicio.....	13

1. Nota sobre este manual

Este manual de conexión contiene una breve descripción sobre la conexión y la instalación del convertidor de interfaz RS232/RS422-RS485. Para ello, se precisa que el convertidor de interfaz sea de BINDER GmbH y que ya presente los ajustes adecuados en su interior. Además, se supone que sólo se usarán equipos y cables de BINDER GmbH especiales para este fin. Para poder aprovechar otras oportunidades que brinda el convertidor de interfaz RS232/RS422-RS485 se incluye también el manual del fabricante original, la empresa W & T, junto con el presente manual.

2. Utilización correcta

El convertidor de interfaz RS232/RS422-RS485 está indicado para conectar cámaras de temperatura con la interfaz RS422 o la interfaz RS485, así como medidores y la caja de alarmas "Alarm Box" AB01 de BINDER GmbH a través del interfaz RS232 del ordenador.

En cualquier ordenador de la red se puede usar entonces el software de comunicación APT-COM™ de BINDER GmbH o un sistema de toma de datos para controlar las cámaras de temperatura conectadas a la red RS422 o la red RS485 y recibir y guardar sus mediciones.

3. Descripción del equipo

El convertidor de interfaz RS232/RS422-RS485 es un equipo eléctrico independiente con suministro eléctrico externo a través de una fuente de alimentación de 24 V CA. Se puede montar suelto o en cajas de distribución sobre raíles de perfil de apriete. Con convertidores DIP internos y puentes enchufables, se pueden configurar distintos modos operativos. Los ajustes necesarios para el funcionamiento de las cámaras de temperatura de BINDER GmbH ya han sido preconfigurados por BINDER GmbH.

El modo operativo para los equipos RS422 de BINDER conforme al manual original de funcionamiento de W&T es el "RS 422, RS 485, Bus-Master de 4 alambres". El modo operativo para los equipos RS485 de BINDER conforme al manual original de funcionamiento de W&T es el "RS485 de 2 alambres sin eco, con control automático". La configuración estándar de los equipos de BINDER se ve en la Figura 3.

La conexión a la interfaz RS232 del ordenador se realiza con un cable cero-módem. La conexión a una cámara de temperatura de BINDER GmbH o a una conexión cruzada para conectar varias cámaras de temperatura se realiza con un cable especial con un conector Sub-D de 9 pines. Ambos cables de conexión y la fuente de alimentación vienen incluidos.

Las cámaras de temperatura conectadas operan a través de esta interfaz COM y la dirección que se puede configurar por separado en el regulador de cada cámara de temperatura.

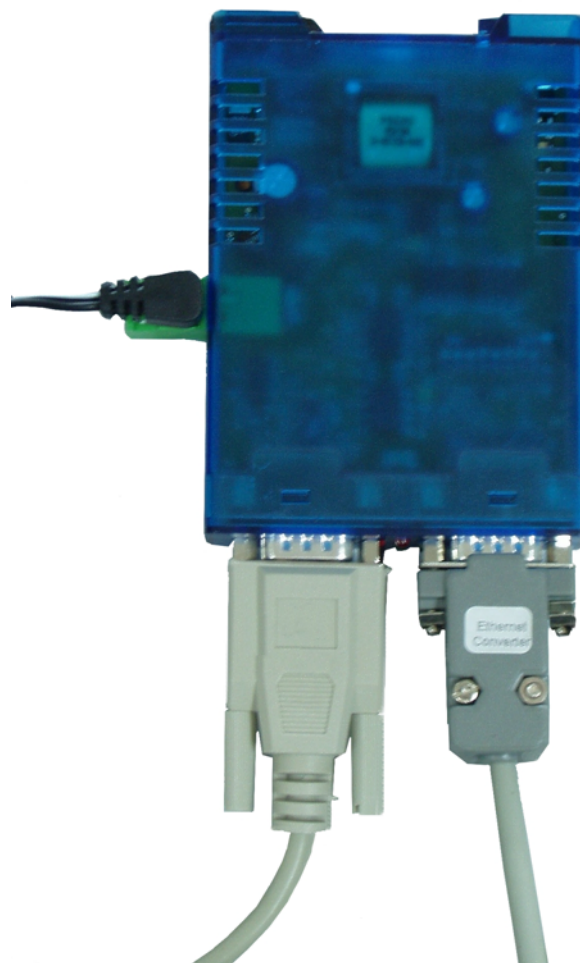


Figura 1: Convertidor de interfaz conectado

4. Pack de entrega del set de convertidor de interfaz RS232/RS422-RS485

Set completo

Descripción	N.º art.
Set del convertidor de interfaz RS232/RS422-RS485	8012-0556

Componentes del set:

Descripción	N.º art.
Convertidor de interfaz RS232/RS422-RS485 con manual del fabricante original W&T (sólo necesario si aparecen problemas durante la puesta en marcha)	5021-0022
Cable cero-módem de 3 m para conexión en interfaz RS232	5023-0115
Cable de conexión de 5 m para conectar el convertidor de interfaz a un solo equipo o a una conexión cruzada RS 422 de BINDER	5023-0095
Manual de conexión del convertidor de interfaz RS232/RS422-RS485	7001-0101

Opcional

Descripción	N.º art.
Cable alargador de 50 m para conectar el convertidor de interfaz a un solo equipo o a una conexión cruzada RS 422 de BINDER	5023-0117

5. Conexión en red

Todas las cámaras de temperatura se conectarán a través del mismo convertidor de interfaz.

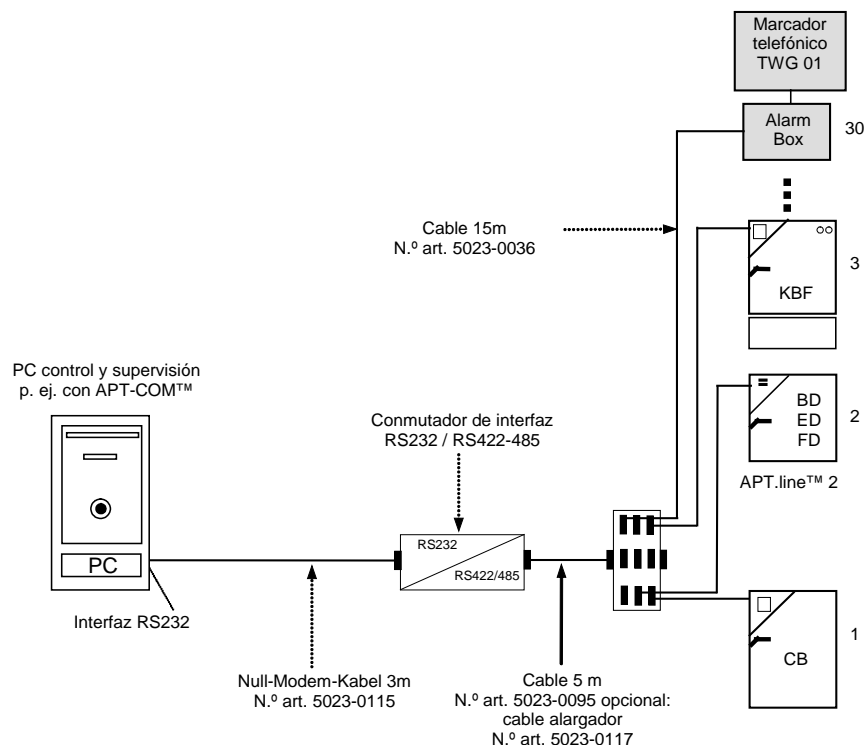


Figura 2: Conexión en red a través de un convertidor de interfaz RS232/RS422-RS485

El cable alargador opcional de 50 m (5023-0117) se puede conectar también con el cable de 5 m (5023-0095).

El convertidor de interfaz RS232/RS422-RS485 ya está totalmente instalado. Las cámaras de temperatura se registran ahora en el software de comunicación APT-COM™ con el número COM asignado para el convertidor de interfaz RS232/RS422-RS485 al que están conectados juntos o por separado. La dirección del equipo necesaria para la identificación inequívoca de las cámaras de temperatura debe introducirse en el regulador de cada cámara de temperatura y luego de forma manual en la red. La explicación sobre ello se encuentra en el manual de funcionamiento del equipo pertinente con interfaz RS 422 o con interfaz RS 485.

! Para la integración de dispositivos RS485 a una red RS422 existente, utilice el convertidor de interfaz RS485/RS422
230V: N.º art.8012-0589, 115V: N.º art.8012-0599

5.1. Terminación del bus / operación RS485

Para la conexión de redes RS485, los interruptores DIP 1 y 2 deben estar en ON

El modo operativo recomendado del convertidor de interfaz para conectar los equipos de BINDER es con terminación activada (configuración de fábrica de BINDER).

Puesto que algunos reguladores, p. ej. R3, R 3.1, disponen de una terminación interna, cuando se combinan distintas variantes de reguladores, puede haber errores de comunicación que aparecen en APT-COM™ como "Timeout" o "Error CRC". Entonces puede que sea necesario desactivar la terminación en el convertidor de interfaz.

Para desactivar la terminación, coloque los convertidores DIP 6 y 7 del convertidor de interfaz en Off. La configuración correcta se puede probar sin peligro, pues en ningún momento se corre el riesgo de dañar los reguladores o convertidores de interfaz.

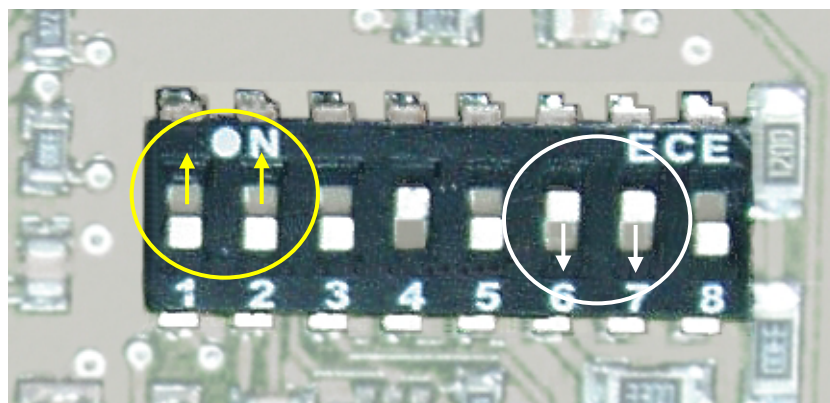


Figura 3: Configuración de la terminación a través de los convertidores DIP 6 y 7

6. Servicio

Servicio de línea directa	+49 7462 2005 555
Servicio de fax	+49 7462 2005 93 555
Servicio de correo electrónico	service@binder-world.com
Servicio de línea directa USA	+1 866 885 9794 o +1 631 224 4340
Servicio de línea directa Asia Pacifico	+852 390 705 04 o +852 390 70 503
Servicio de línea directa Rusia y CEI	+7 495 988 15 16

Инструкция по подключению конвертера интерфейсов RS232/RS422-RS485

Содержание

1.	Об инструкции по установке.....	14
2.	Предназначение.....	14
3.	Описание	15
4.	Комплект поставки набора Конвертер интерфейсов RS232/RS422-RS485.....	16
5.	Построение сети	16
5.1.	Шинное окончание / операция RS485.....	17
6.	Сервис	17

1. Об инструкции по установке

Данная инструкция по установке содержит краткую информацию о подключении и установке конвертера интерфейсов RS232/RS422-RS485 и необходимых драйверов. Предполагается, что конвертер интерфейсов был приобретен у компании BINDER GmbH и необходимые предустановки уже были произведены на заводе. Также предполагается, что для подключения конвертера будут использоваться устройства и кабели, приобретенный у BINDER GmbH. Мы также прилагаем оригинальную инструкцию производителя конвертера W & T, если пользователь решит использовать конвертер интерфейсов RS232/RS422-RS485 для целей, отличных от описанных ниже.

2. Предназначение

Конвертер интерфейсов RS232/RS422-RS485 предназначен для подключения отдельных камер или нескольких камер, объединенных в сеть, измерительных приборов, устройства тревоги AB01 от BINDER GmbH и подключения их к интерфейсу RS232 персонального компьютера.

Программное обеспечение APT-COM™ от BINDER GmbH или иное программное обеспечение, предназначенное для сбора информации, может быть использовано для контроля камер, объединенных в RS422 или сеть RS485 сеть, а также получения и хранения собранной информации.

3. Описание

Конвертер интерфейсов RS232/RS422-RS485 - независимое электрическое оборудование с внешней подачей электроэнергии (блок питания, 24В, переменный ток). Он может быть размещен свободно или прикреплен к коробке распределителя. Различные режимы работы могут быть установлены с помощью DIP-корпуса. Установки для работы с температурными камерами BINDER уже были предварительно внесены в конвертер на заводе BINDER GmbH.

Режим работы для камер RS422 BINDER в соответствии с оригинальной инструкцией производителя конвертера W&T - "RS422, RS 485, 4-wire-bus-master". Режим работы для камер RS485 BINDER в соответствии с оригинальной инструкцией производителя конвертера W&T - "RS485, 2-х проводная без эхо, автоматического управления". Стандартные установки камер BINDER показаны на рисунке 3.

Подсоединение к интерфейсу RS232 устанавливается через нуль-модемный кабель. Подсоединение к камере BINDER или к распределителю (при подсоединении нескольких камер) устанавливается через 9-тиконтактный Sub-D разъем и специальный кабель. Оба кабеля и блок питания поставляются в наборе.

Подсоединенной камере (камеры) присваивается адрес через интерфейс COM. Соответствующий адрес должен быть установлен на контролере каждой камеры.



Рисунок 4: Подсоединенный конвертер интерфейсов

4. Комплект поставки набора Конвертер интерфейсов RS232/RS422-RS485

Набор:

Описание	Артикул
Набор Конвертер интерфейсов RS232/RS422-RS485	8012-0556

Состоит из:

Описание	Артикул
Конвертер интерфейсов RS232/RS422-RS485 и описание устройства, сделанное производителем W&T (понадобится только в случае возникновения проблем во время запуска конвертера)	5021-0022
Нуль-модемный кабель 3 м для подсоединения к интерфейсу RS232 компьютера	5023-0115
Соединительный кабель 5м для подсоединение конвертера интерфейсов к отдельной камере или к распределителю RS422 BINDER	5023-0095
Инструкция по подсоединения конвертера интерфейсов RS232/RS422-RS485	7001-0101

Опции:

Описание	Артикул
Кабельный удлинитель (50м) для подсоединения соединительного кабеля 5м к отдельной камере или распределителю RS422 BINDER	5023-0117

5. Построение сети

Все камеры объединены в сеть с помощью одного конвертера интерфейсов RS232/RS422.

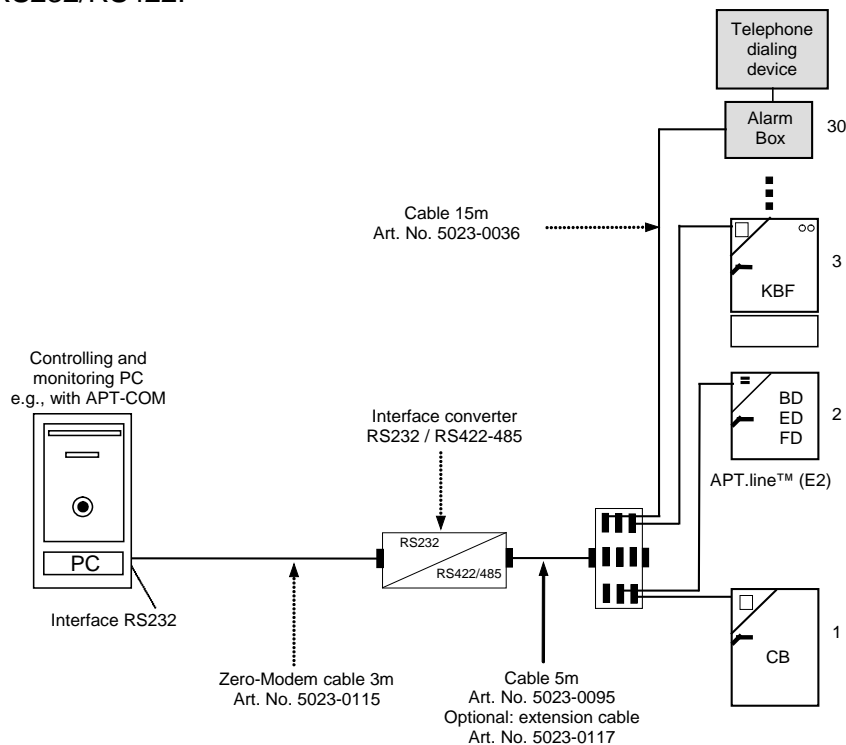


Рисунок 5: Построение сети с помощью конвертера интерфейсов RS232/RS422-RS485

Опциональный кабельный удлинитель 50 м (5023-0117) может быть подсоединен после соединительного кабеля 5 м (5023-0095).

Таким образом, конвертер интерфейсов RS232/RS422-RS485 сейчас полностью подсоединен. Камеры зарегистрированы в программном обеспечении APT-COM™ с определенным адресом COM, который был задан конвертеру интерфейсов RS232/RS422-RS485, к которому они все подключены. Для идентификации каждой отдельной камеры необходимо вручную установить адрес в меню пользователя контролера камеры. Для получения подробной информации обращайтесь к инструкциям по эксплуатации подсоединяемых камер и устройств RS422 или устройств RS485.

! Для интеграции устройств RS485 к существующей сети RS422, используйте Конвертер интерфейсов RS485 / RS422.
230V: Артикул 8012-0589, 115V: Артикул 8012-0599

5.1. Шинное окончание / операция RS485

Для подключения сетей RS485, DIP-переключатели 1 и 2 должен быть установлен в положение ON.

При подсоединении камер BINDER рекомендуемый режим работы конвертера интерфейсов – прерывание (termination) включено (заводская предустановка BINDER).

Некоторые контролеры имеют внутреннее прерывание. Если подключаются камеры с различными контролерами, возможны ошибки передачи информации, о которой сообщает APT-COM™ - “timeout” или “CRC error”. В таких случаях необходимо отключить прерывание на конвертере интерфейсов.

Для отключения прерывания, установите переключатели DIP 6 и 7 в конвертере интерфейсов в положение Off. Вы можете выбирать и опробовать описанные выше установки без нанесения какого-либо вреда конвертеру в процессе тестирования установок.

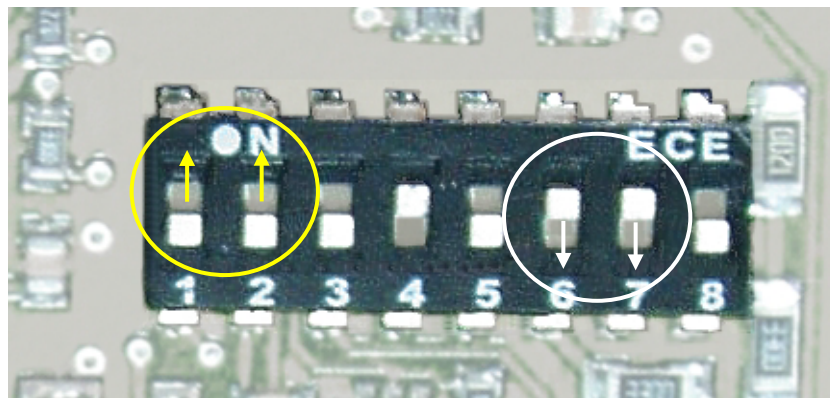


Рисунок 6: Установка режима работы конвертера посредством DIP переключателей 6 и 7

6. Сервис

Сервис – Горячая линия	+49 7462 2005 555
Сервис - Факс	+49 7462 2005 93 555
Сервис E-Mail	service@binder-world.com
Сервис – Горячая линия, США	+1 866 885 9794 или +1 631 224 4340
Сервис – Горячая линия, Азия и Океания	+852 390 705 04 или +852 390 705 03
Сервис – Горячая линия,	+7 495 988 15 16