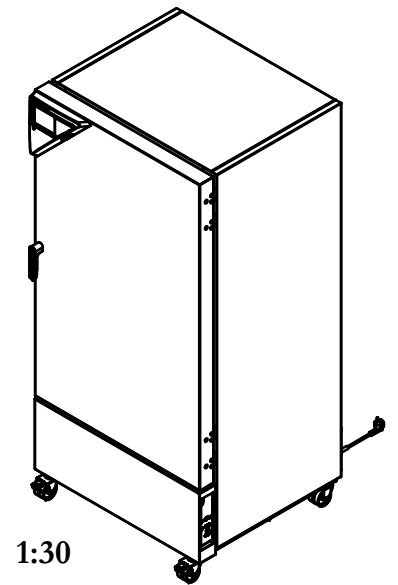
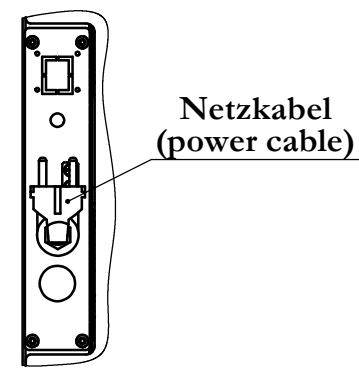



Z
1:5



Innenkessel (inner chamber)

Spezifikation, Lieferantenvereinbarung oder Lastenheft vorhanden: Nein				Gewicht: 38679.261 kg		Blechkdicke: mm	
Allgemeintoleranzen ISO 2768-mK		Werkstückkanten ISO 13715		 BINDER Im Mittleren Ösch 5 78532 Tuttlingen			
Tolerierung gemäß ISO 8015		Oberflächen gemäß ISO 1302					
Ersteller		Datum		Benennung: KBW 400			
Gepr. PL		Name		Bezeichnung: (E6) (230V)			
Norm		Datum		Zeichnungsnummer:			
Werkstoff:		Name		9020-0339			
Oberfläche:		Datum		Maßstab 1:20			
Oberflächen- schutz:		Name		DIN A3			
a Serienbeginn		Datum		Status: Freigegeben Serie			
Index		Name		Druckdatum: 27.01.2017			
Änderung		Kategorie		Blatt 1 von 3			