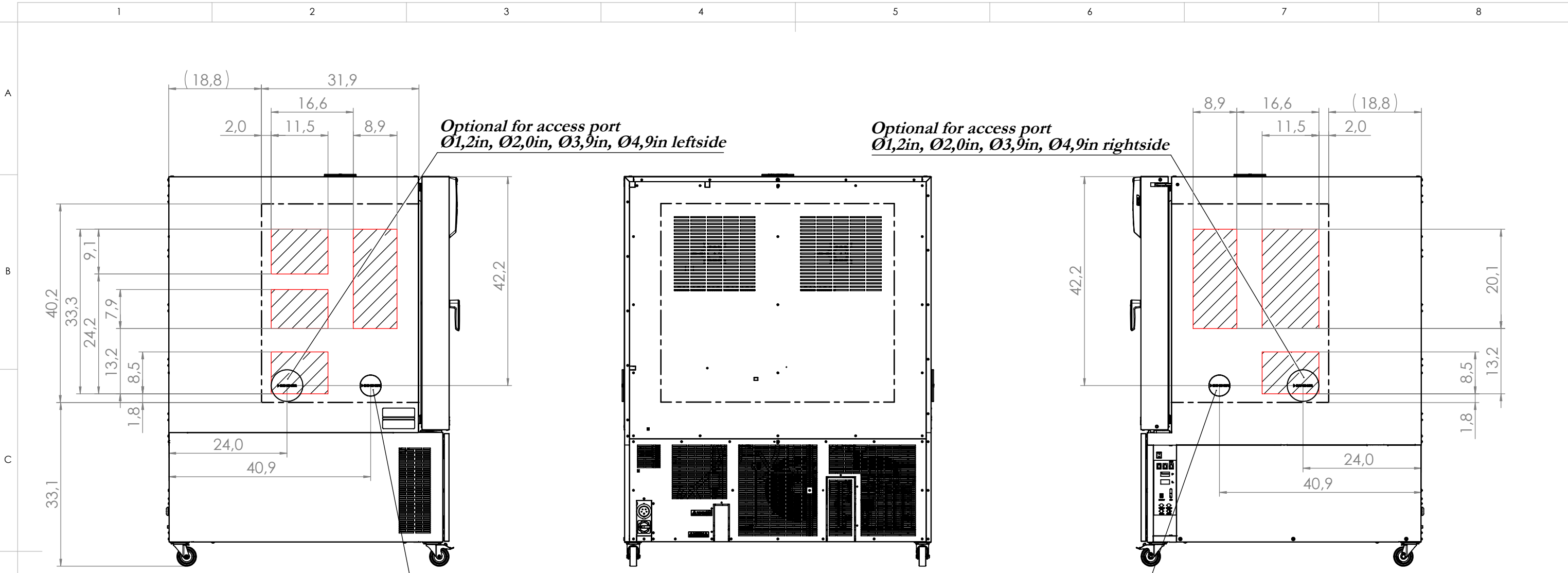


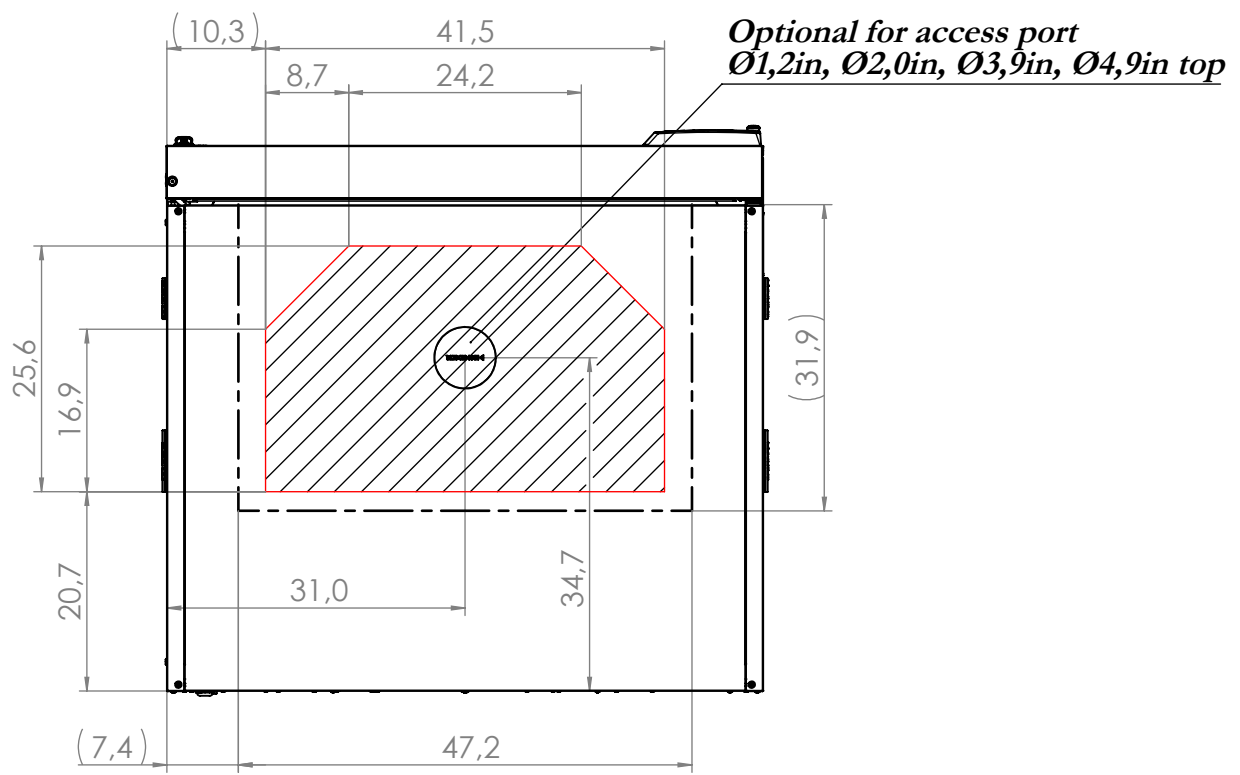
© Binder GmbH 2017 Diese Zeichnung ist urheberrechtlich geschützt. Alle Rechte vorbehalten.



Standard access port Ø2,0in

Optional for access port Ø1,2in, Ø2,0in, Ø3,9in, Ø4,9in leftside

Standard access port Ø2,0in



Optional for access port Ø1,2in, Ø2,0in, Ø3,9in, Ø4,9in top

--- inner chamber
 [hatched box] potential position for access ports, via BINDER INDIVIDUAL

BINDER Im Mittleren Ösch 5
78532 Tuttlingen

MK 1020 with voltage/frequency changer

Dokument/
document: **9120-0447** 30

Dateiname/File name: 9020-0447
Druckdatum/printing Date: 25.04.2022

General tolerance ISO 2768-mK	measuring unit inch	Scale 1:20	DIN A3 Sheet 2 of 2
----------------------------------	------------------------	---------------	------------------------