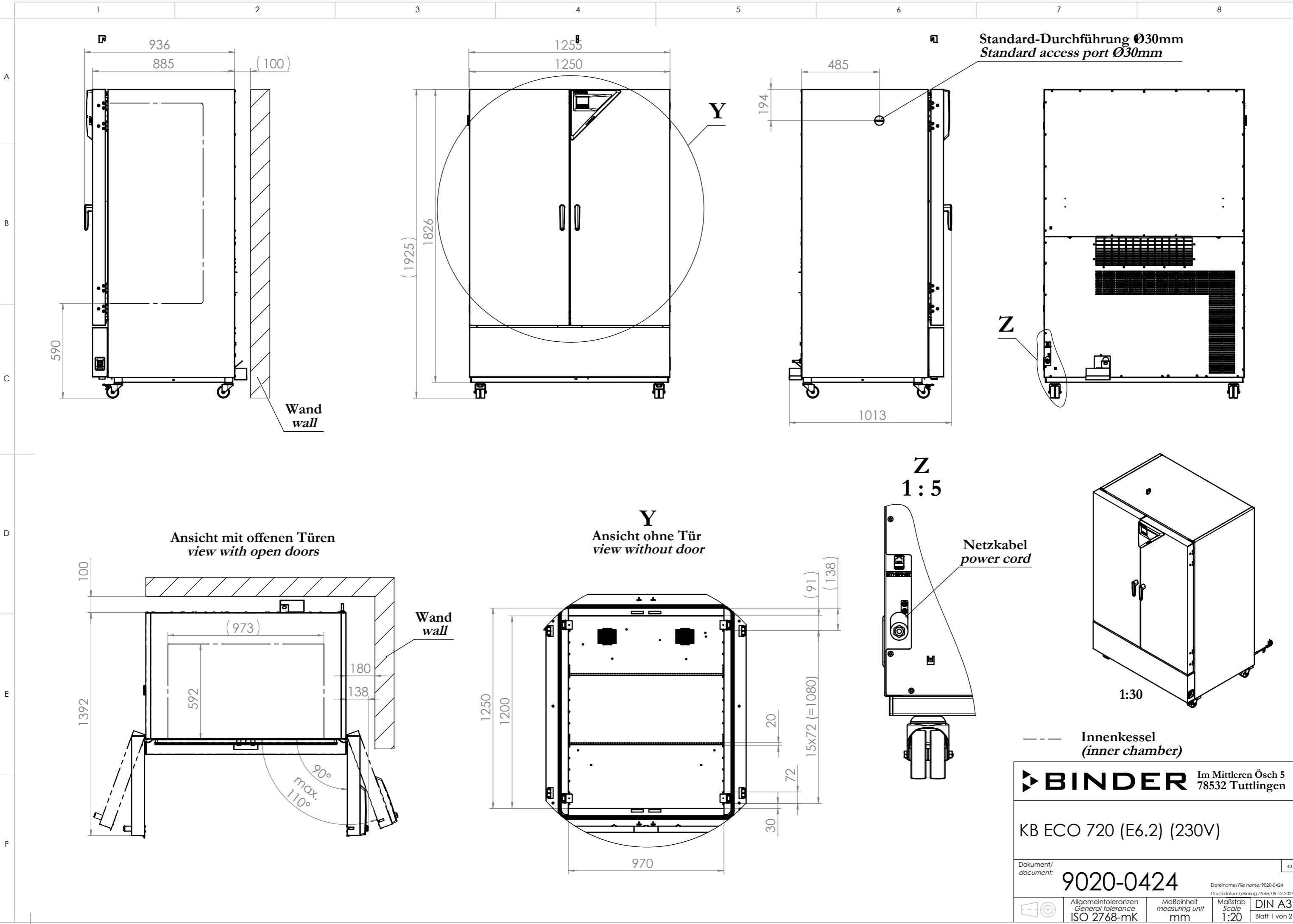


© Binder GmbH 2017 Diese Zeichnung ist urheberrechtlich geschützt. Alle Rechte vorbehalten.



--- Innenkessel (inner chamber)

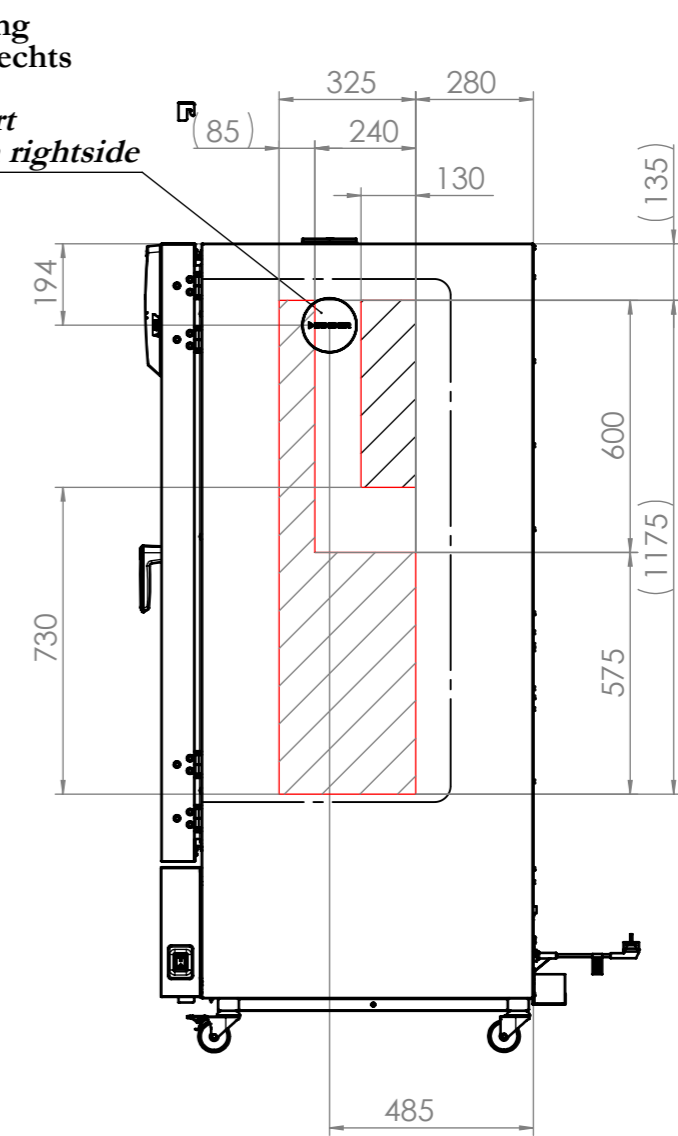
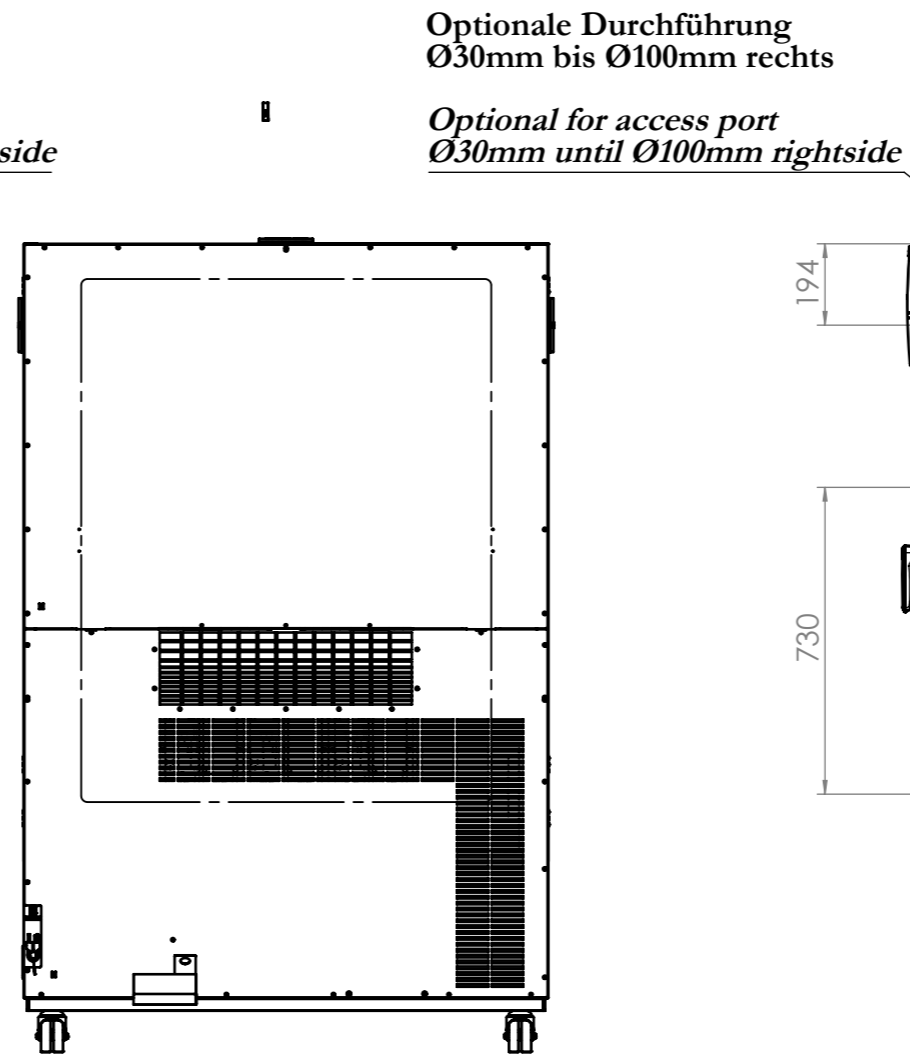
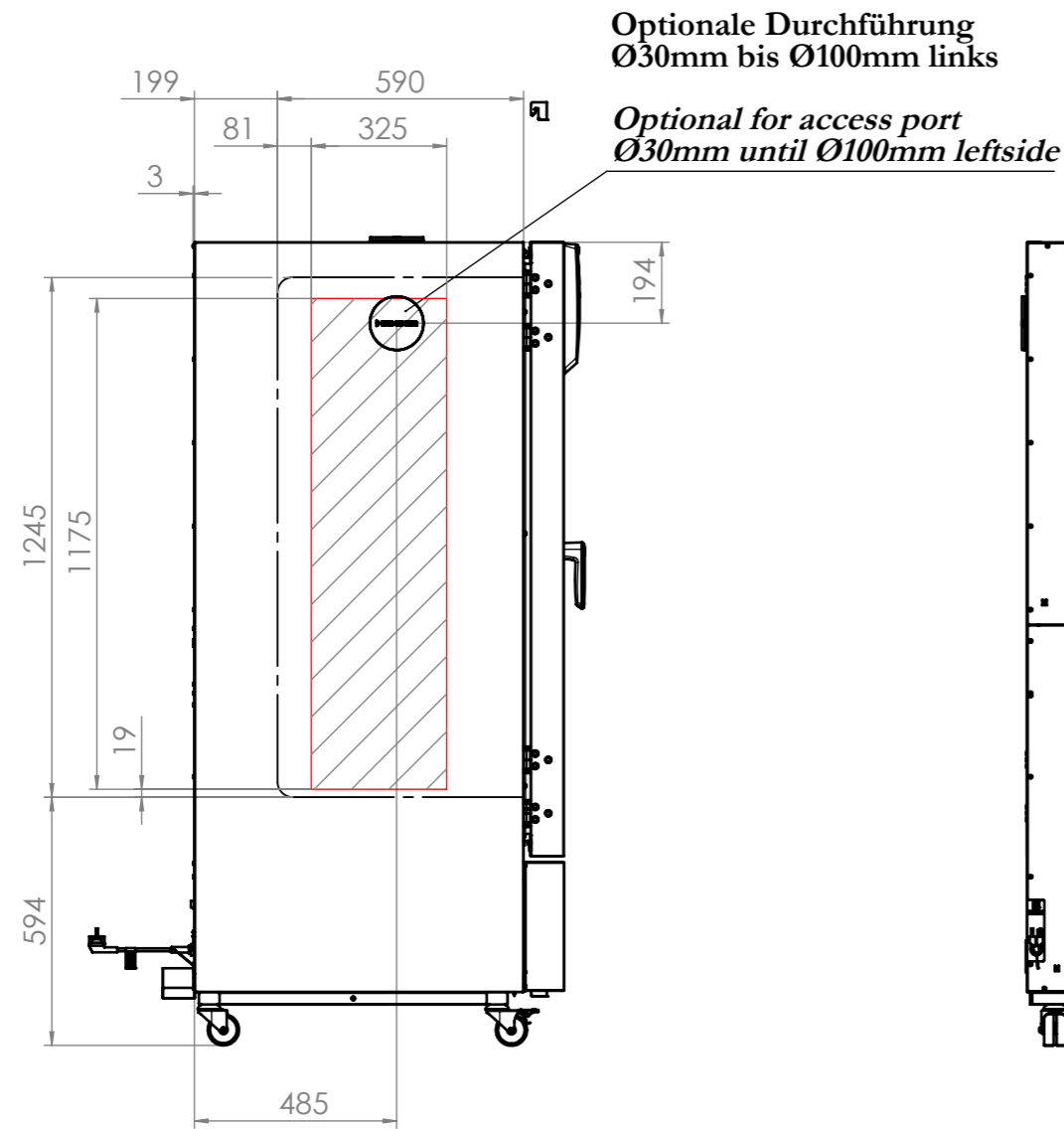
BINDER Im Mittleren Ösch 5
78532 Tuttlingen

KB ECO 720 (E6.2) (230V)

Dokument/
document: **9020-0424** 40

Dateiname/File name: 9020-0424
Druckdatum/printing Date: 09.12.2021

Allgemeintoleranzen General tolerance ISO 2768-mK	Maßeinheit measuring unit mm	Maßstab Scale 1:20	DIN A3 Blatt 1 von 2
---	------------------------------------	--------------------------	-------------------------



--- Innenkessel
inner chamber

▨ mögliche Position für Durchführungen,
Ausführung via BINDER INDIVIDUAL
possible position for access ports,
via BINDER INDIVIDUAL

BINDER Im Mittleren Ösch 5
78532 Tuttlingen

KB ECO 720 (E6.2) (230V)

Dokument/
document: **9120-0424**

Dateiname/File name: 9020-0424
Druckdatum/printing Date: 09.12.2021

Allgemeintoleranzen General tolerance ISO 2768-mK	Maßeinheit measuring unit mm	Maßstab Scale 1:18	DIN A3
		Blatt 2 von 2	