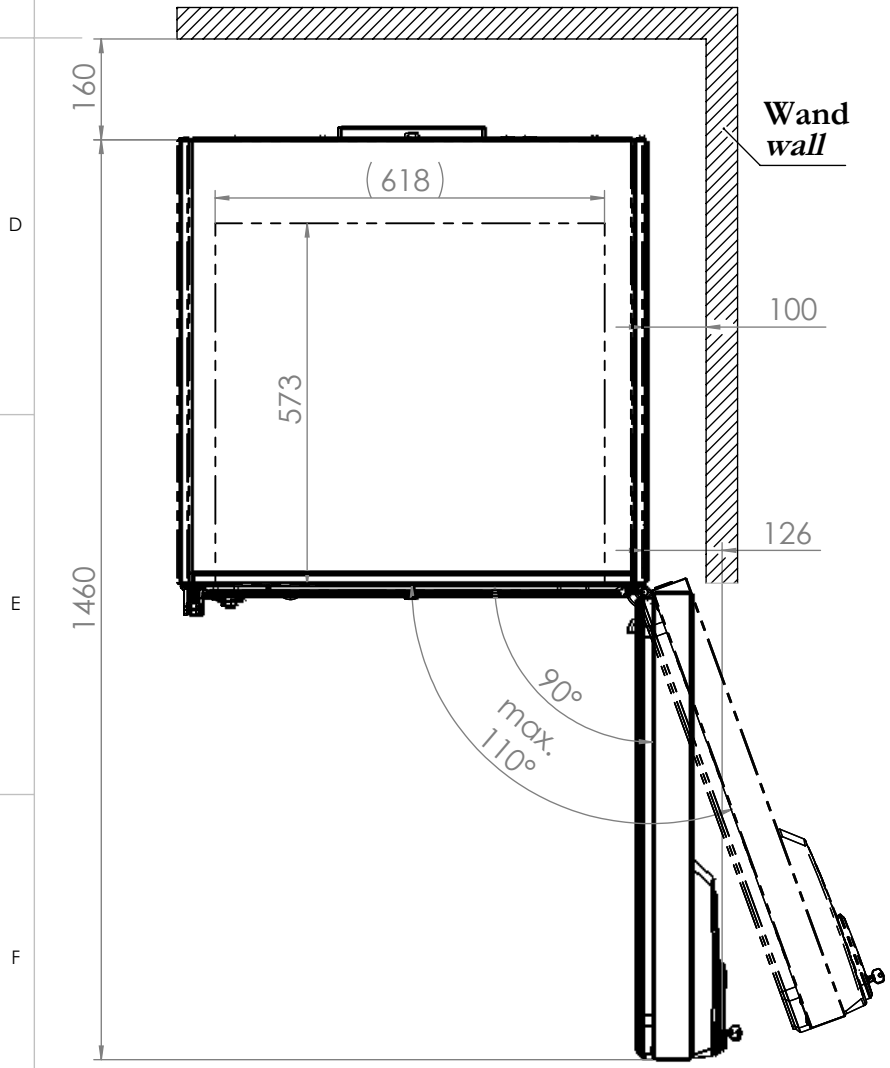
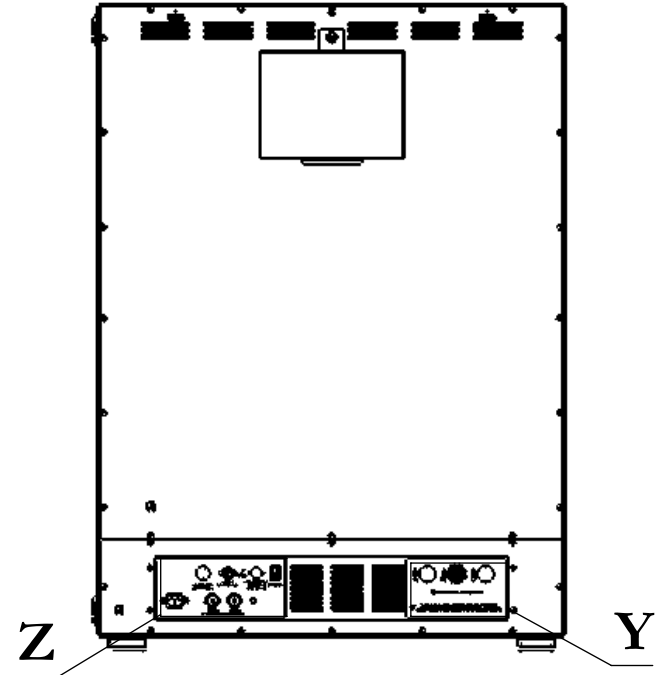
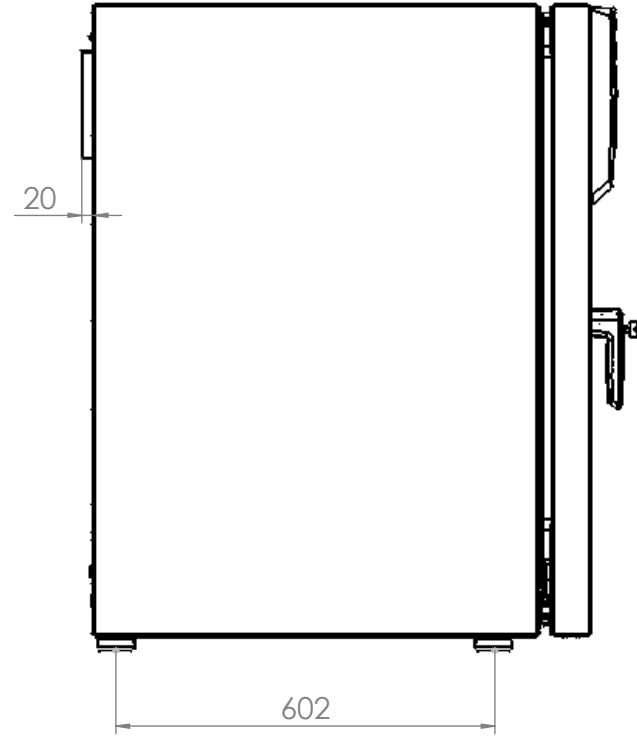
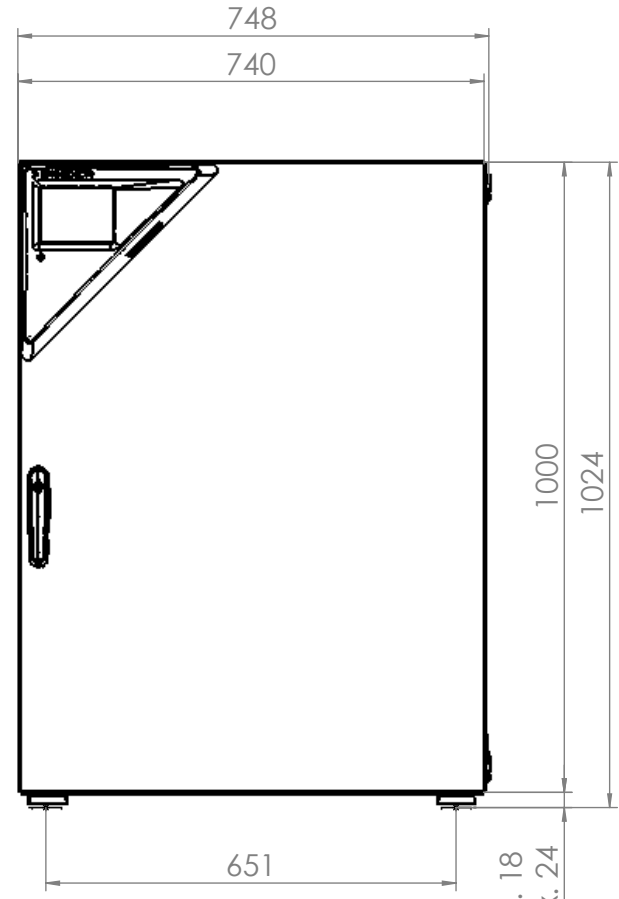
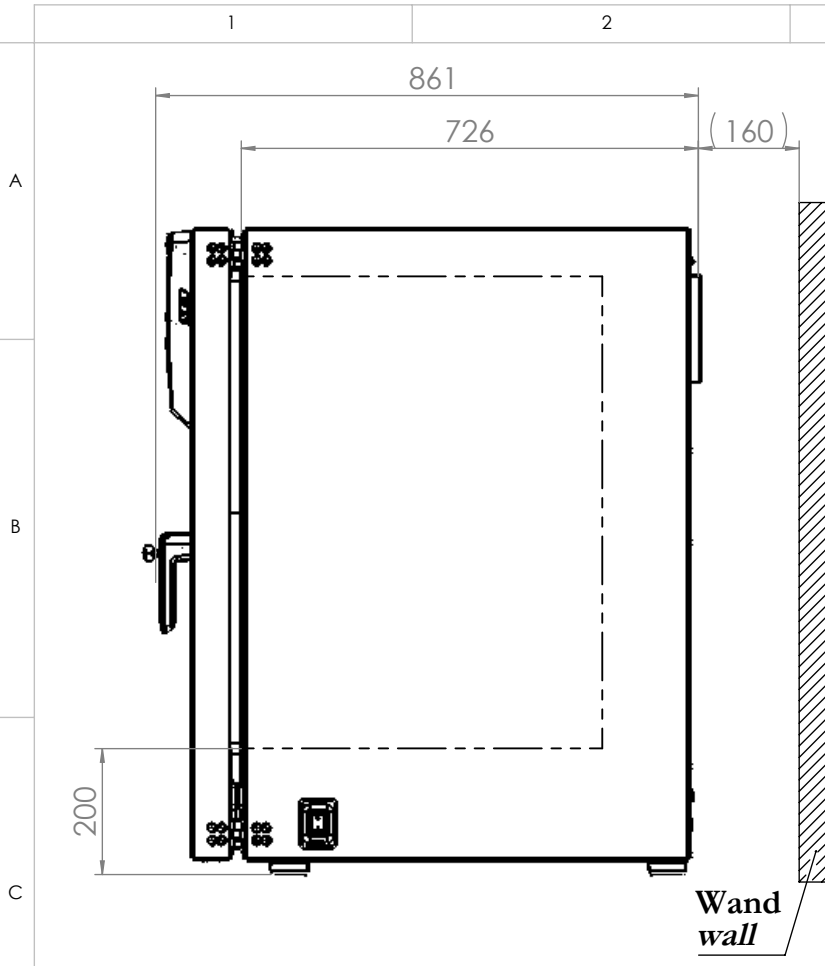
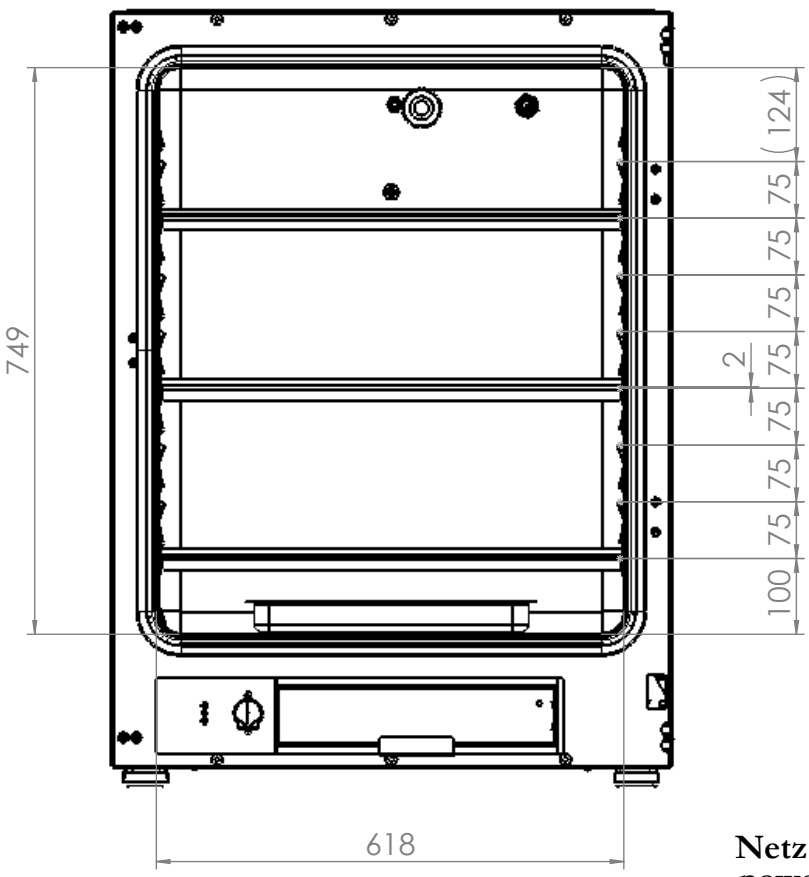


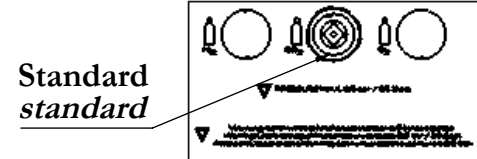
© Binder GmbH 2017 Diese Zeichnung ist urheberrechtlich geschützt. Alle Rechte vorbehalten.



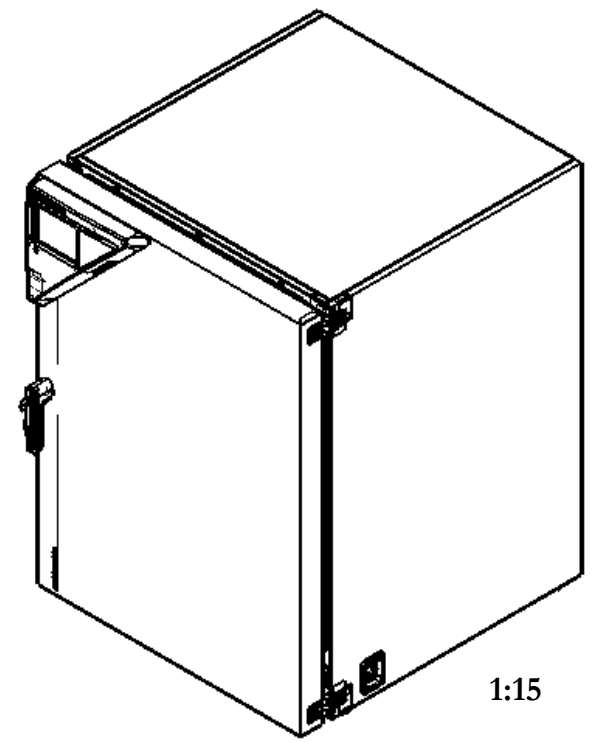
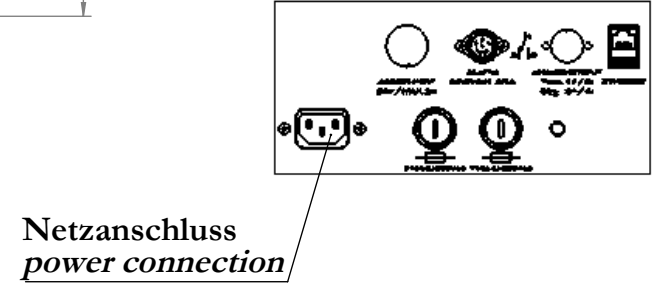
1:10
Ansicht ohne Türen
view without doors



Y
1:4
Gasanschlüsse
gas connection



Z
1:4
elektrische Anschlüsse
electrical connection



Innenkessel
inner chamber

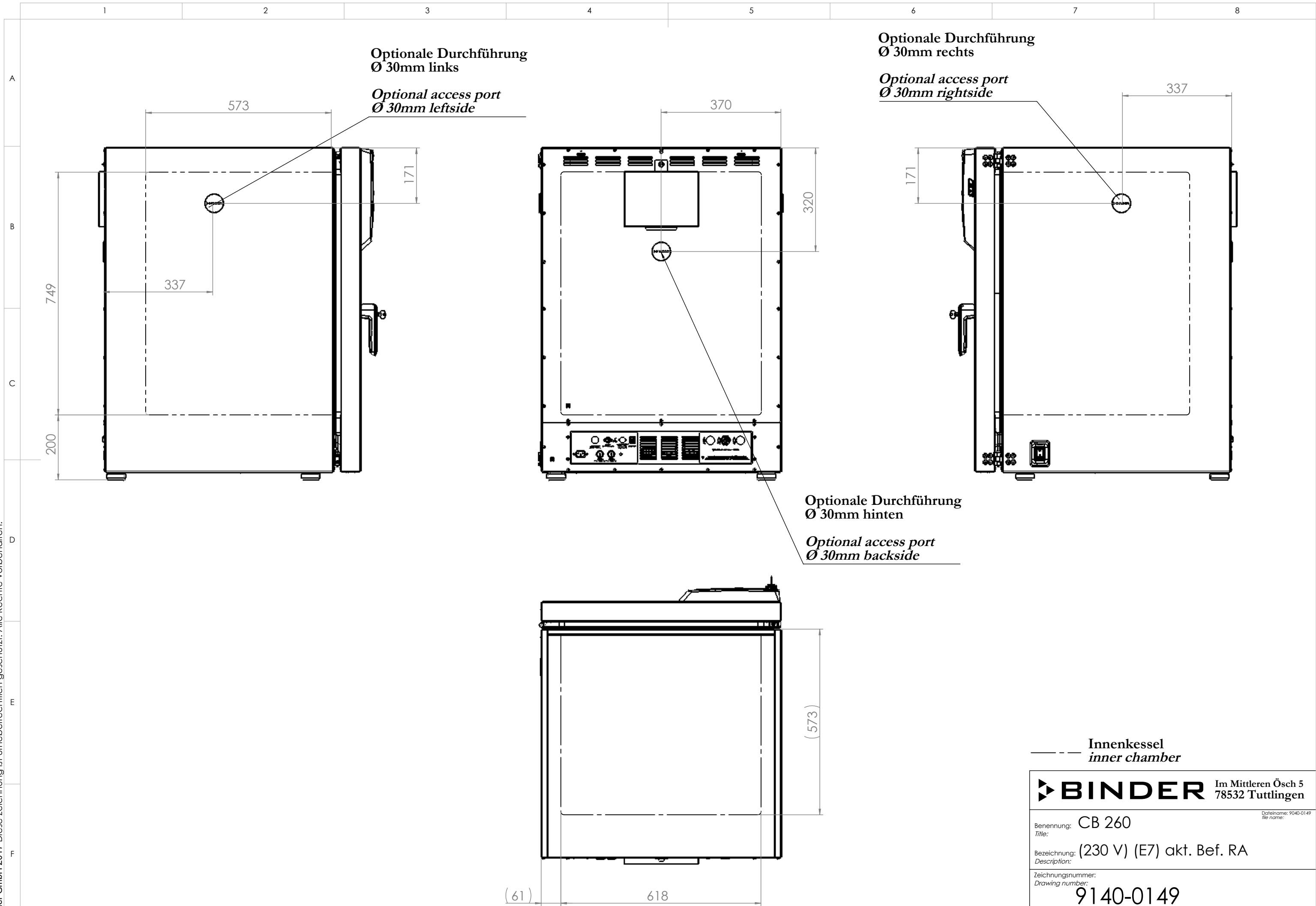
BINDER Im Mittleren Ösch 5
78532 Tuttlingen

Benennung: CB 260
Title: Dateiname: 9040-0149
file name:

Bezeichnung: (230 V) (E7) akt. Bef. RA
Description:

Zeichnungsnummer:
Drawing number:
9040-0149

Allgemeintoleranzen General tolerance ISO 2768-mK	Maßeinheit measuring unit mm	Maßstab Scale 1:12	DIN A3 Blatt 1 von 2
---	------------------------------------	--------------------------	-------------------------



Optionale Durchführung
Ø 30mm links
Optional access port
Ø 30mm leftside

Optionale Durchführung
Ø 30mm rechts
Optional access port
Ø 30mm rightside

Optionale Durchführung
Ø 30mm hinten
Optional access port
Ø 30mm backside

Innenkessel
inner chamber

BINDER Im Mittleren Ösch 5
78532 Tuttlingen

Benennung: CB 260
Title:
Bezeichnung: (230 V) (E7) akt. Bef. RA
Description:
Zeichnungsnummer:
Drawing number:
9140-0149

	Allgemeintoleranzen General tolerance	Maßeinheit measuring unit	Maßstab Scale	DIN A3
	ISO 2768-mK	mm	1:10	Blatt 2 von 2