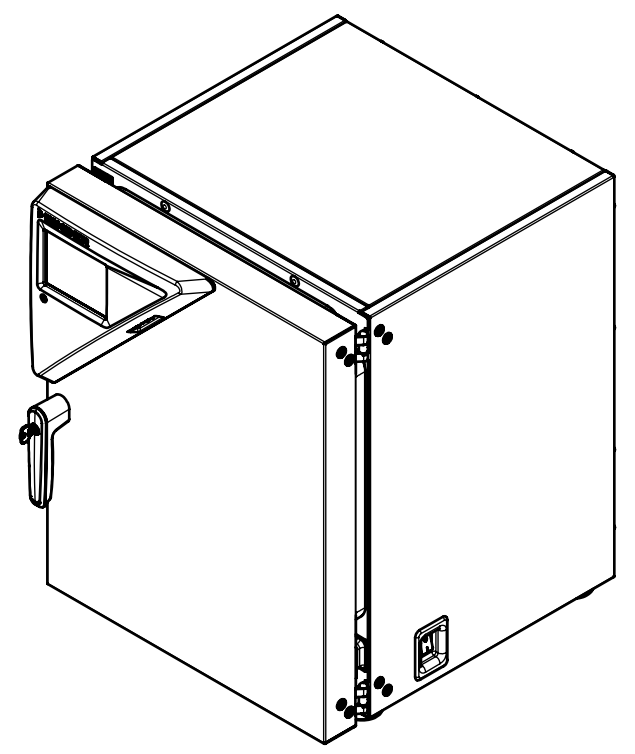
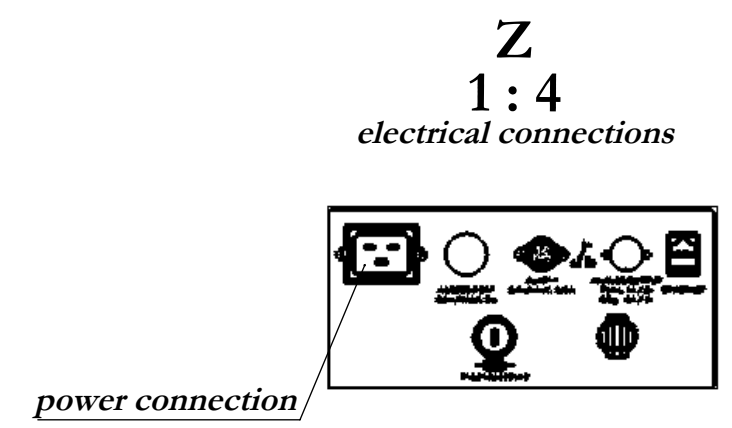
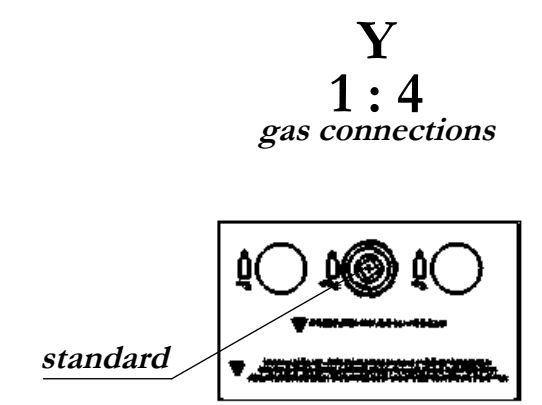
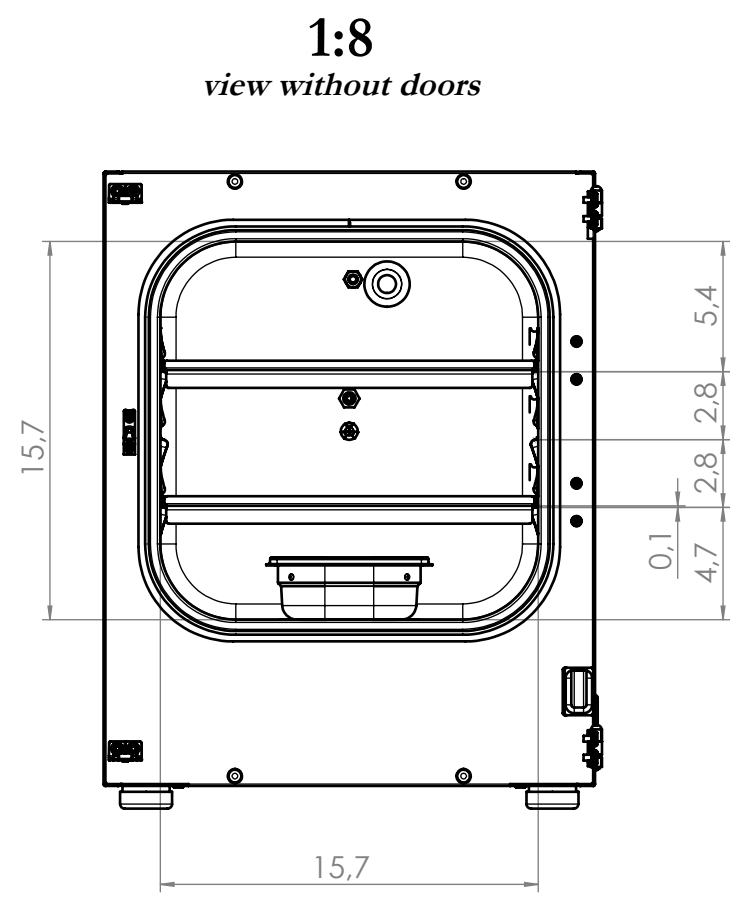
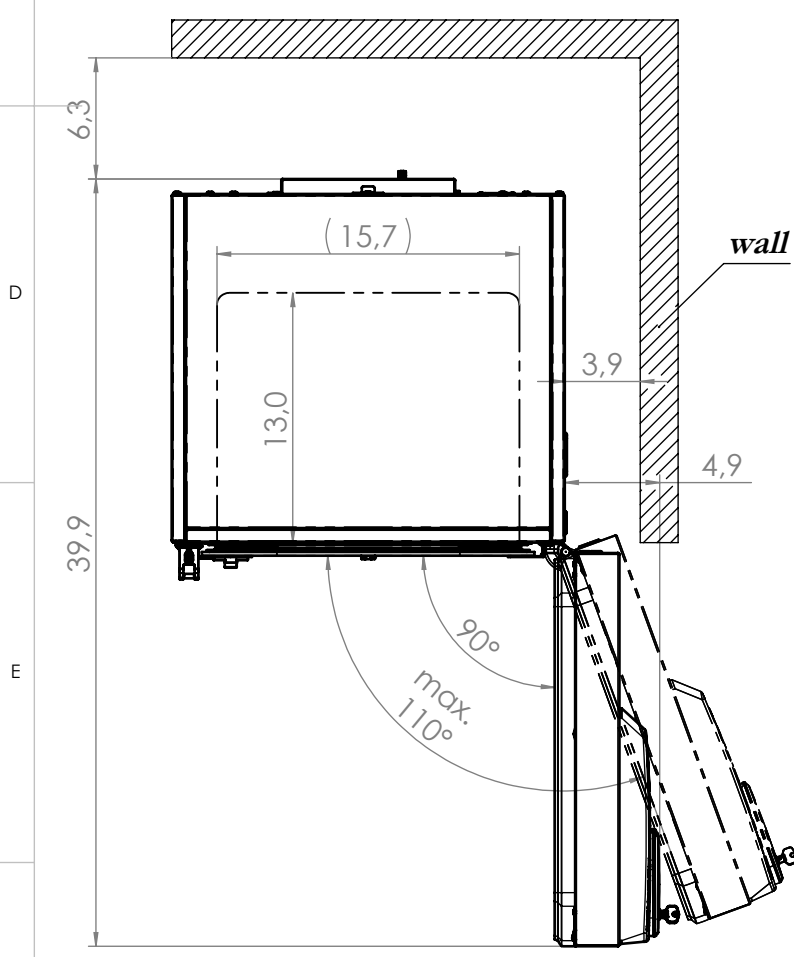
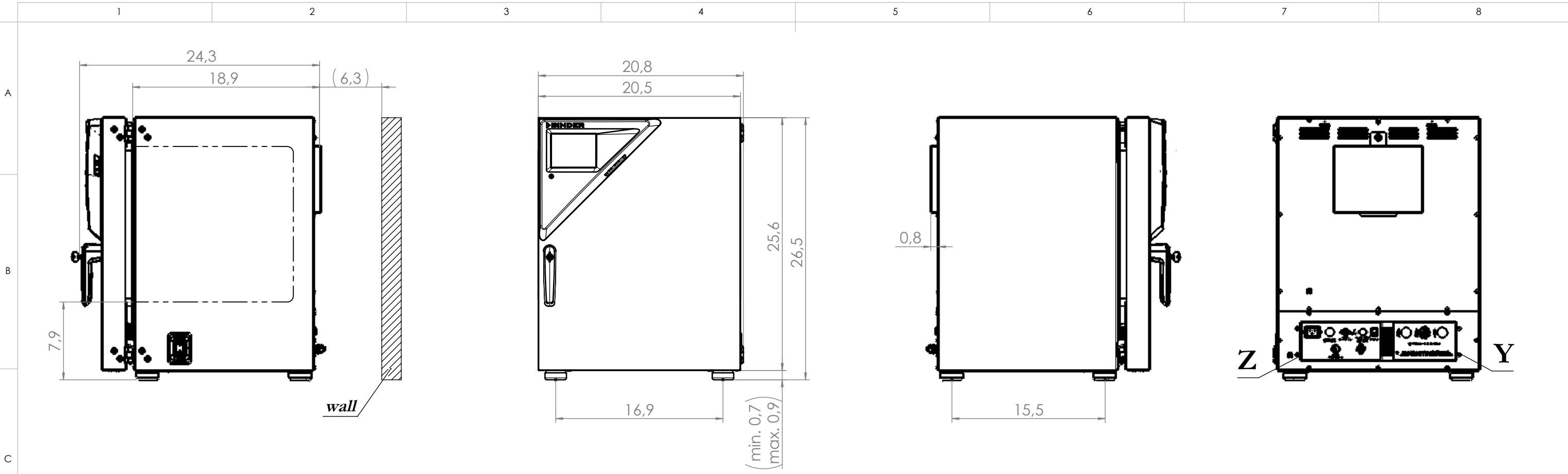


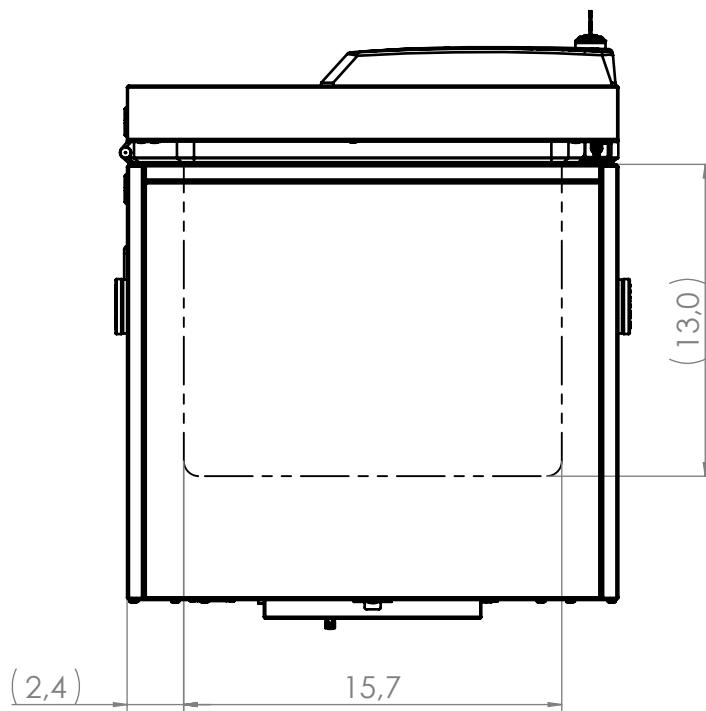
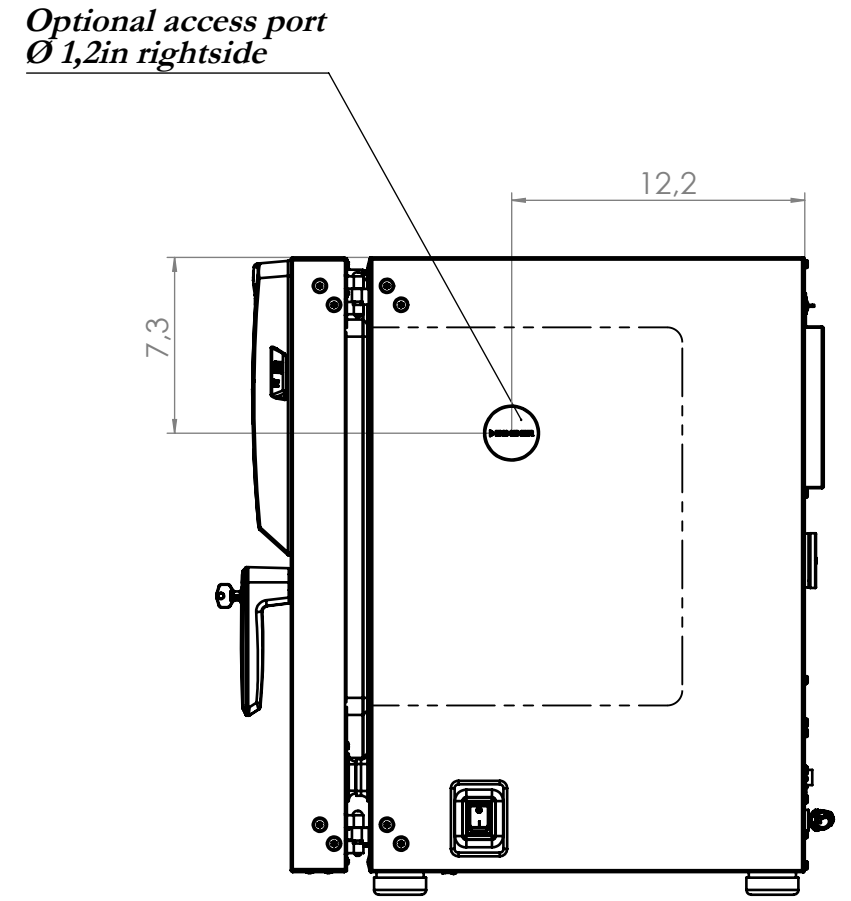
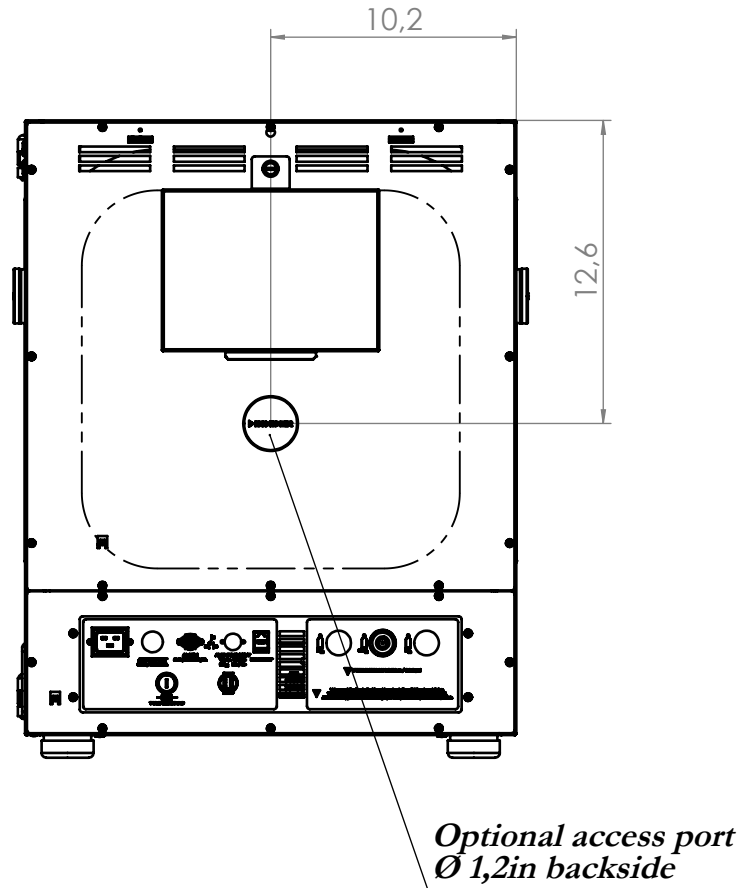
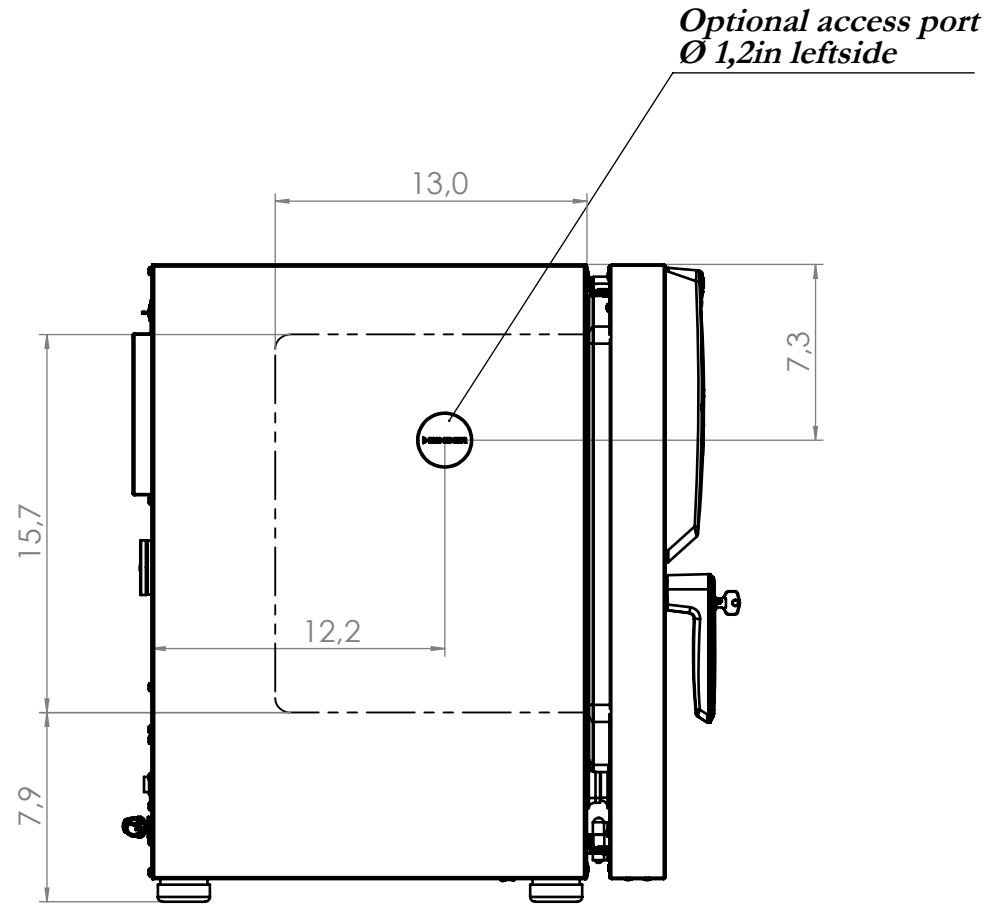
© Binder GmbH 2017 Diese Zeichnung ist urheberrechtlich geschützt. Alle Rechte vorbehalten.



--- inner chamber

<b>BINDER</b> Im Mittleren Ösch 5 78532 Tuttlingen		Dateiname: 9040-0169 file name:
Benennung:	CB 056	
Title:		
Bezeichnung:	(120V) (E7)	
Description:		
Zeichnungsnummer:	9040-0169	
Drawing number:		
Allgemeintoleranzen General tolerance ISO 2768-mK	Maßeinheit measuring unit in	Maßstab Scale 1:10
		DIN A3 Blatt 1 von 2

© Binder GmbH 2017 Diese Zeichnung ist urheberrechtlich geschützt. Alle Rechte vorbehalten.



--- inner chamber

<b>BINDER</b> Im Mittleren Ösch 5 78532 Tuttlingen		Dateiname: 9040-0169 file name:	
Benennung: CB 056		Title:	
Bezeichnung: (120V) (E7)		Description:	
Zeichnungsnummer: Drawing number:		9140-0169	
Allgemeintoleranzen General tolerance ISO 2768-mK	Maßeinheit measuring unit in	Maßstab Scale 1:8	DIN A3 Blatt 2 von 2