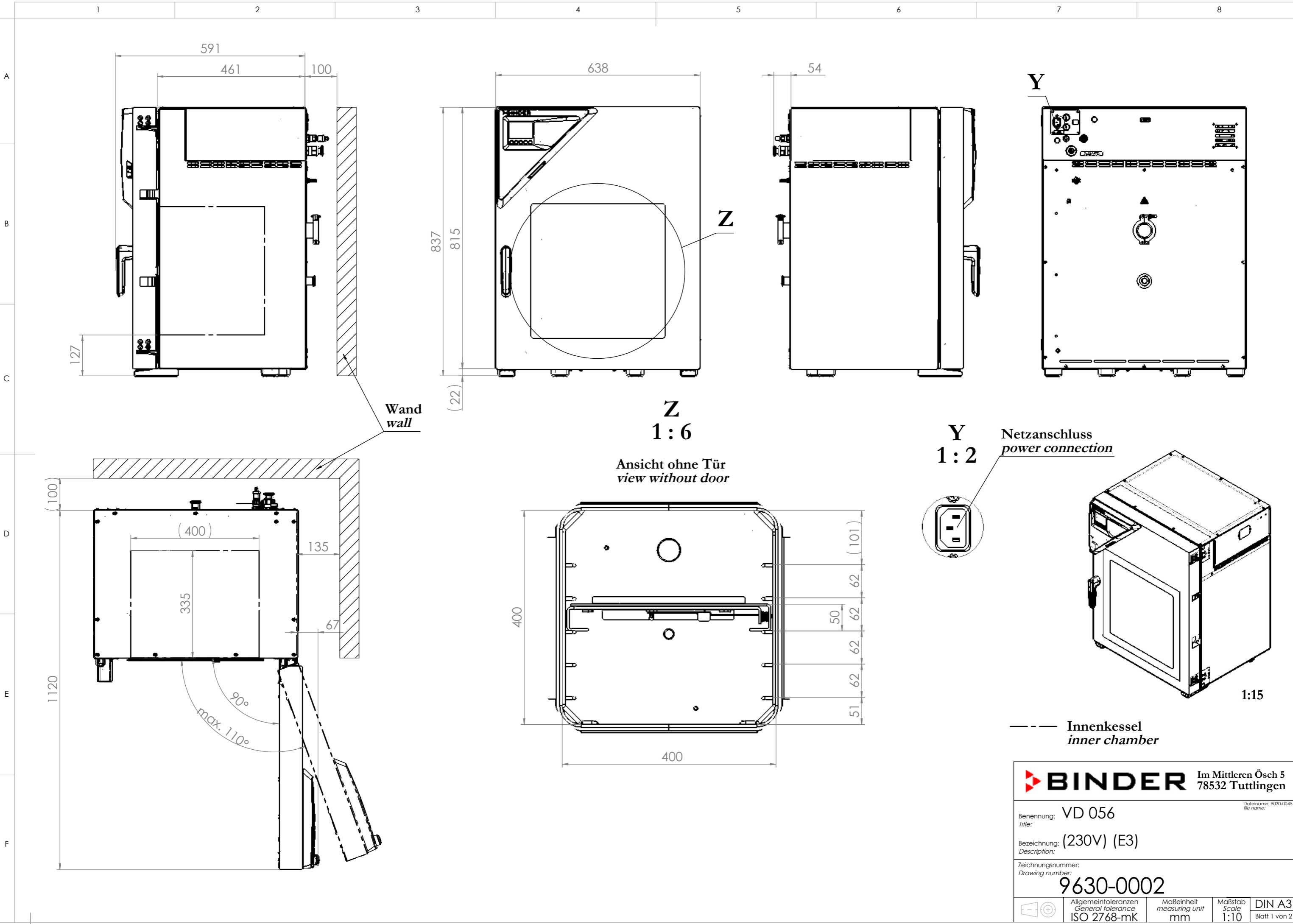


© Binder GmbH 2017 Diese Zeichnung ist urheberrechtlich geschützt. Alle Rechte vorbehalten.



Wand  
wall

Z  
1:6

Ansicht ohne Tür  
view without door

Y  
1:2

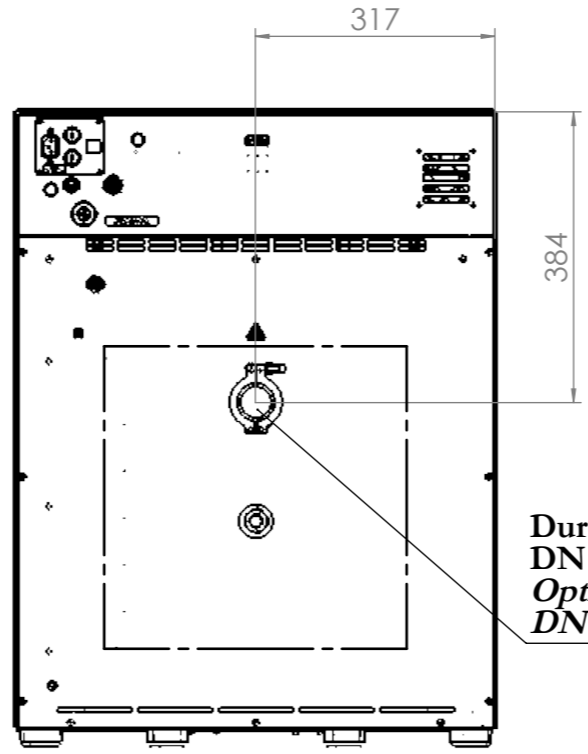
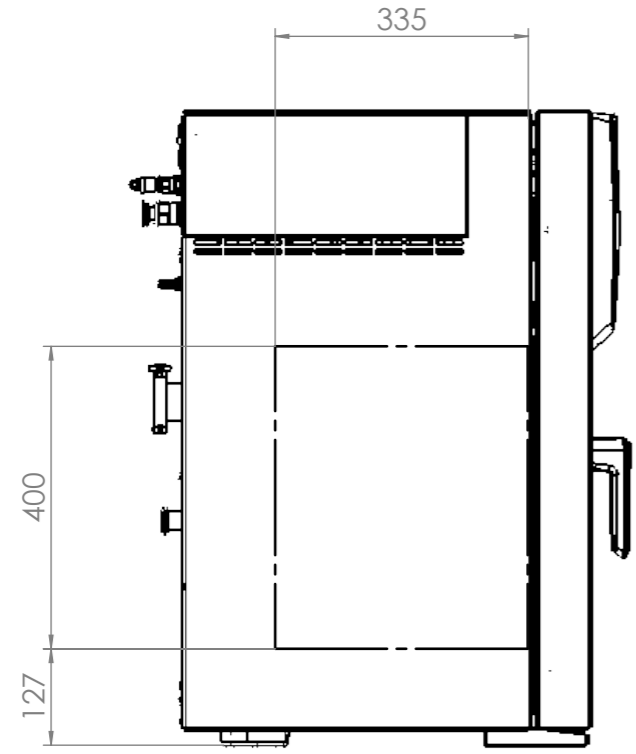
Netzanschluss  
power connection

1:15

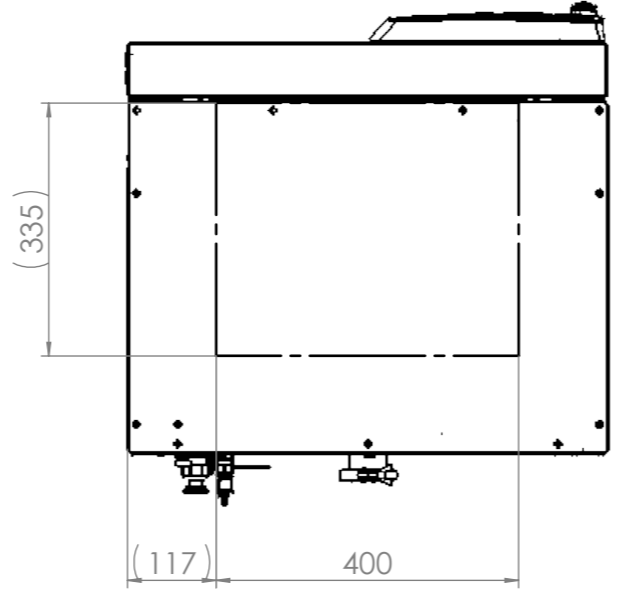
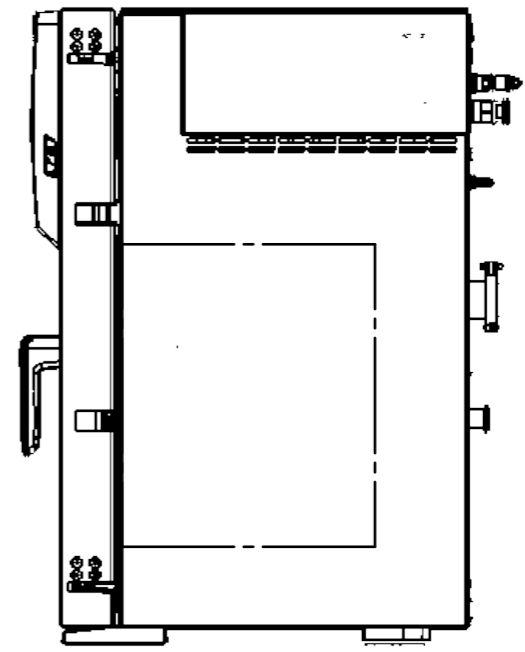
--- Innenkessel  
inner chamber

		Im Mittleren Ösch 5 78532 Tuttlingen	
Benennung: VD 056		<small>Dateiname: 9030-0045 file name:</small>	
Bezeichnung: (230V) (E3)			
Zeichnungsnummer: Drawing number:		9630-0002	
	Allgemeintoleranzen General tolerance ISO 2768-mK	Maßeinheit measuring unit mm	Maßstab Scale 1:10
		DIN A3 Blatt 1 von 2	

© Binder GmbH 2017 Diese Zeichnung ist urheberrechtlich geschützt. Alle Rechte vorbehalten.



Durchführung  
DN 40 KF hinten  
*Optional for access port  
DN 40 KF rear*



--- Innenkessel  
*inner chamber*

<b>BINDER</b> Im Mittleren Ösch 5 78532 Tuttlingen		Dateiname: 9030-0045 file name:	
Benennung: VD 056		Title:	
Bezeichnung: (230V) (E3)		Description:	
Zeichnungsnummer: Drawing number:		9630-0002	
Allgemeintoleranzen General tolerance ISO 2768-mK	Maßeinheit measuring unit mm	Maßstab Scale 1:10	DIN A3 Blatt 2 von 2