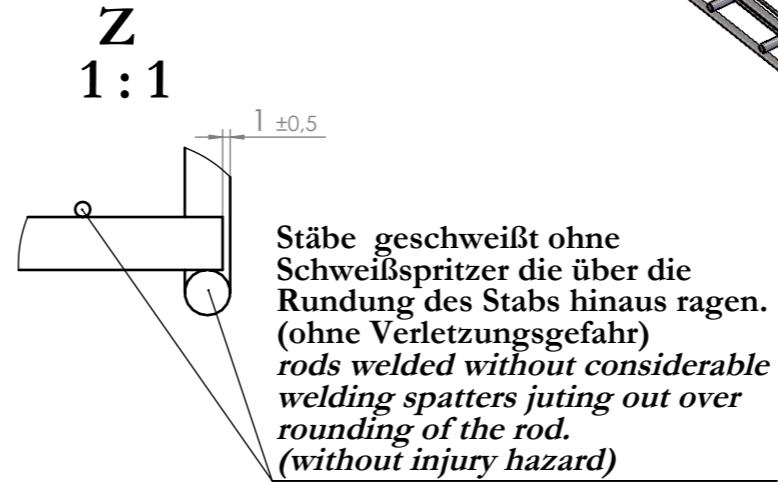
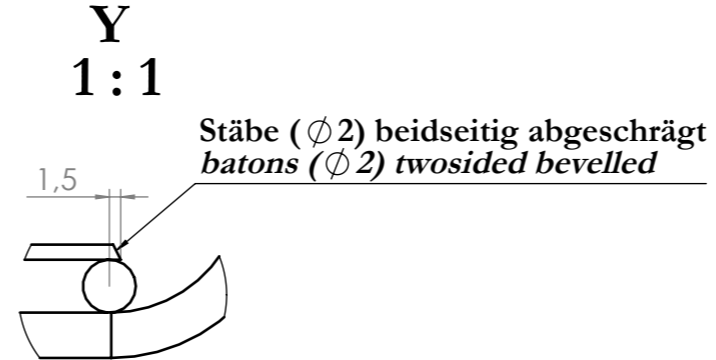
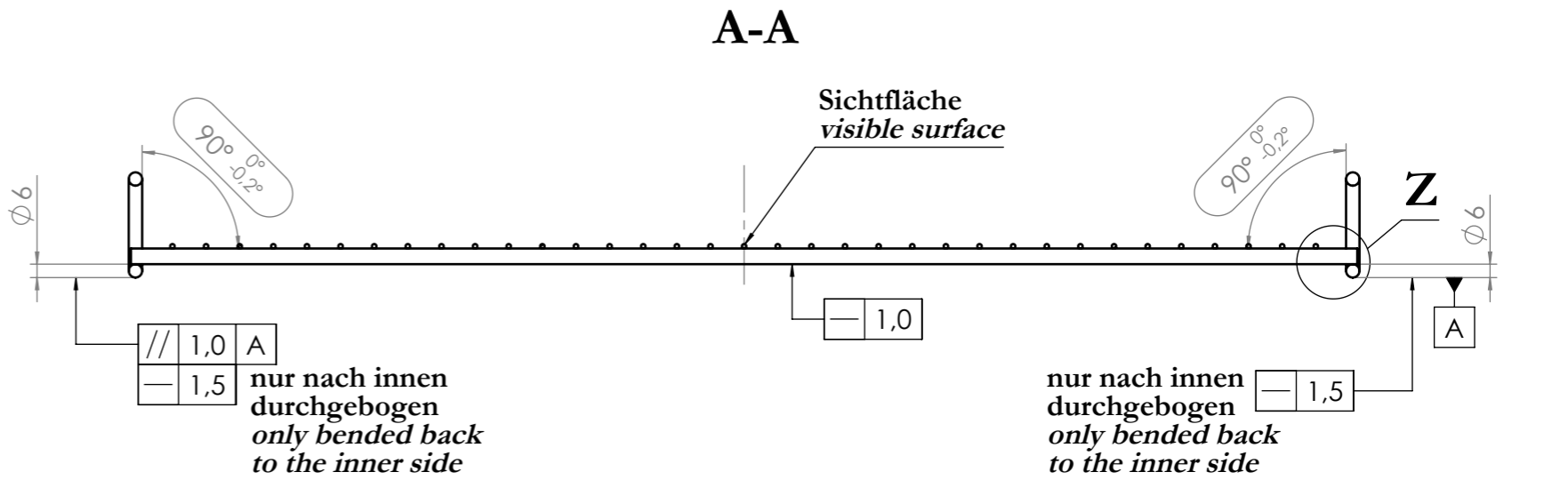
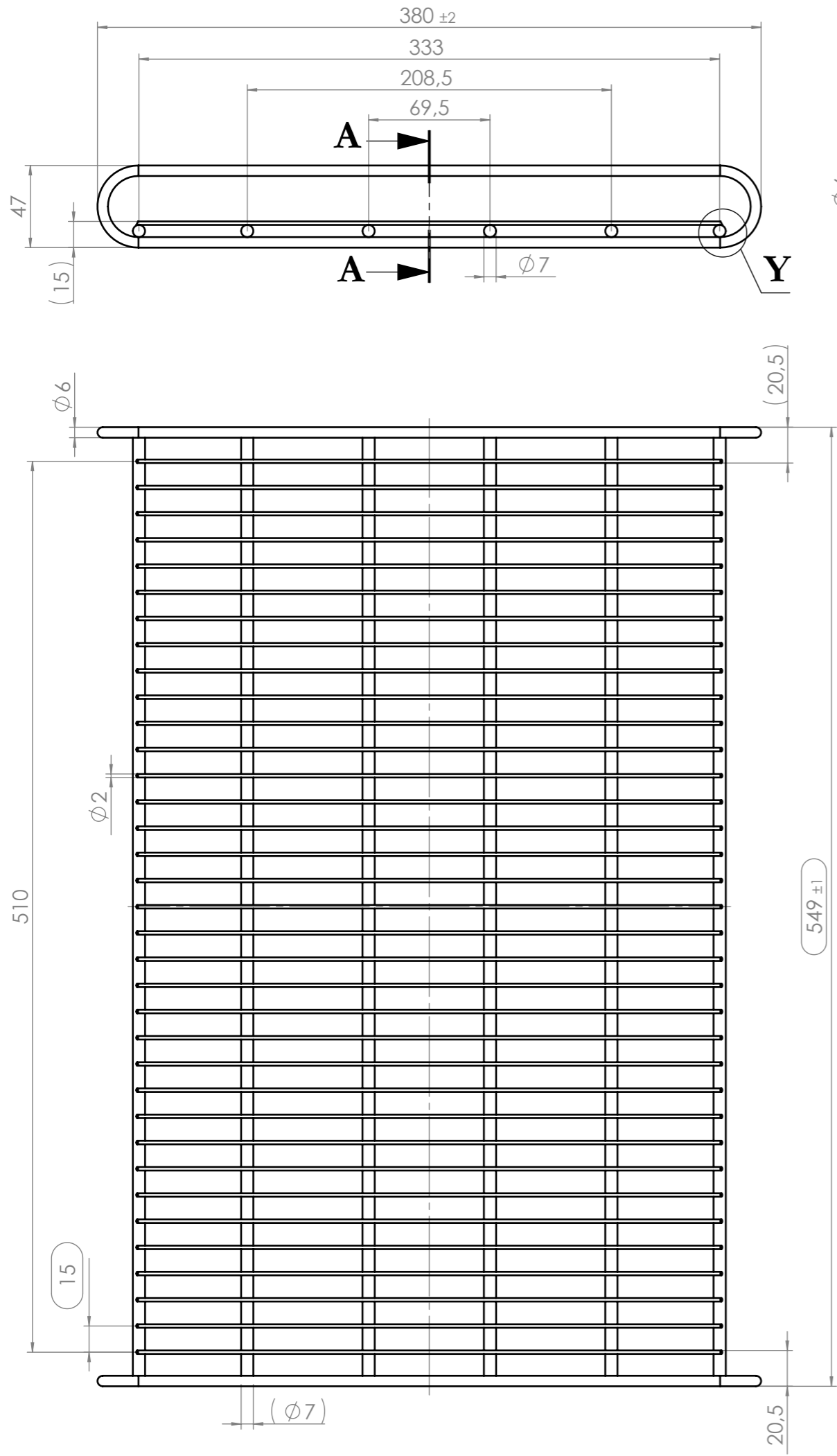


© Binder GmbH 2015 Diese Zeichnung ist urheberrechtlich geschützt. Alle Rechte vorbehalten.



Risse auf der Oberfläche nicht zulässig  
cracks on the surface not permitted  
Stabenden /Schweißstellen gratfrei  
Abutting faces and welding locations without burrs

Spezifikation, Lieferantenvereinbarung oder Lastenheft vorhanden: Nein				Gewicht: 1643.40g		Blechkicke: - mm	
Allgemeintoleranzen ISO 2768-mK		Werkstückkanten ISO 13715		 <b>BINDER</b> Im Mittleren Ösch 5 78532 Tuttlingen			
Tolerierung gemäß ISO 8015		Oberflächen gemäß ISO 1302					
Ersteller		Datum		Benennung: Einschubgitter			
Gepr. PL		Name		Bezeichnung: 115 FD (E3) Edelstahl			
Norm		Datum		Zeichnungsnummer:			
Werkstoff:		Name		6004-0151			
Oberfläche:		Datum		Maßstab			
Elektropoliert		Name		1:3			
Oberflächen-		Datum		DIN A3			
schutz:		Name		Status: Freigegeben			
a Serienbeginn		Datum		Druckdatum: 02.10.2015			
02.10.15		Name		Blatt 1 von 1			
GS		Kategorie		6004-0151			
Halbzeug:		Kaufteil					
Rund EN 10278 h11							
Index							