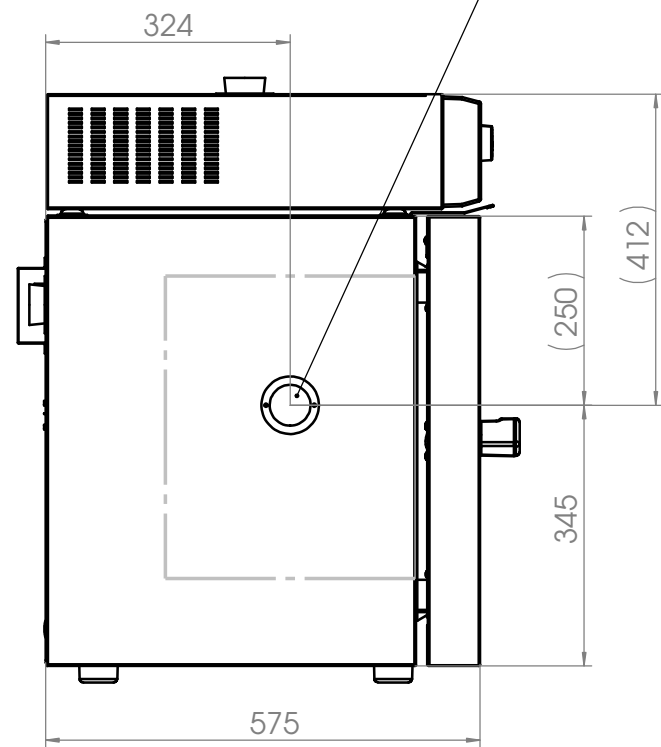


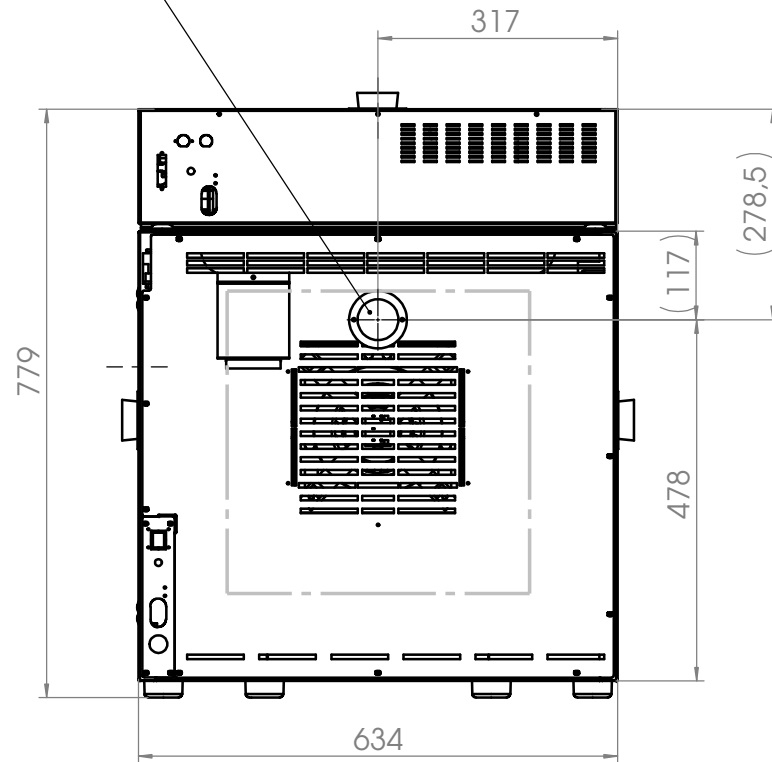
Position für Option Durchführung
 \varnothing 10mm bis \varnothing 50mm hinten

Position for option access port
 \varnothing 10mm until \varnothing 50mm left



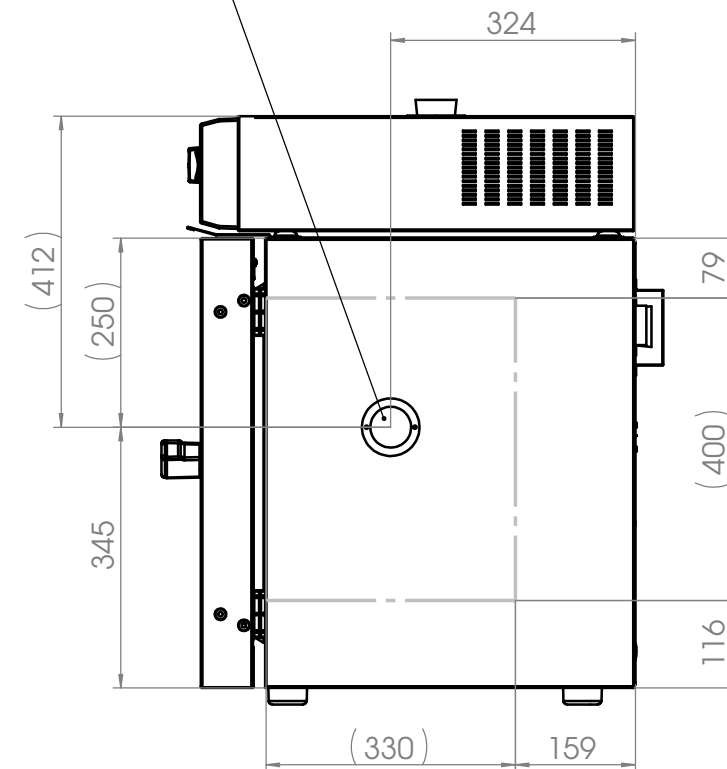
Position für Option Durchführung
 \varnothing 10mm bis \varnothing 50mm hinten

Position for option access port
 \varnothing 10mm until \varnothing 50mm rear



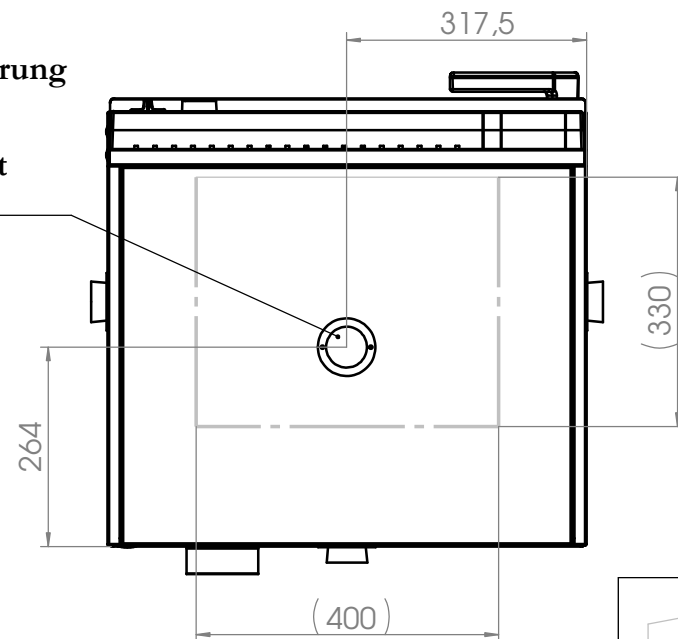
Position für Option Durchführung
 \varnothing 10mm bis \varnothing 50mm rechts

Position for option access port
 \varnothing 10mm until \varnothing 50mm right



Position für Option Durchführung
 \varnothing 10mm bis \varnothing 50mm oben

Position for option access port
 \varnothing 10mm until \varnothing 50mm above



--- Innenkessel
 inner chamber

		Allgemeintoleranzen ISO 2768-c		Werkstück- kanten ISO 13715		Maßstab: 1:10		Blechdicke: mm		
		Tolerierung gemäß ISO 8015						Im Mittleren Ösch 5 78532 Tuttlingen		
				Datum	Name	Benennung:				
				Bearb.	26.08.13	EMI	M			
				Gepr.			Bezeichnung:			
				Norm			053 E2			
				Werkstoff:		Zeichnungsnummer:				
				Halbzeug:		9010-0201				
Zust.	Änderung	Datum	Name	Gewicht: 92669206.23 g				Blatt 2 von 2		