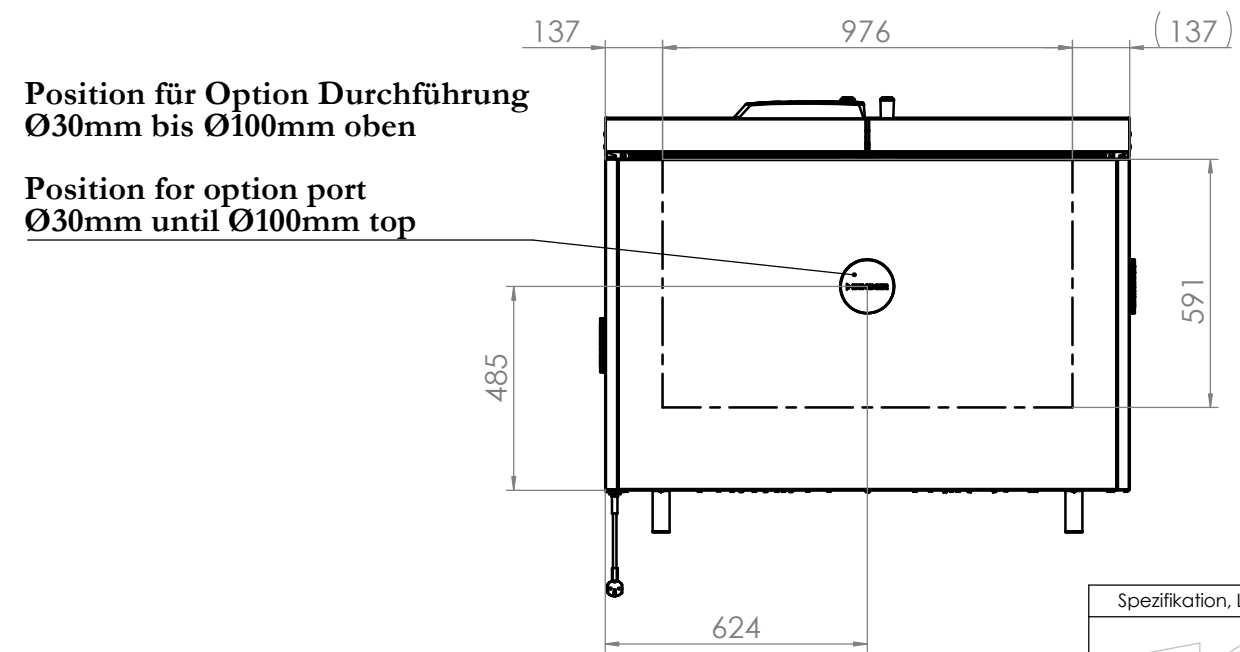
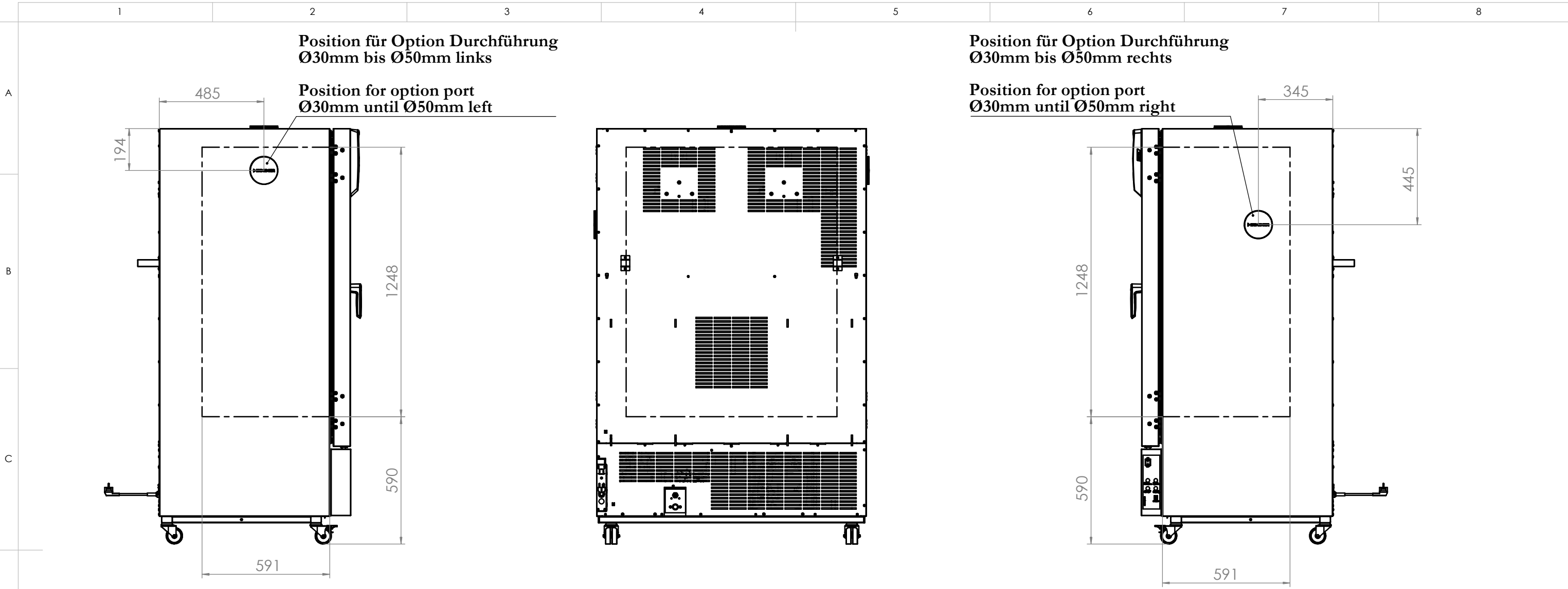


© Binder GmbH 2015 Diese Zeichnung ist urheberrechtlich geschützt. Alle Rechte vorbehalten.



--- Innenkessel
(inner chamber)

Spezifikation, Lieferantenvereinbarung oder Lastenheft vorhanden: Nein						Gewicht: 17017.756 kg		Blechdicke: mm			
		Allgemeintoleranzen ISO 2768-mK		Werkstückkanten ISO 13715		Im Mittleren Ösch 5 78532 Tuttlingen					
		Tolerierung gemäß ISO 8015		Oberflächen gemäß ISO 1302							
		Datum		Name		Benennung: KB 720 (E6) (230V)					
		Ersteller		LEL		Bezeichnung: Option Durchführung					
		Gepr. PL		27.01.17							
		Norm		27.01.17							
		Werkstoff:									
		Oberfläche:									
		Oberflächen- schutz:									
α		Serienbeginn		18.11.16		LEL		Halbzeug:		Zeichnungsnummer: 9120-0204	
Index		Änderung		Datum		Name		Kategorie		Eigenfertigung	
						Status: Freigegeben Serie		Druckdatum: 07.02.2017		Maßstab 1:18 DIN A3	