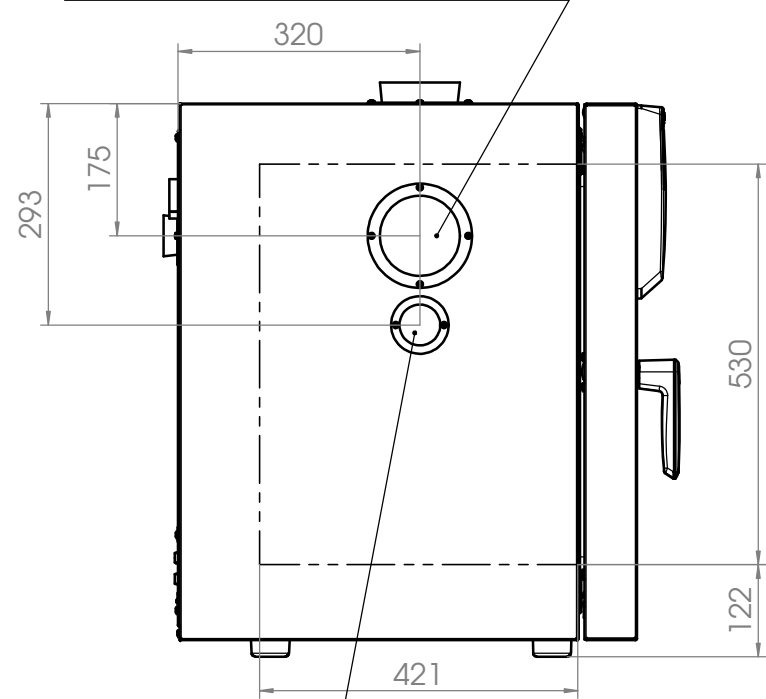


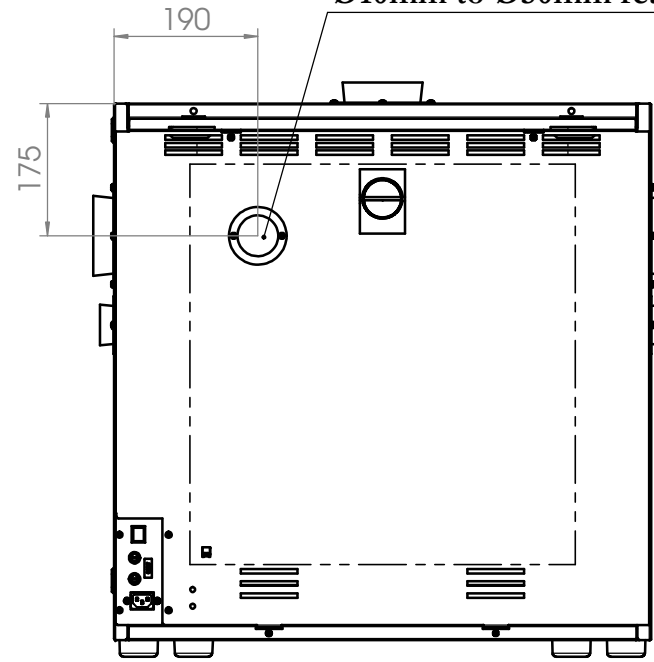
Position für Option Durchführung  
Ø100mm links

Position for option access port  
Ø100mm left



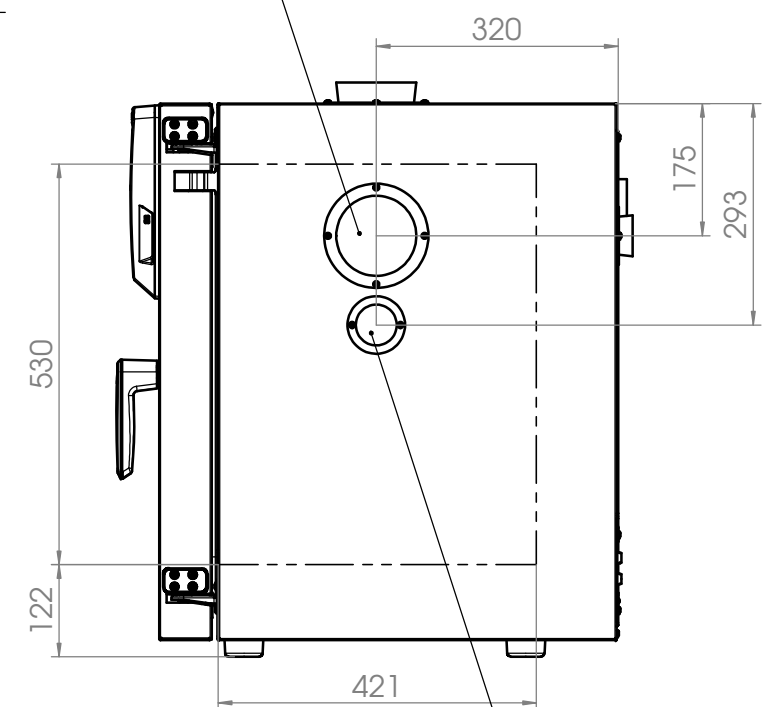
Position für Option Durchführung  
Ø10mm bis Ø50mm hinten

Position for option access port  
Ø10mm to Ø50mm rear



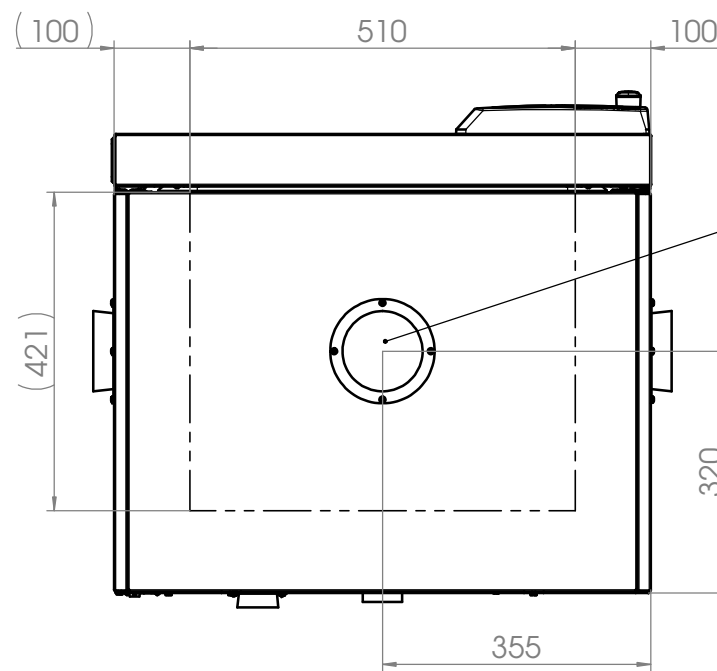
Position für Option Durchführung  
Ø100mm rechts

Position for option access port  
Ø100mm right



Position für Option Durchführung  
Ø10mm bis Ø50mm links

Position for option access port  
Ø10mm to Ø50mm left



Position für Option Durchführung  
Ø10mm bis Ø100mm oben

Position for option access port  
Ø10mm to Ø100mm top

Position für Option Durchführung  
Ø10mm bis Ø50mm rechts

Position for option access port  
Ø10mm to Ø50mm right

----- Innenkessel  
inner chamber

Spezifikation, Lieferantenvereinbarung oder Lastenheft vorhanden: Nein						Gewicht: 68,211 kg		Blechkdicke: mm			
		Allgemeintoleranzen ISO 2768-mK		Werkstückkanten ISO 13715		<b>BINDER</b> Im Mittleren Ösch 5 78532 Tuttlingen					
		Tolerierung gemäß ISO 8015		Oberflächen gemäß ISO 1302							
		Ersteller		Datum		Benennung: ED 115 (230V) (E3)					
		Gepr. PL		Name		Bezeichnung: Option Durchführung					
		Norm		Datum							
		Werkstoff:		Name							
		Oberfläche:		Datum		Zeichnungsnummer:					
a		Serienbeginn		12.10.15		PEF		Oberflächen- schutz:		Maßstab 1:10	
b		Durchführungsbereiche		20.10.15		PEF		Halbzeug:		DIN A3	
Index		Änderung		Datum		Name		Kategorie		Status: Freigegeben	
								Eigenfertigung		Druckdatum: 21.10.2015	
										Blatt 1 von 2	