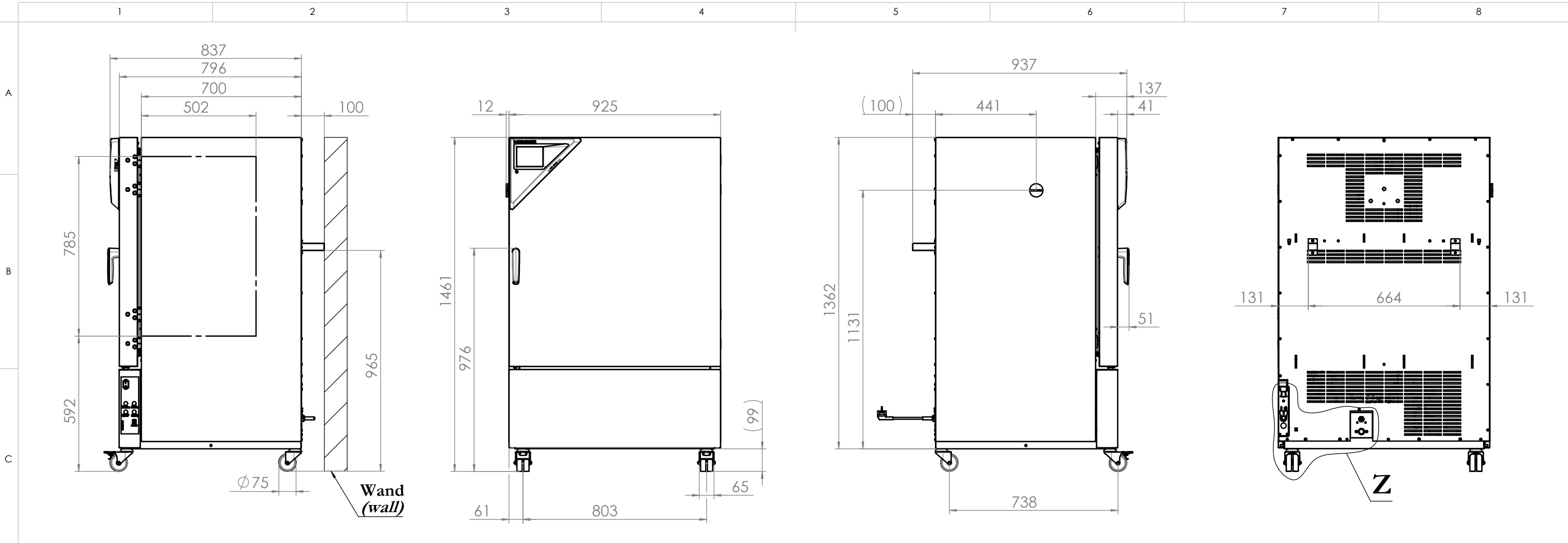
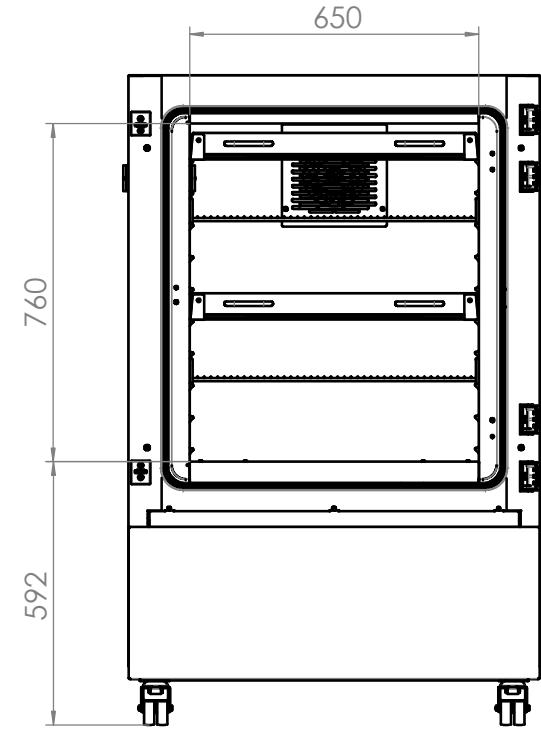


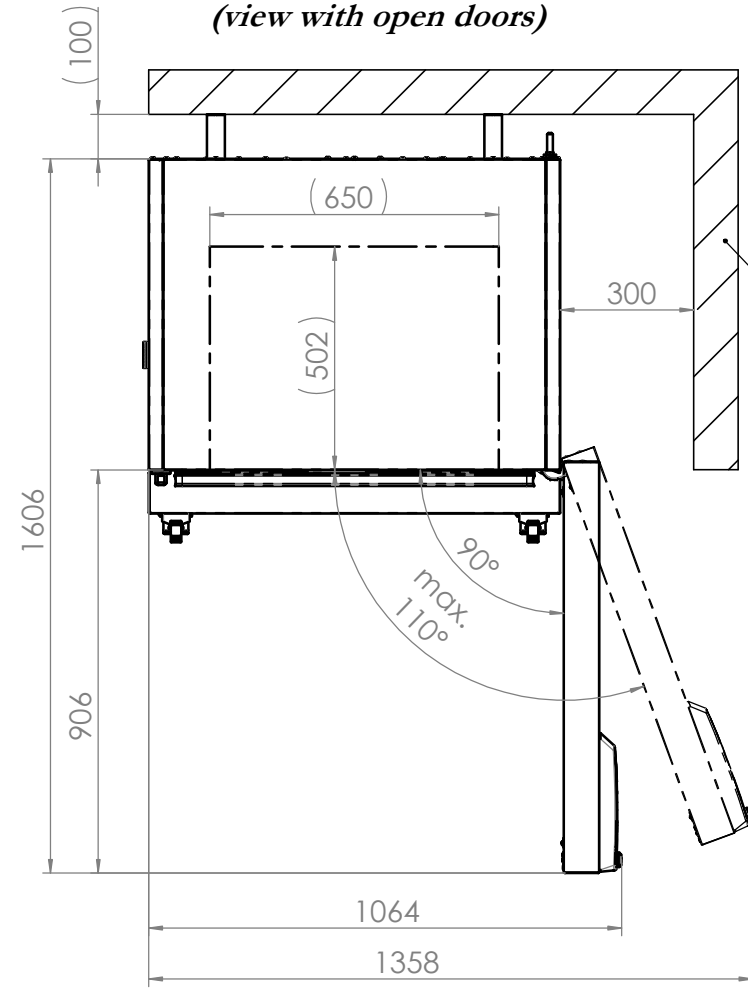
© Binder GmbH 2015 Diese Zeichnung ist urheberrechtlich geschützt. Alle Rechte vorbehalten.



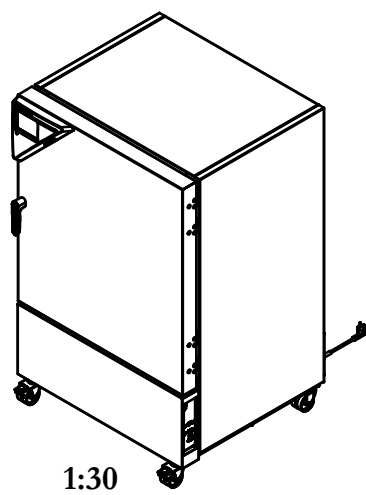
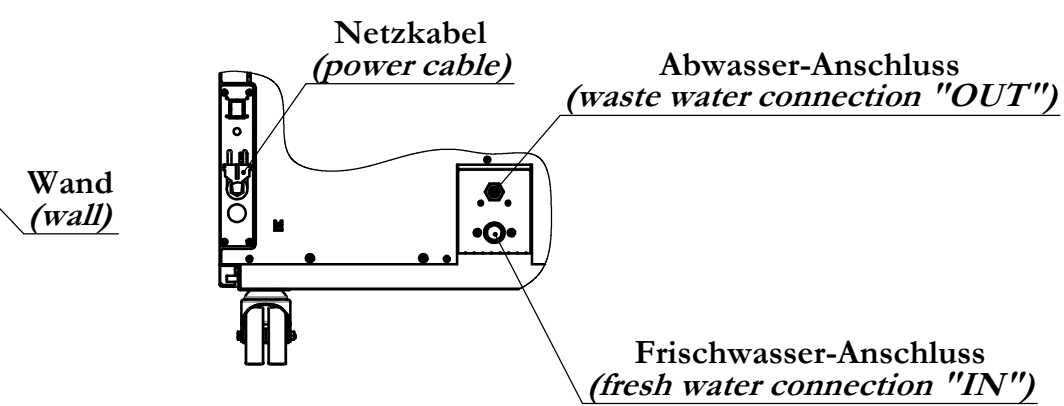
**Ansicht ohne Türen  
(view without doors)**



**Ansicht mit offenen Türen  
(view with open doors)**



**Z  
1:10**



**Innenkessel  
(inner chamber)**

Spezifikation, Lieferantenvereinbarung oder Lastenheft vorhanden: Nein				Gewicht: 26010.137 kg		Blechdicke: mm	
	Allgemeintoleranzen ISO 2768-mK		Werkstückkanten ISO 13715		<b>BINDER</b> Im Mittleren Ösch 5 78532 Tuttlingen		
	Tolerierung gemäß ISO 8015		Oberflächen gemäß ISO 1302				
		Datum	Name		Benennung: KBF P 240		
		Ersteller	LEL		Bezeichnung: (E6) (230V)		
		Gepr. PL	27.01.17		Zeilungsnummer: <b>9020-0328</b>		
		Norm	27.01.17		Maßstab 1:17		
		Werkstoff:			DIN A3		
		Oberfläche:			Status: Freigegeben Serie		
		Oberflächen- schutz:			Druckdatum: 27.01.2017		
a	Serienbeginn	09.11.16	LEL	Halbzeug:	Blatt 1 von 3		
Index	Änderung	Datum	Name	Kategorie	9020-0328		