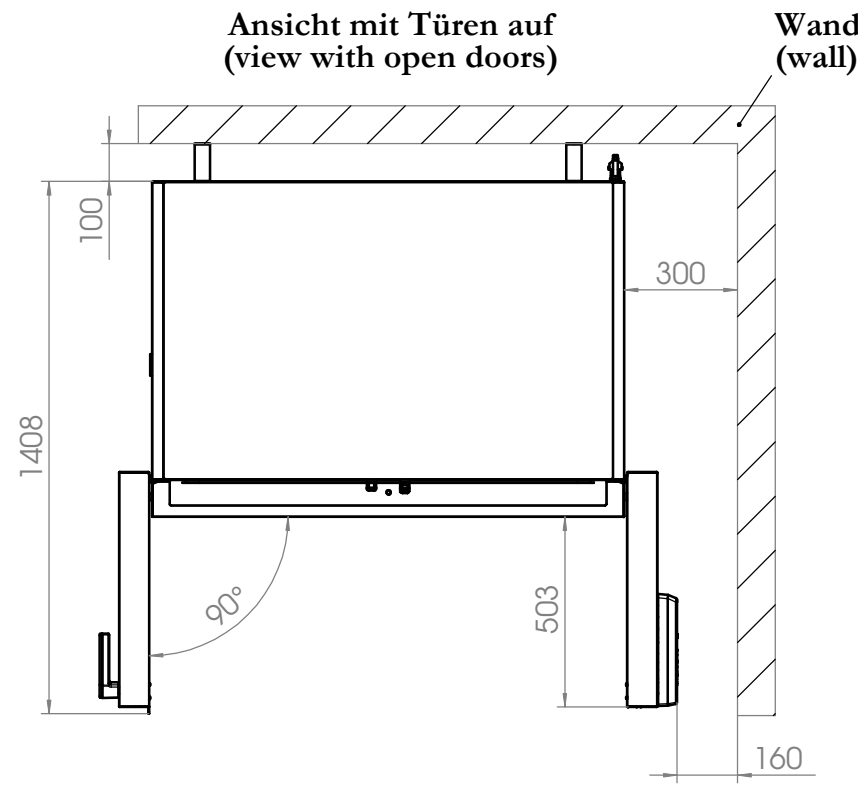
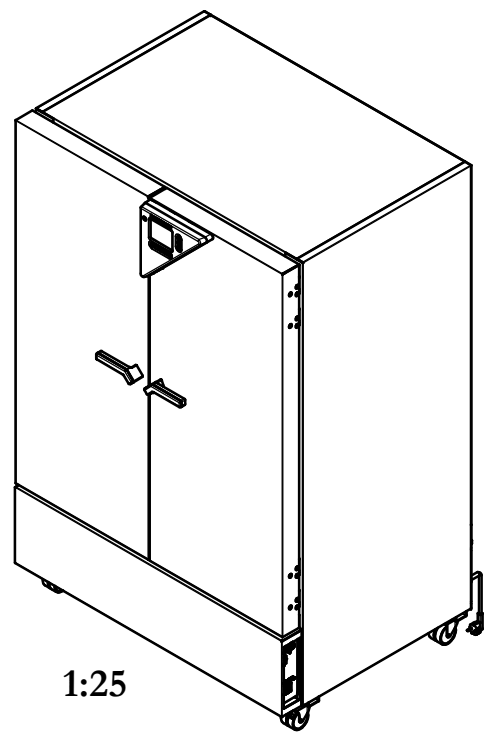


ca. auf 30mm
abknickbar
(flexible after
1,2 Inch)

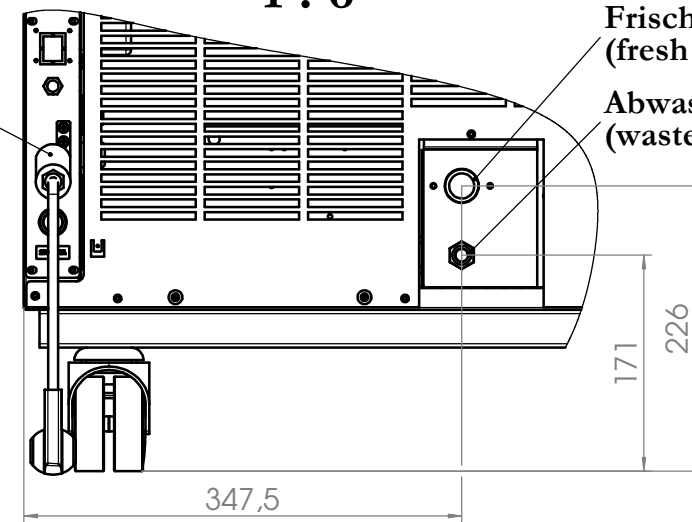
Z
1:6



Netzkabel
(power cable)

Frischwasser-Anschluss
(fresh water connection "IN")

Abwasser-Anschluss
(waste water connection "OUT")



Allgemeintoleranzen ISO 2768-mK		Werkstück- kanten ISO 13715		Maßstab: 1:20		Blechkicke: mm	
Tolerierung gemäß ISO 8015				BINDER		Im Mittleren Ösch 5 78532 Tuttlingen	
		Datum		Name		Benennung:	
		23.07.09		RMO/VIK		KBF	
		Gepr.				Bezeichnung:	
		Norm				720(E5.2) (230V)	
		Werkstoff:				Zeichnungsnummer:	
		Halbzeug:				9020-0108	
b Ansichten aktualisiert		28.05.10 RMO/DPa		Gewicht:			
Zust. Änderung		Datum Name				Blatt 1 von 2	