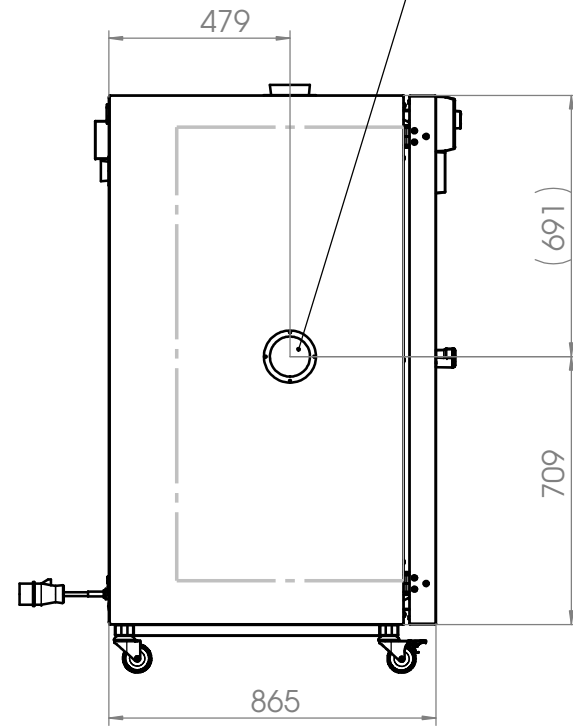


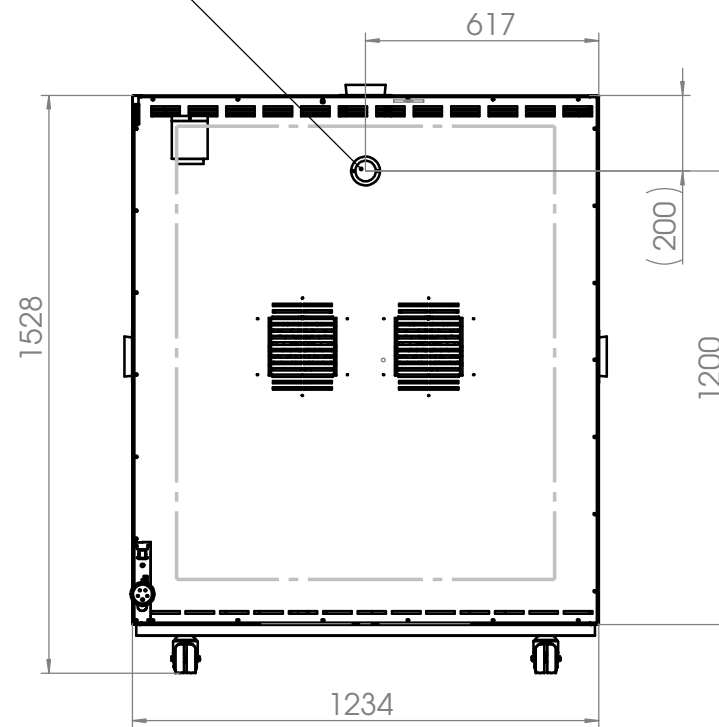
Position für Option Durchführung
 \varnothing 10mm bis \varnothing 100mm links

Position for option access port
 \varnothing 10mm until \varnothing 100mm left



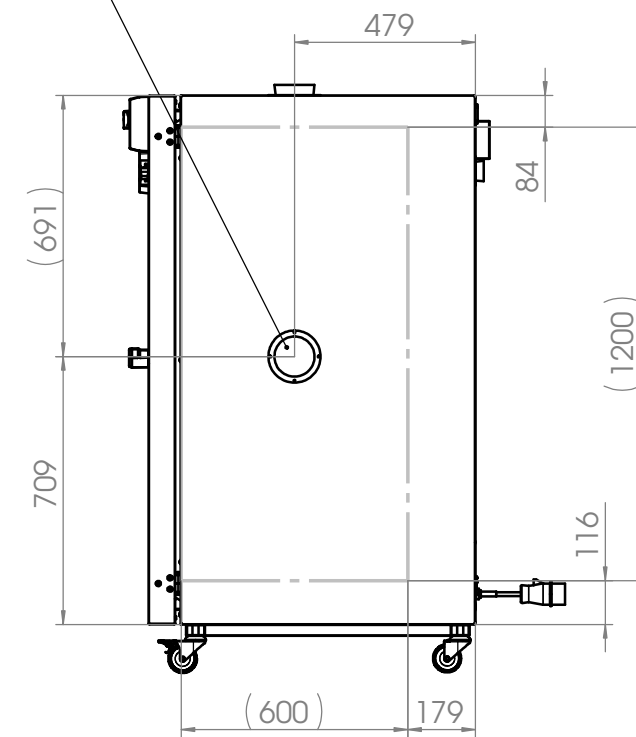
Position für Option Durchführung
 \varnothing 10mm bis \varnothing 50mm hinten

Position for option access port
 \varnothing 10mm until \varnothing 50mm rear



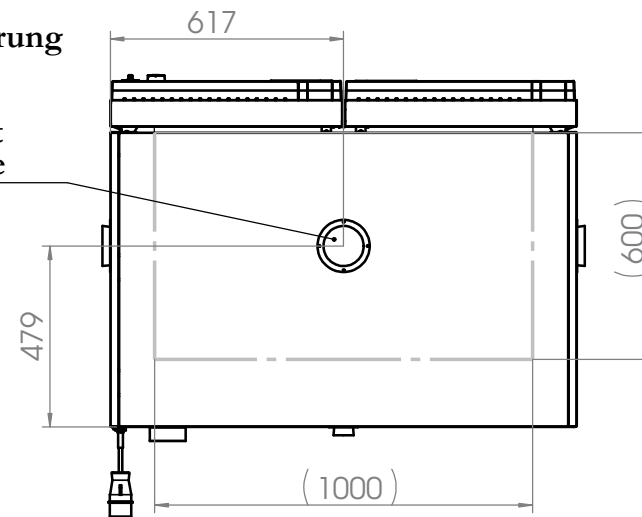
Position für Option Durchführung
 \varnothing 10mm bis \varnothing 100mm rechts

Position for option access port
 \varnothing 10mm until \varnothing 100mm right



Position für Option Durchführung
 \varnothing 10mm bis \varnothing 100mm oben

Position for option access port
 \varnothing 10mm until \varnothing 100mm above



--- -- Innenkessel
 inner chamber

	Allgemeintoleranzen ISO 2768-c		Werkstück- kanten ISO 13715		Maßstab: 1:20	Blechdicke: mm
	Tolerierung gemäß ISO 8015				BINDER Im Mittleren Ösch 5 78532 Tuttlingen	
			Datum	Name	Benennung:	
			Bearb. 19.08.13	EMI	FP	
			Gepr.		Bezeichnung:	
			Norm		720	
			Werkstoff:		Zeichnungsnummer:	
			Halbzeug:		9010-0267	
Zust.	Änderung	Datum	Name	Gewicht: 274156980.49 g	Blatt 1 von 1	