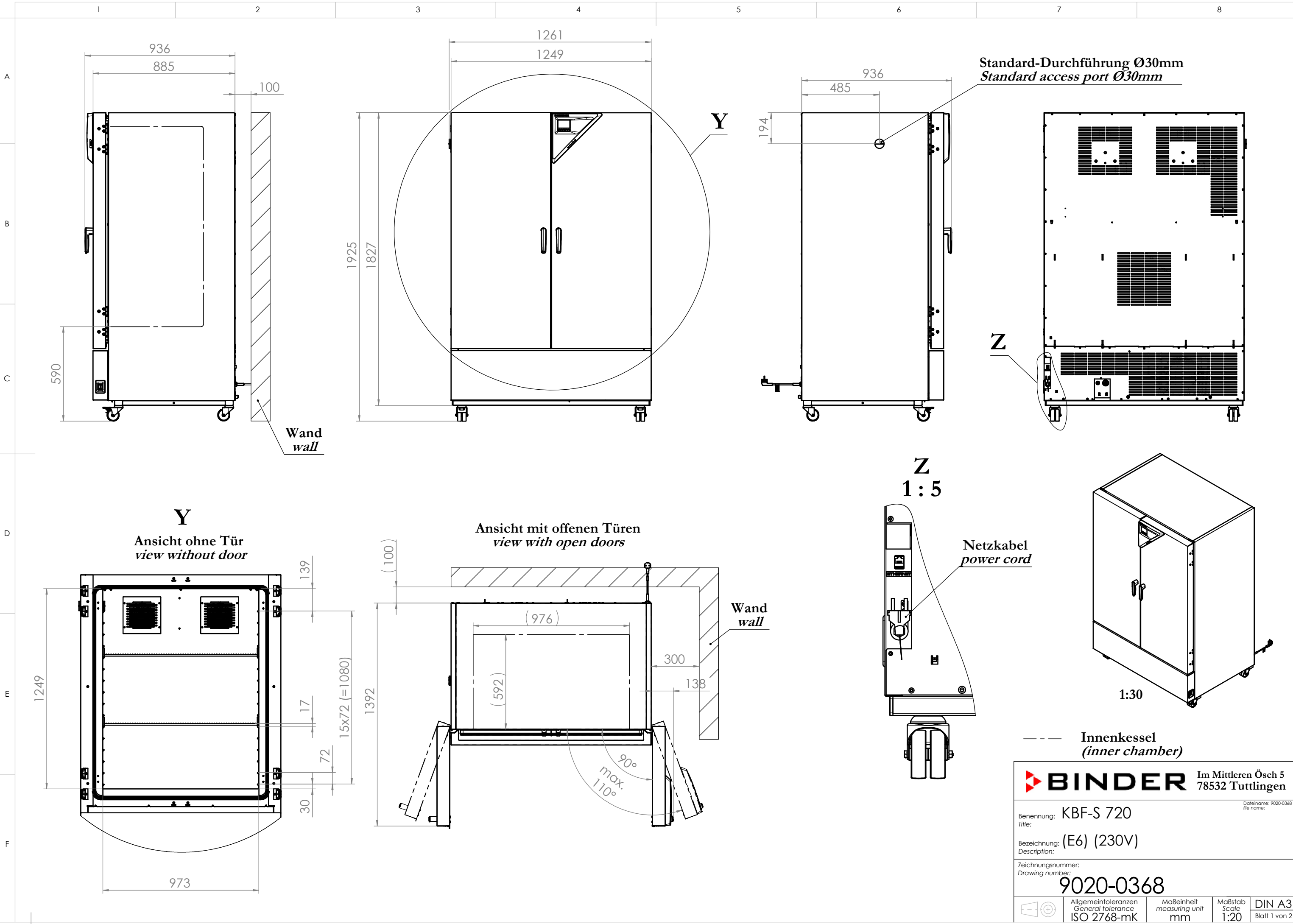
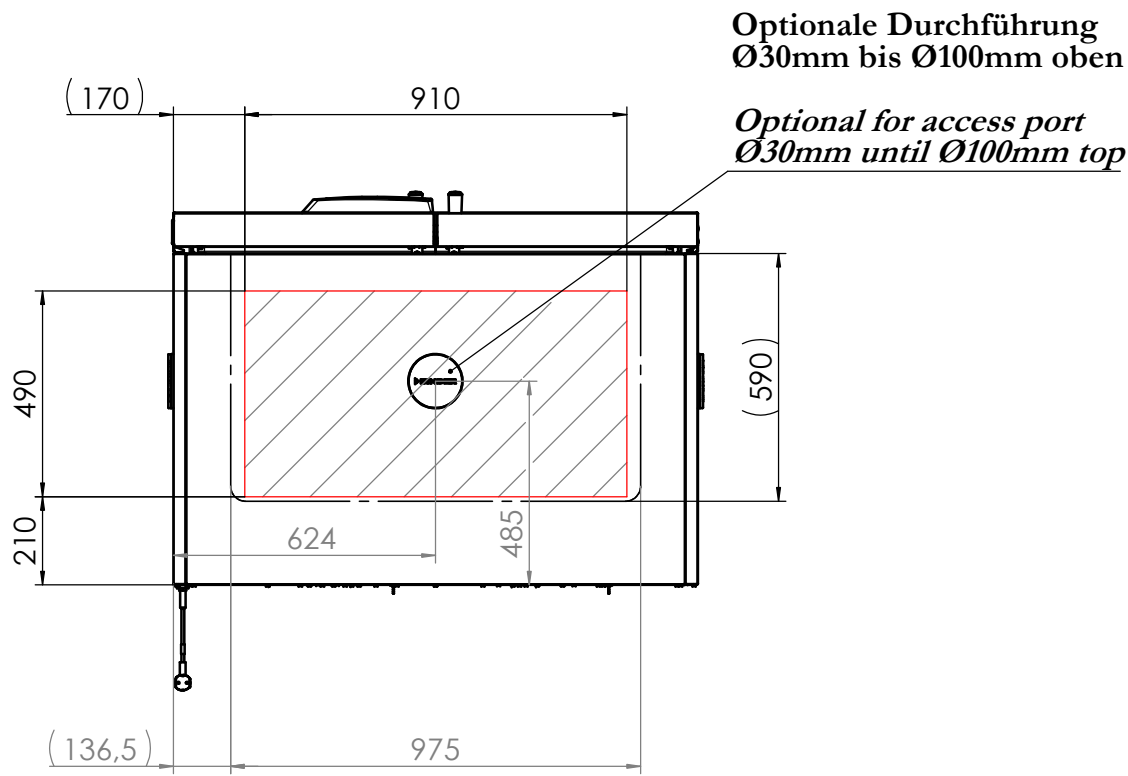
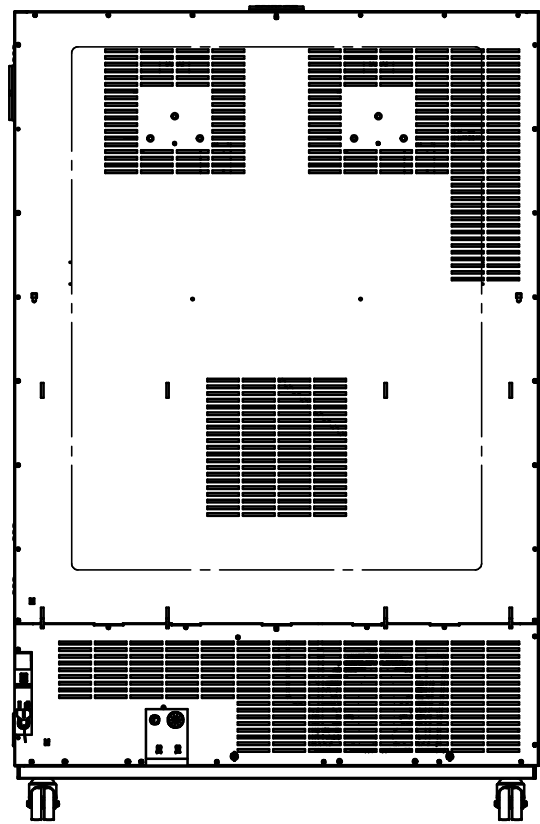
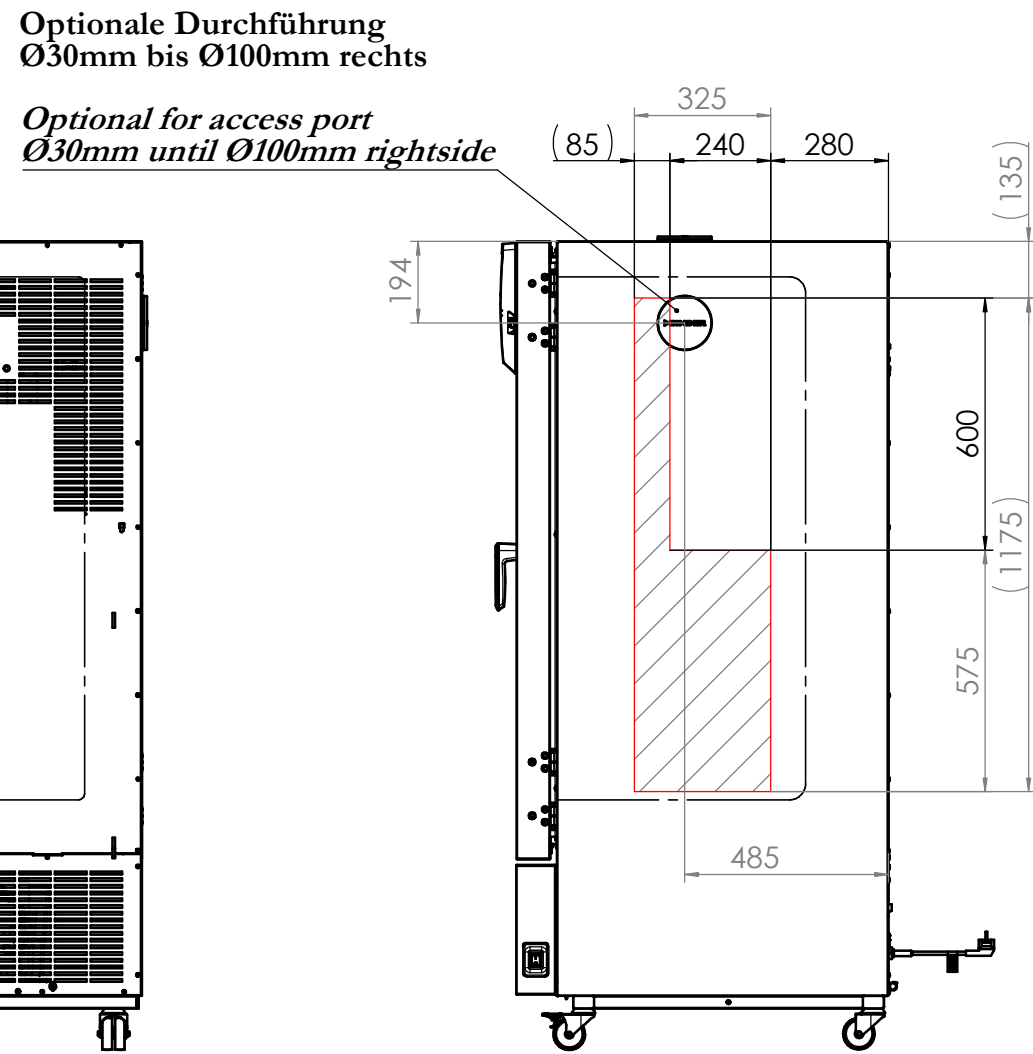
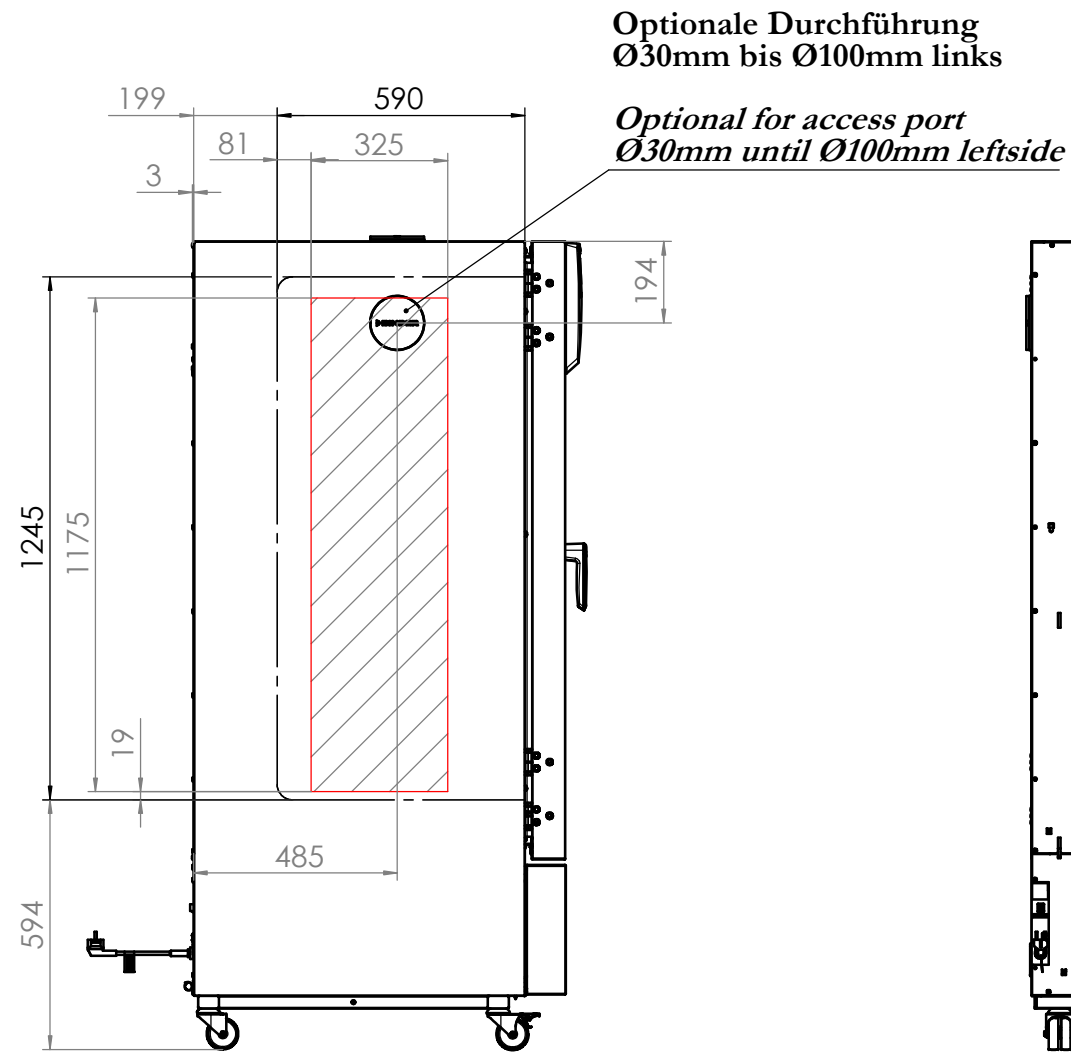


© Binder GmbH 2017 Diese Zeichnung ist urheberrechtlich geschützt. Alle Rechte vorbehalten.



<p>--- Innenkessel (inner chamber)</p>	
<p>BINDER Im Mittleren Ösch 5 78532 Tuttlingen</p>	
<p>Benennung: KBF-S 720 Title:</p>	
<p>Bezeichnung: (E6) (230V) Description:</p>	
<p>Zeichnungsnummer: Drawing number:</p>	
<p>9020-0368</p>	
<p>Allgemeintoleranzen General tolerance ISO 2768-mK</p>	<p>Maßeinheit measuring unit mm</p>
<p>Maßstab Scale 1:20</p>	<p>DIN A3 Blatt 1 von 2</p>

© Binder GmbH 2017 Diese Zeichnung ist urheberrechtlich geschützt. Alle Rechte vorbehalten.



--- Innenkessel
inner chamber

▨ mögliche Position für Durchführungen,
Ausführung via BINDER INDIVIDUAL
possible position for access ports,
via BINDER INDIVIDUAL

BINDER Im Mittleren Ösch 5
78532 Tuttlingen

Benennung: KBF-S 720
Title:

Bezeichnung: (E6) (230V)
Description:

Zeichnungsnummer:
Drawing number:
9120-0368

File name: 9020-0368

Allgemeintoleranzen General tolerance ISO 2768-mK	Maßeinheit measuring unit mm	Maßstab Scale 1:18	DIN A3 Blatt 2 von 2
---	------------------------------------	--------------------------	-------------------------