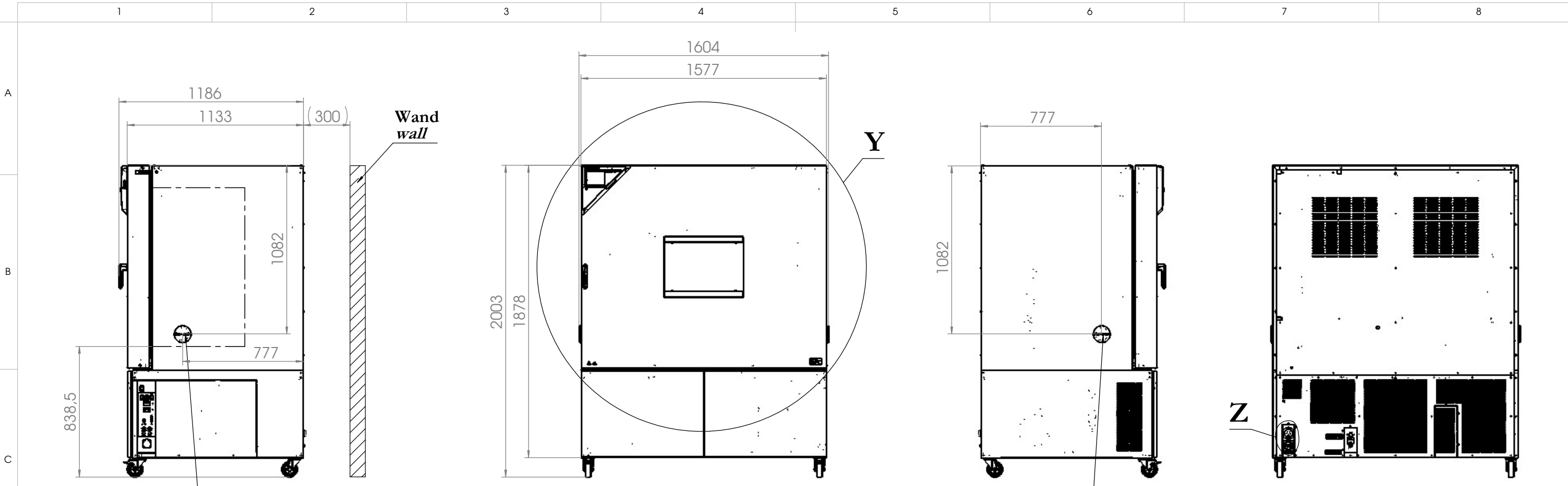


© Binder GmbH 2017 Diese Zeichnung ist urheberrechtlich geschützt. Alle Rechte vorbehalten.

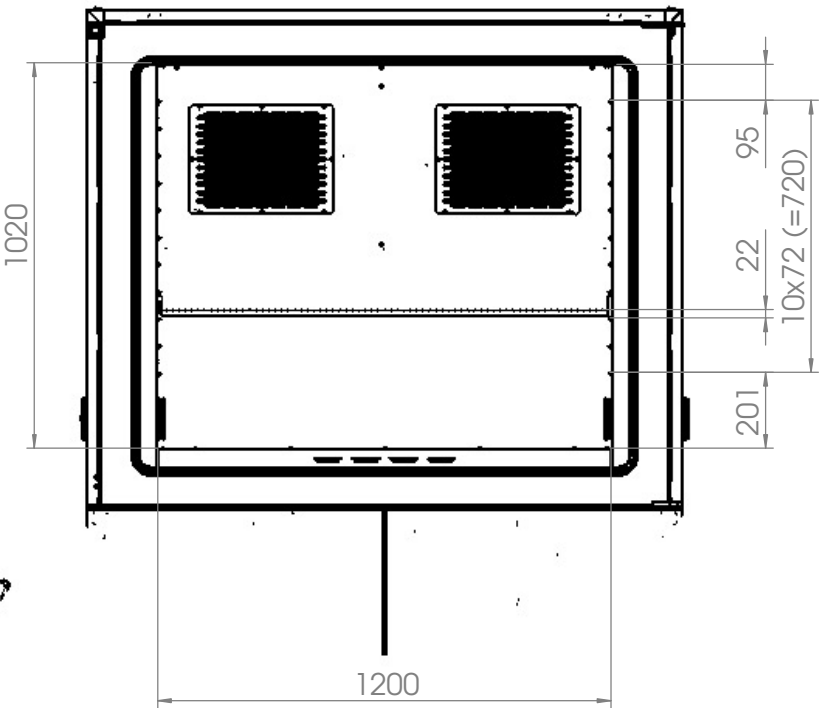
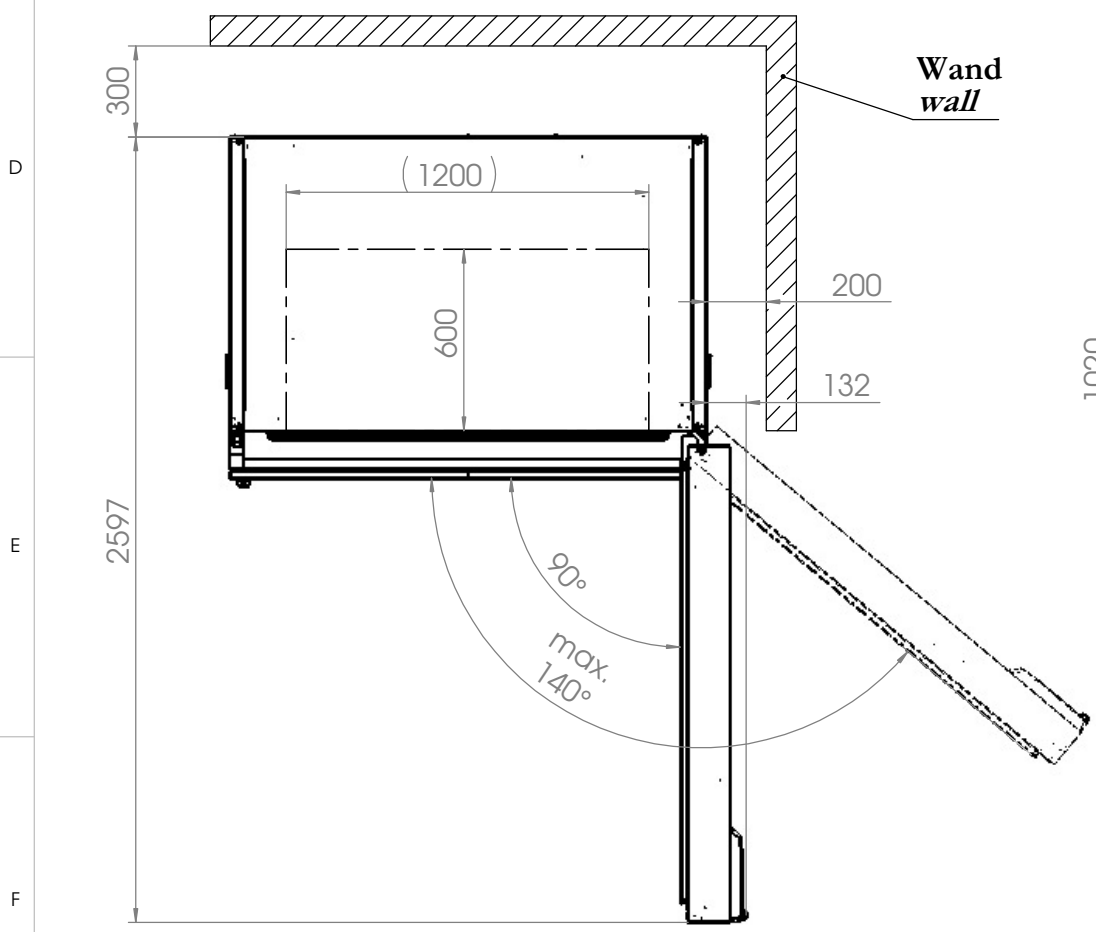


Standard-Durchführung Ø80mm
Standard access port Ø80mm

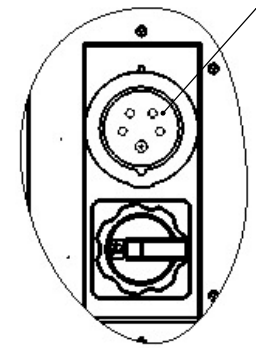
Y
1:20

Standard-Durchführung Ø80mm
Standard access port Ø80mm

Ansicht ohne Tür
view without door



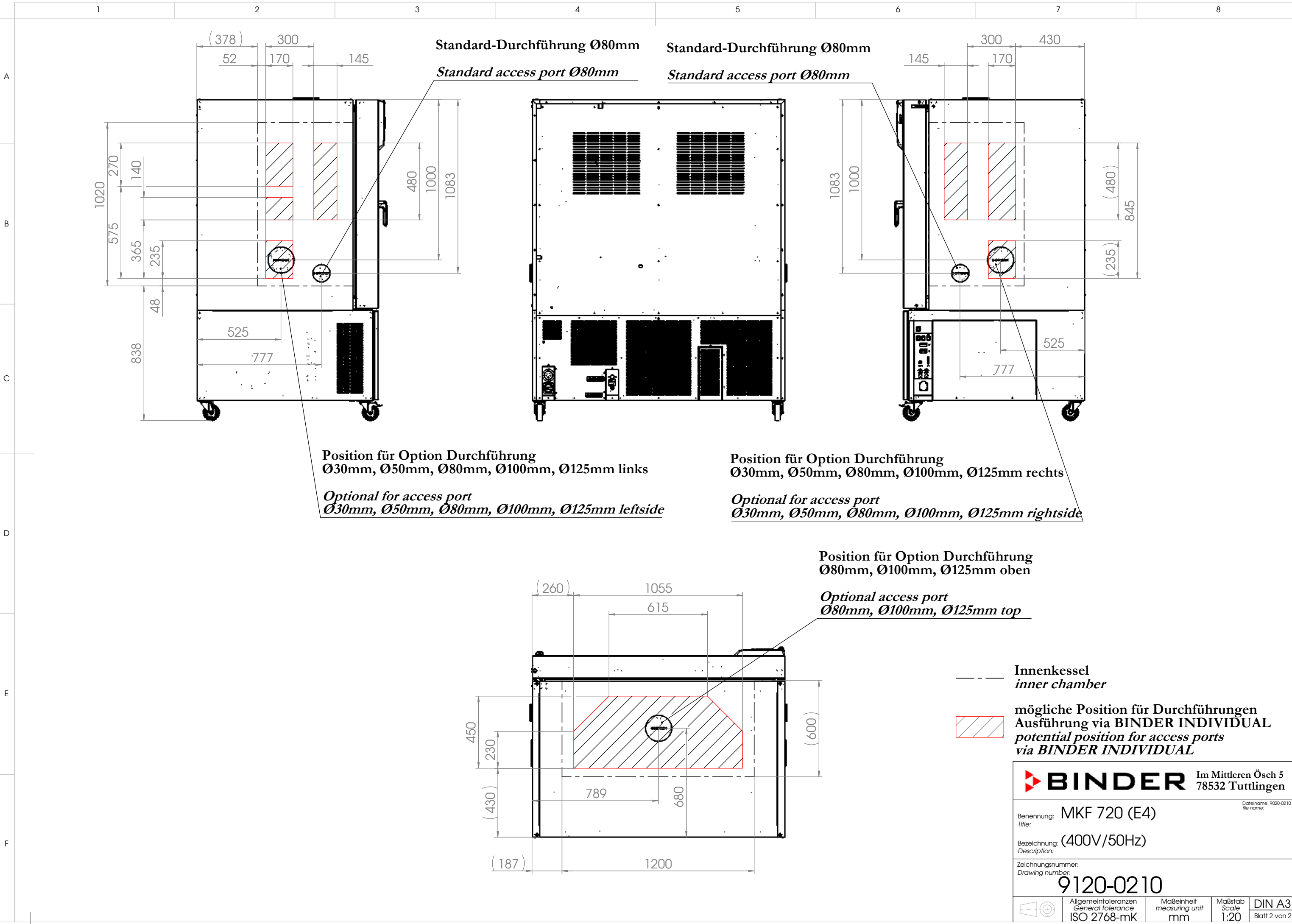
Z
1:5



--- Innenkessel
inner chamber

		Im Mittleren Ösch 5 78532 Tuttlingen	
Benennung: Title:		MKF 720 (E4)	
Bezeichnung: Description:		(400V/50Hz)	
Zeichnungsnummer: Drawing number:		9020-0210	
	Allgemeintoleranzen General tolerance ISO 2768-mK	Maßeinheit measuring unit mm	Maßstab Scale 1:25 DIN A3 Blatt 1 von 2

© Binder GmbH 2017 Diese Zeichnung ist urheberrechtlich geschützt. Alle Rechte vorbehalten.



Position für Option Durchführung
Ø30mm, Ø50mm, Ø80mm, Ø100mm, Ø125mm links
*Optional for access port
Ø30mm, Ø50mm, Ø80mm, Ø100mm, Ø125mm leftside*

Position für Option Durchführung
Ø30mm, Ø50mm, Ø80mm, Ø100mm, Ø125mm rechts
*Optional for access port
Ø30mm, Ø50mm, Ø80mm, Ø100mm, Ø125mm rightside*

Position für Option Durchführung
Ø80mm, Ø100mm, Ø125mm oben
*Optional access port
Ø80mm, Ø100mm, Ø125mm top*

--- Innenkessel
inner chamber

▨ mögliche Position für Durchführungen
Ausführung via BINDER INDIVIDUAL
*potential position for access ports
via BINDER INDIVIDUAL*

BINDER Im Mittleren Ösch 5 78532 Tuttlingen		<small>Dateiname: 9120-0210 file name:</small>
Benennung: <i>Title:</i>	MKF 720 (E4)	
Bezeichnung: <i>Description:</i>	(400V/50Hz)	
Zeichnungsnummer: <i>Drawing number:</i>	9120-0210	
<small>Allgemeintoleranzen General tolerance</small>	<small>Maßeinheit measuring unit</small>	<small>Maßstab Scale</small>
ISO 2768-mK	mm	1:20
		DIN A3 Blatt 2 von 2