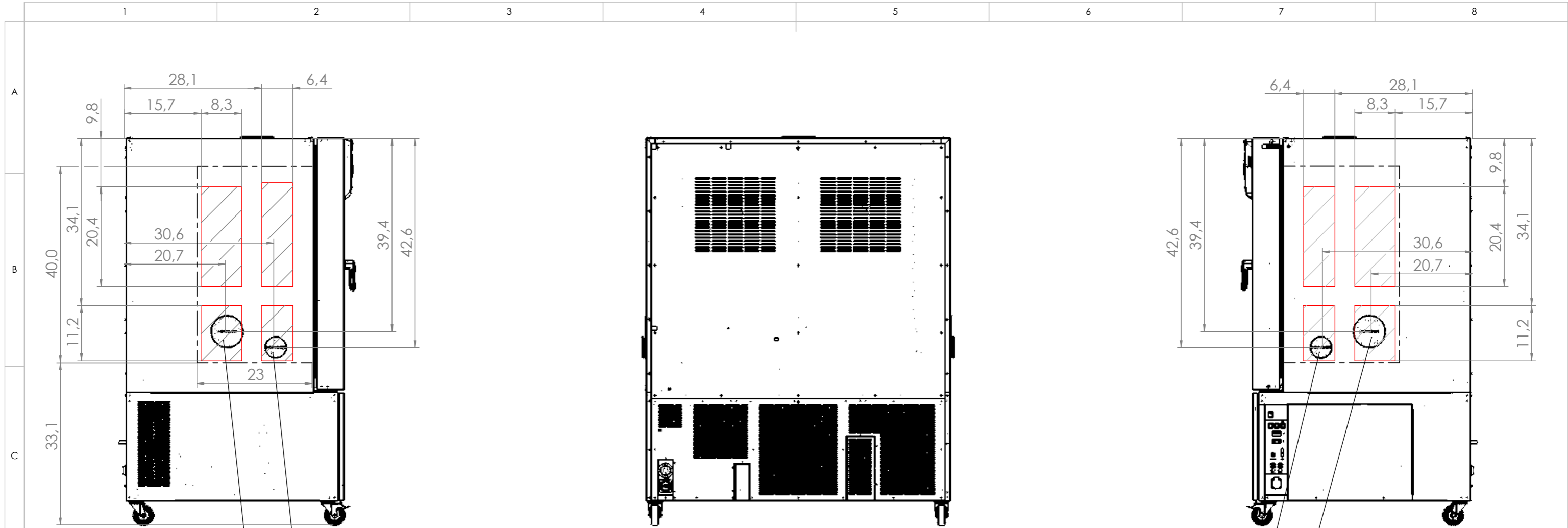


--- inner chamber

<b>BINDER</b> Im Mittleren Ösch 5 78532 Tuttlingen		Dateiname: 9020-0365 file name:
Benennung:	MKT	
Title:		
Bezeichnung:	720 (E5) (480V/60Hz)	
Description:		
Zeichnungsnummer:		
Drawing number:	<b>9020-0365</b>	
Allgemeintoleranzen General tolerance	Maßeinheit measuring unit	Maßstab Scale
ISO 2768-mK	mm	1:25
		DIN A3 Blatt 1 von 2

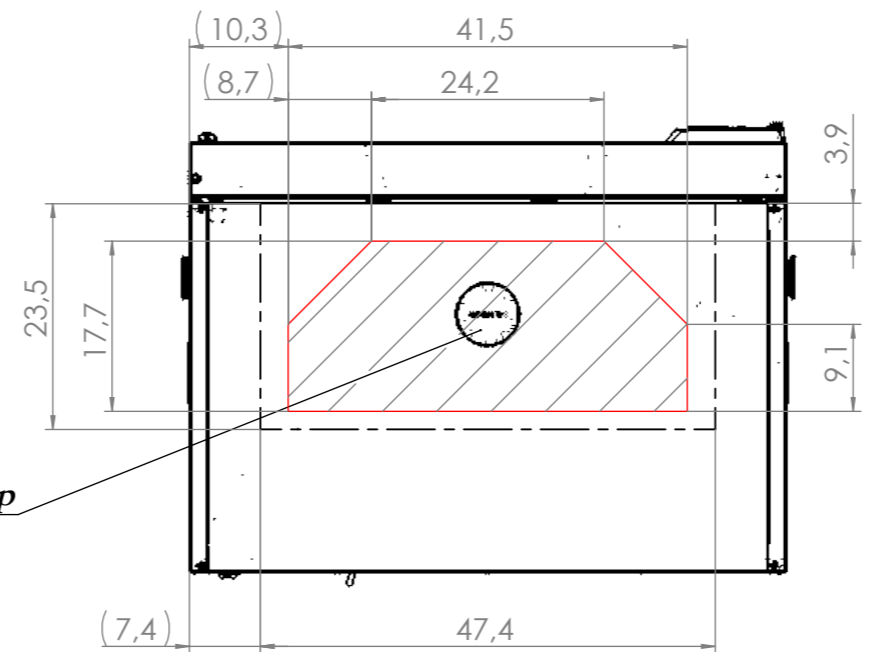


*Standard access port Ø3,2in*

*Optional for access port  
Ø1,2in, Ø2,0in, Ø3,2in, Ø3,9in, Ø4,9in leftside*

*Standard access port Ø3,2in*

*Optional for access port  
Ø1,2in, Ø2,0in, Ø3,2in, Ø3,9in, Ø4,9in rightside*



*Optional for access port  
Ø3,2in, Ø3,9in, Ø4,9in top*

--- inner chamber

possible position for access ports,  
via BINDER INDIVIDUAL

		Im Mittleren Ösch 5 78532 Tuttlingen	
Benennung: MKT		<small>Dateiname: 9020-0365 file name:</small>	
Bezeichnung: 720 (E5) (480V/60Hz)		Description:	
Zeichnungsnummer: Drawing number:		9120-0365	
	Allgemeintoleranzen General tolerance ISO 2768-mK	Maßeinheit measuring unit mm	Maßstab Scale 1:20
		DIN A3 Blatt 2 von 2	