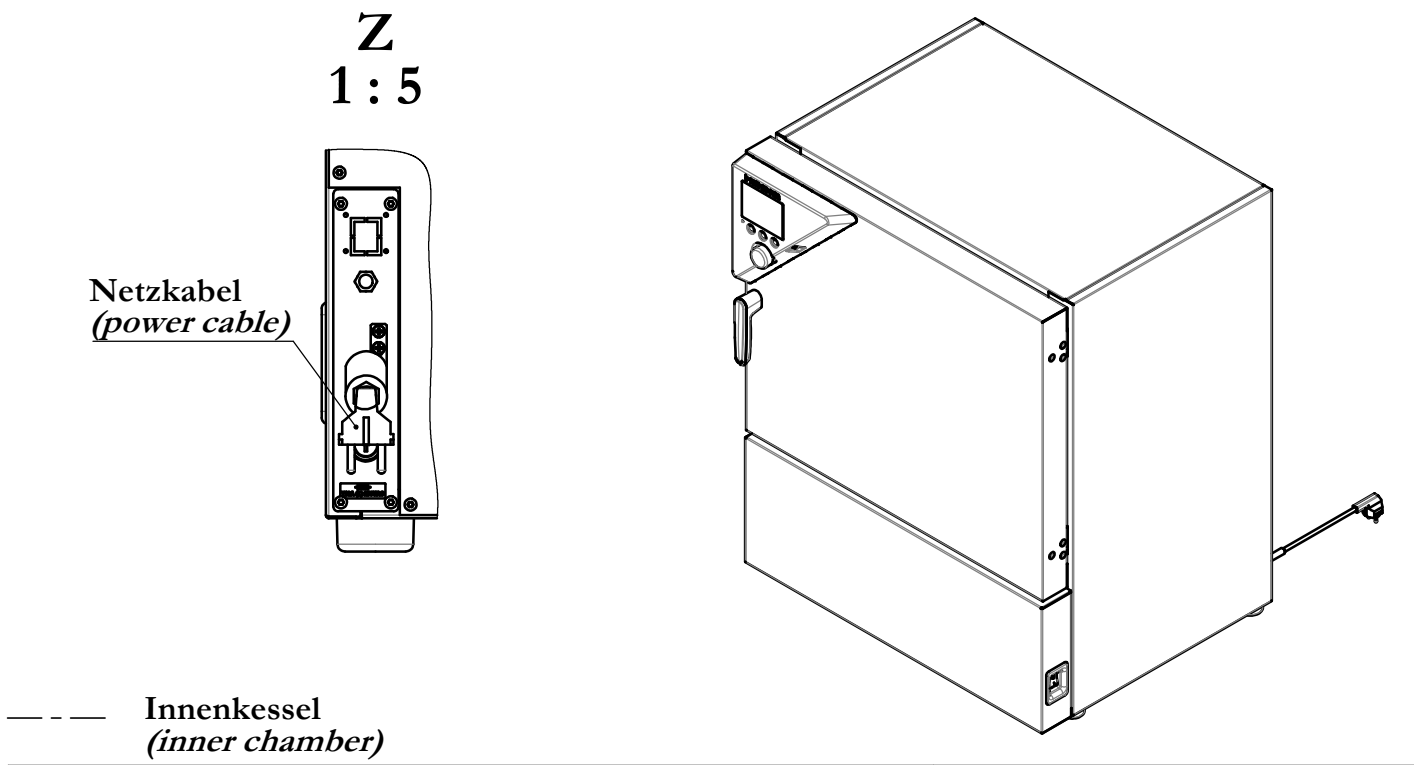
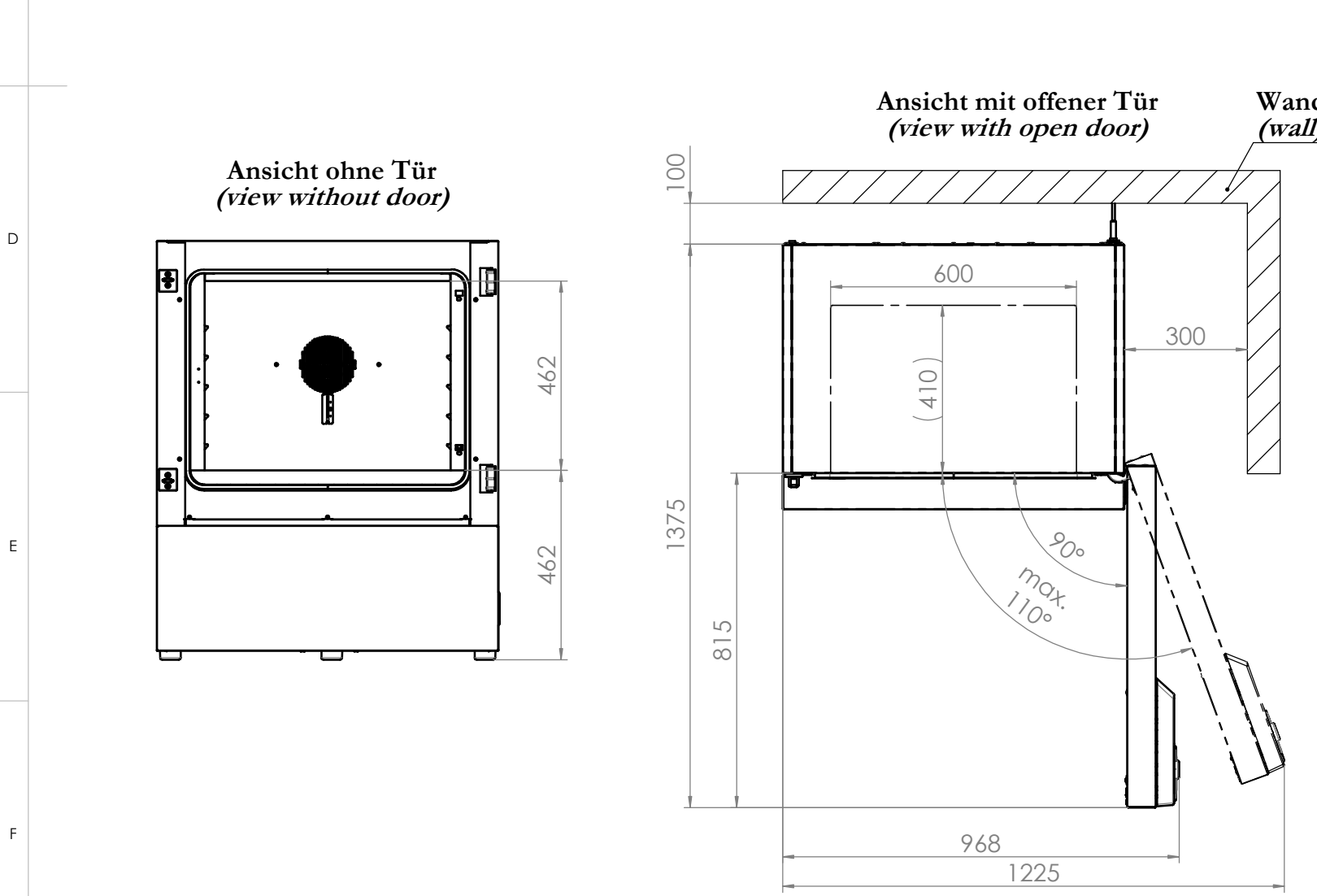
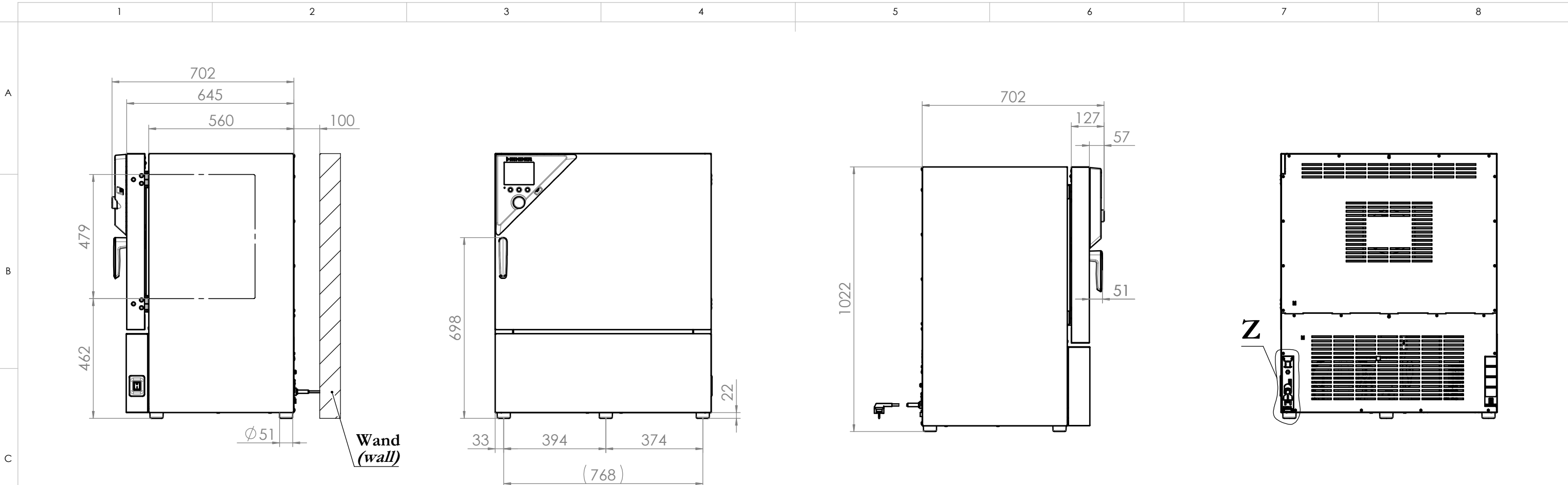


© Binder GmbH 2017 Diese Zeichnung ist urheberrechtlich geschützt. Alle Rechte vorbehalten.



**Innenkessel (inner chamber)**

Spezifikation, Lieferantvereinbarung oder Lastenheft vorhanden: Nein				Kategorie: Eigenfertigung	
				Gewicht: 948,473 kg	
				Blechkategorie: mm	
		Allgemeintoleranzen ISO 2768-mK		Werkstückkanten ISO 13715	
		Tolerierung gemäß ISO 8015		Oberflächen gemäß ISO 1302	
		Datum	Name		
	Ersteller	08.02.17	NZE		
	Norm	08.02.17	NZE		
	Gepr. QS	---	---		
	Gepr. PL	08.02.17	PBE		
	Werkstoff:				
	Oberfläche:				
	Oberflächenschutz:				
a	Serienbeginn	08.02.17	NZE		
Index	Änderung	Datum	Name		
				Zeichnungsnummer: <b>9020-0397</b>	
				Maßstab: 1:15	
				DIN A3	
				Status: Druckdatum: 29.03.2017 Blatt 1 von 2	

**BINDER** Im Mittleren Ösch 5  
78532 Tuttlingen

Benennung: KB 115  
Bezeichnung: (E4) (230V)  
Dateiname: 9020-0397