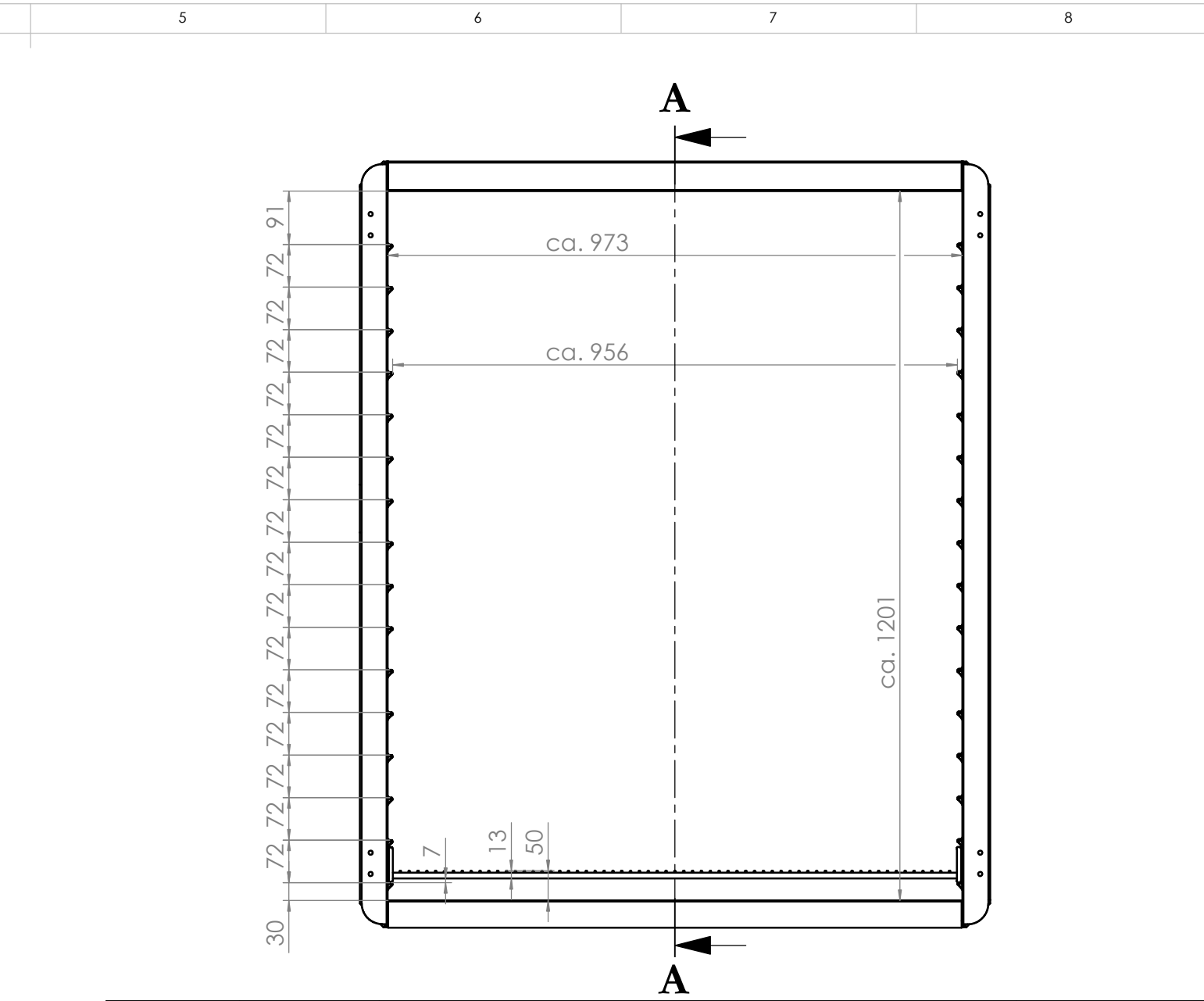
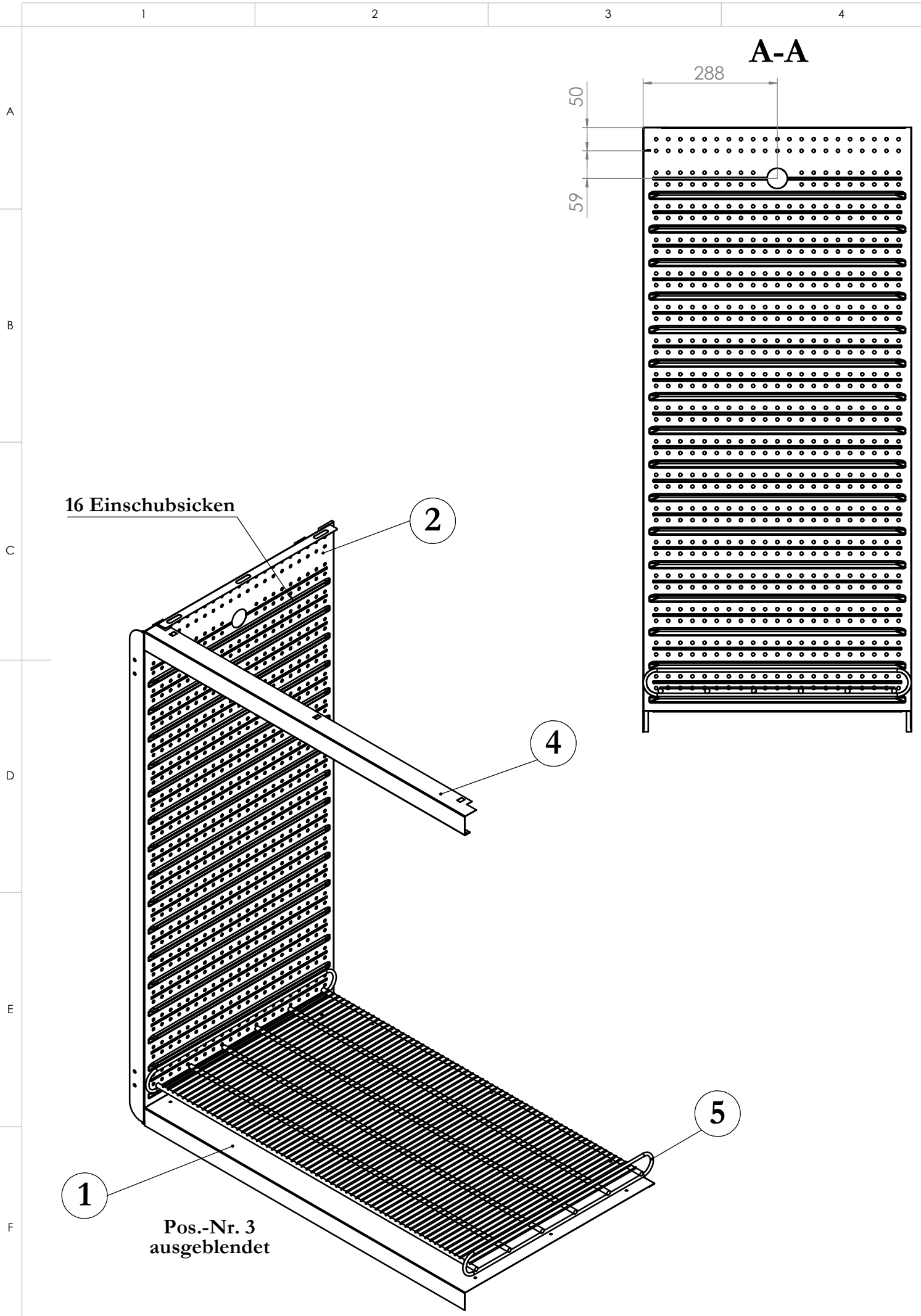


© Binder GmbH 2015 Diese Zeichnung ist urheberrechtlich geschützt. Alle Rechte vorbehalten.



Pos.-Nr.	Menge	Benennung	Bezeichnung	Zeichn.Nr.
5	1	Einschubgitter	720 KBxx/E5 Edelstahl	6004-0106
4	1	Anschlagleiste	720 KB/E5.1	4005-0376
3	1	IK-Seitenteil	720 KBW/E6.1 re kpl	8005-0237
2	1	IK-Seitenteil	720 KBxx/E6 li kpl	8005-0223
1	1	IK-Boden	720 KBxx/E5	4005-0375

Spezifikation, Lieferantenvereinbarung oder Lastenheft vorhanden: Nein				Gewicht: 25.411 kg		Blechkdicke: mm	
		Allgemeintoleranzen ISO 2768-mK				Werkstückkanten ISO 13715	
		Tolerierung gemäß ISO 8015				Oberflächen gemäß ISO 1302	
		Ersteller		Datum		Name	
		Gepr. PL		27.01.17		LEL	
		Norm		27.01.17		PBE	
		Werkstoff:				NZE	
		Oberfläche:					
		Oberflächen-					
		schutz:					
a		Serienbeginn		15.11.16		LEL	
Index		Änderung		Datum		Name	
		Kategorie		Eigenfertigung			
						Im Mittleren Ösch 5 78532 Tuttlingen	
				Benennung: Innenraummaße			
				Bezeichnung: KBWF 720 (E6) (230V)			
				Zeichnungsnummer:			
				9020-0337			
				Maßstab		1:10	
				DIN A3			
				Status: Freigegeben Serie		Druckdatum: 27.01.2017	
				Blatt 1 von 1			