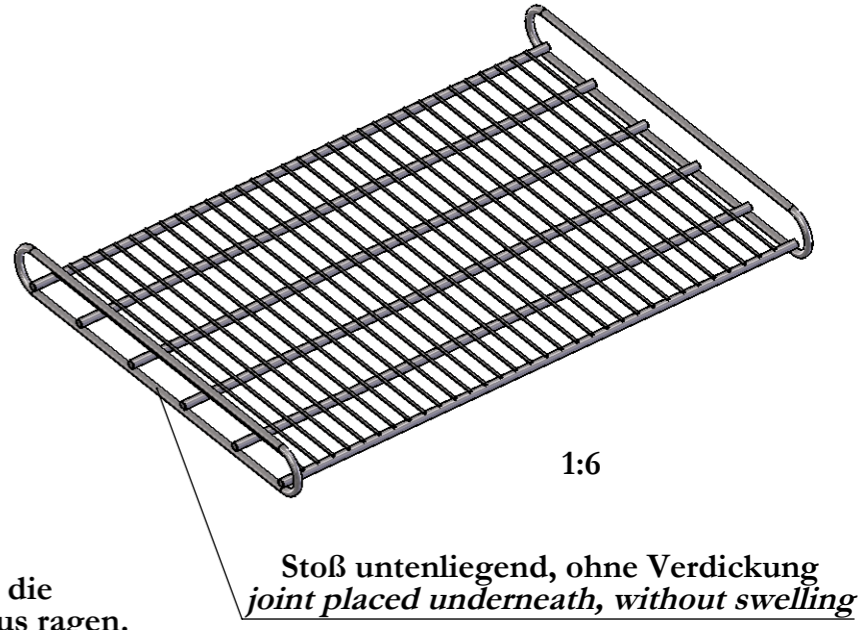
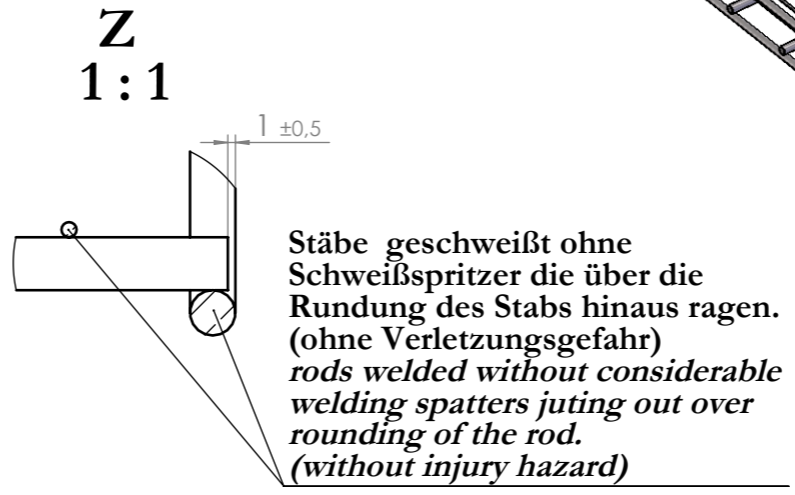
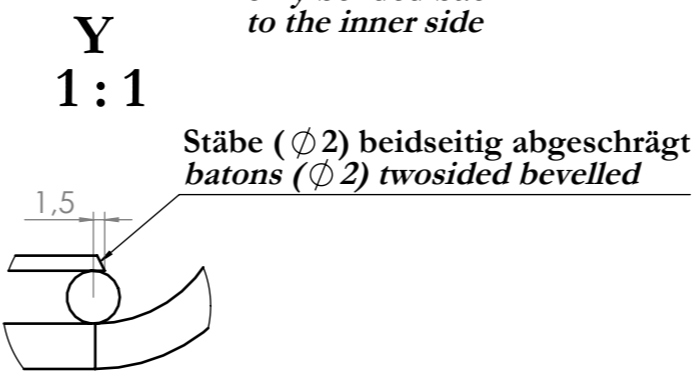
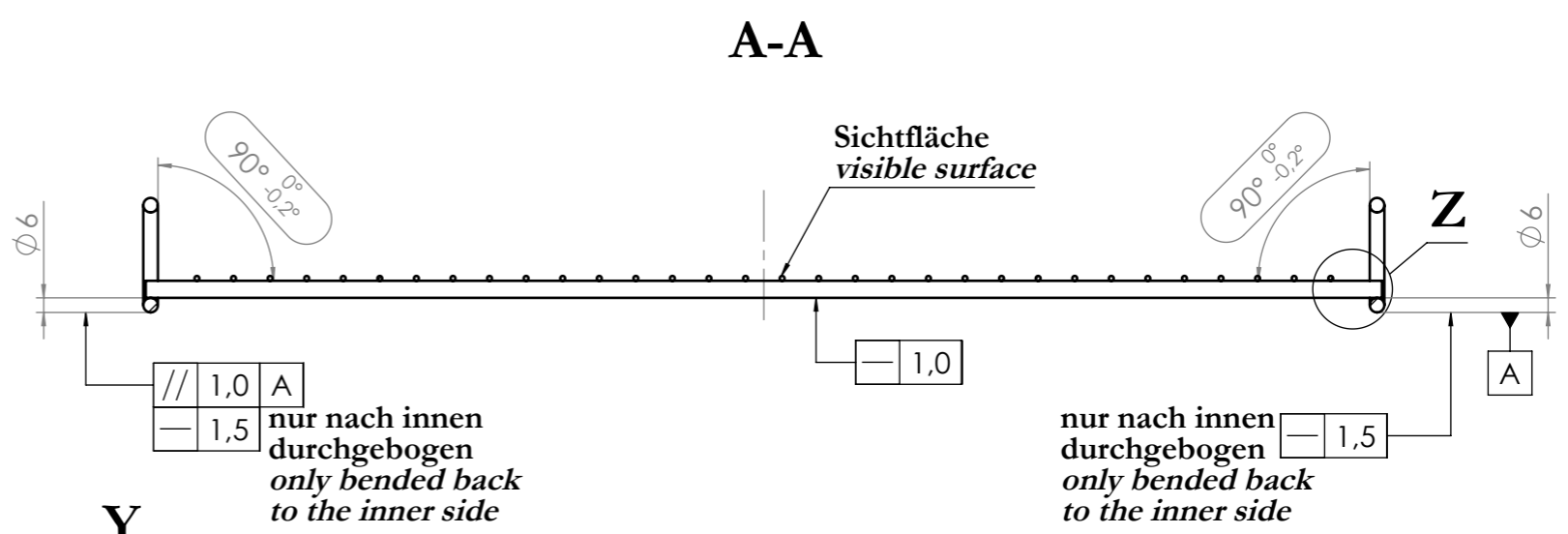
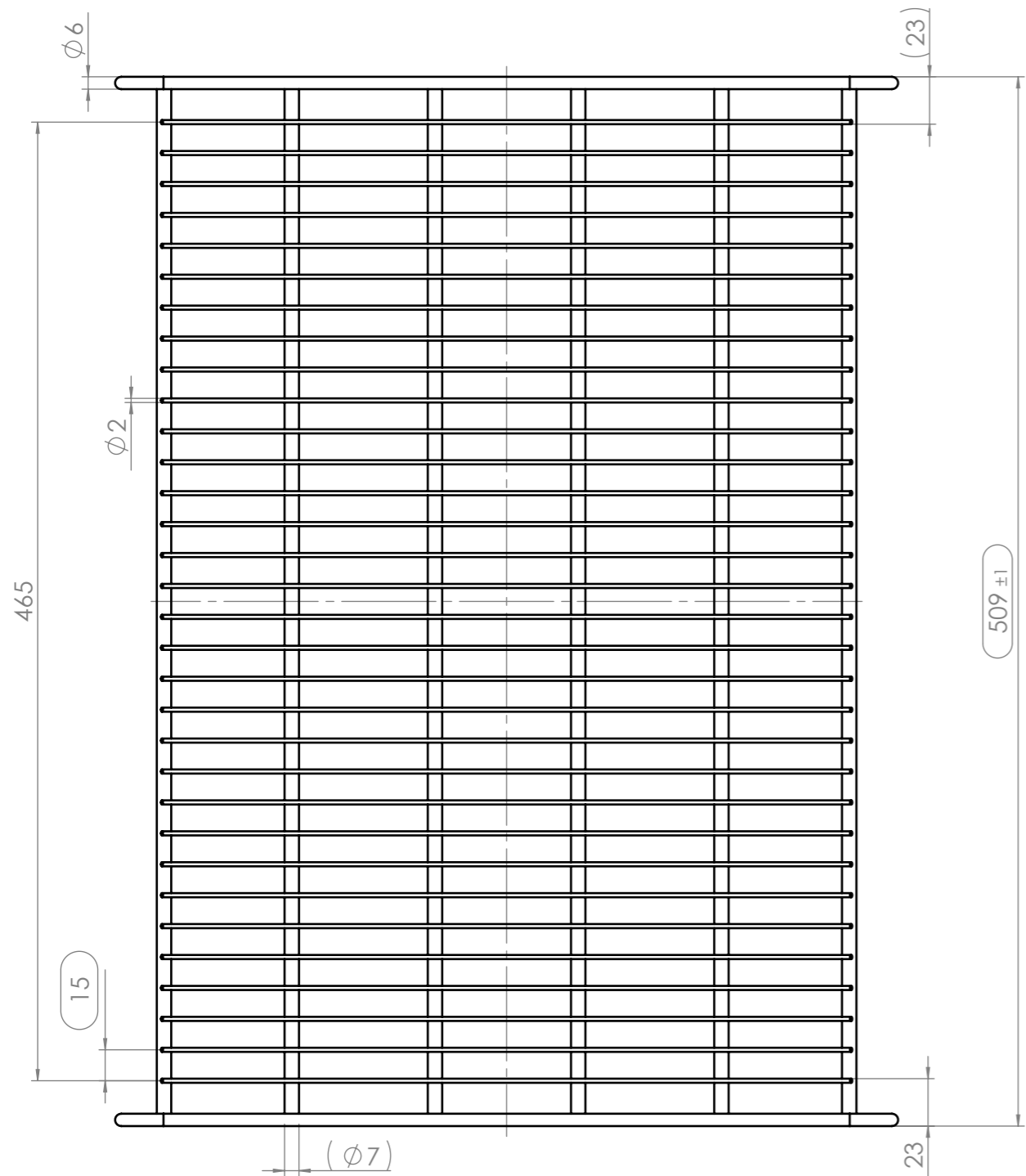
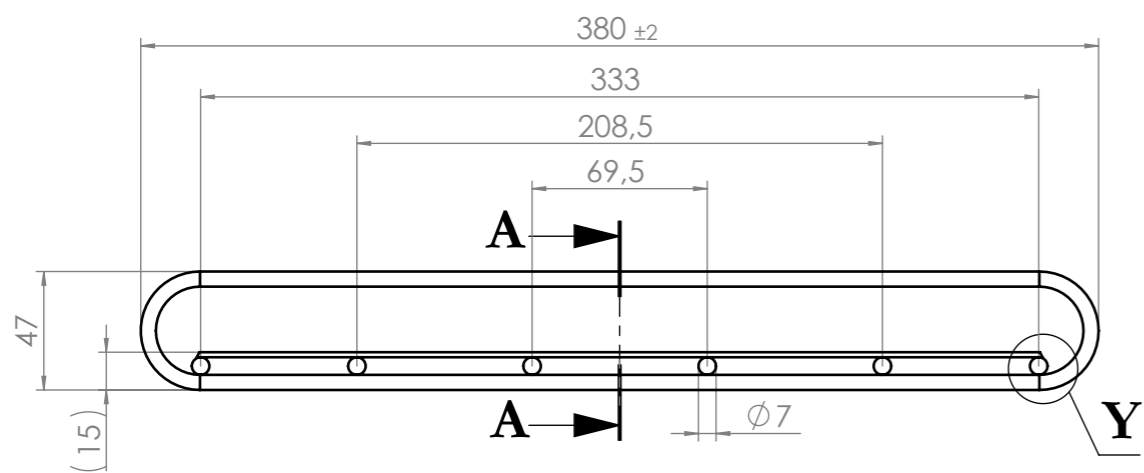


© Binder GmbH 2015 Diese Zeichnung ist urheberrechtlich geschützt. Alle Rechte vorbehalten.



**Risse auf der Oberfläche nicht zulässig**  
*cracks on the surface not permitted*  
**Stabenden /Schweißstellen gratfrei**  
*Abutting faces and welding locations without burrs*

Spezifikation, Lieferantenvereinbarung oder Lastenheft vorhanden: Nein				Gewicht: 1545,53g		Blechdicke: - mm	
Allgemeintoleranzen ISO 2768-mK		Werkstückkanten ISO 13715		<b>BINDER</b> Im Mittleren Ösch 5 78532 Tuttlingen			
Tolerierung gemäß ISO 8015		Oberflächen gemäß ISO 1302					
Ersteller		Datum		Benennung: Einschubgitter			
Gepr. PL		Name		Bezeichnung: 115 ED/BD (E3) Edelstahl			
Norm		Datum		Zeichnungsnummer:			
Werkstoff:		1.4301 EN 10088-3 1D		<b>6004-0159</b>			
Oberfläche:		Elektropoliert					
Oberflächen- schutz:				Maßstab 1:3			
a Serienbeginn		02.10.15		GS		DIN A3	
Index		Änderung		Datum		Name	
				Kategorie		Kauffeile	
				Datum		Name	
				Halbzeug:		Rund EN 10278 h11	
				Status: Freigegeben		Druckdatum: 02.10.2015	
				Blatt 1 von 1		6004-0159	