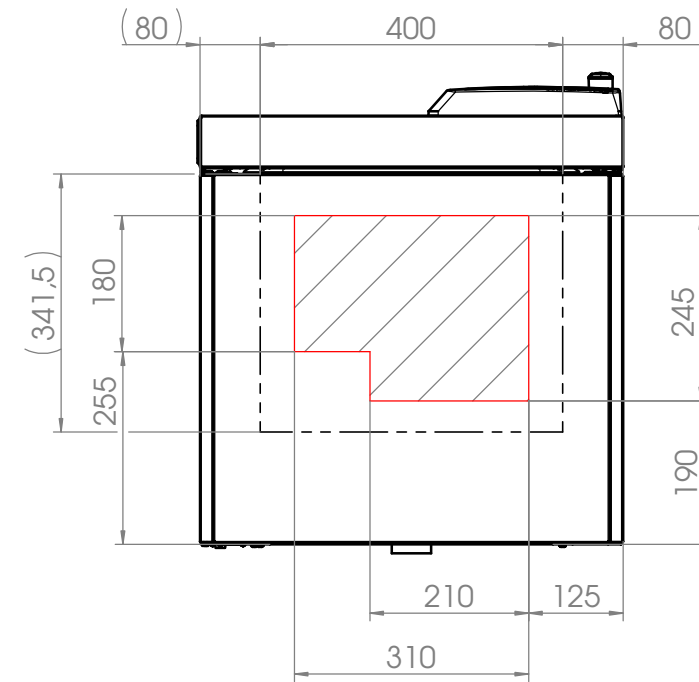
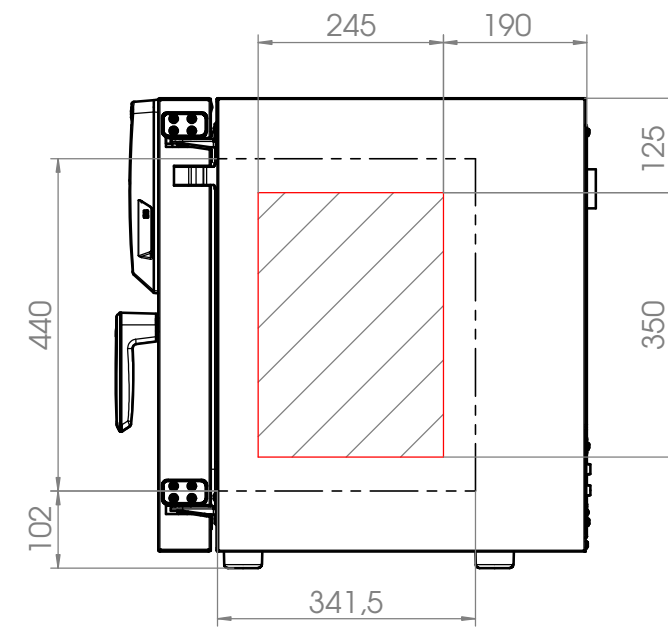
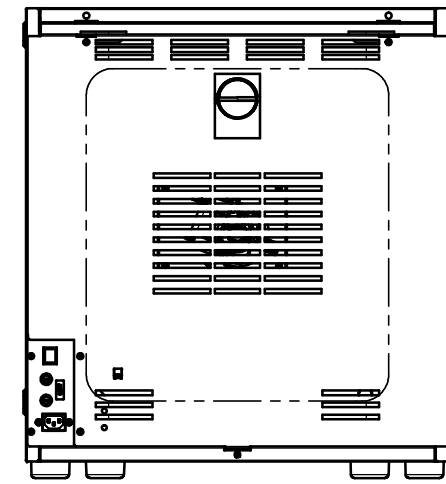
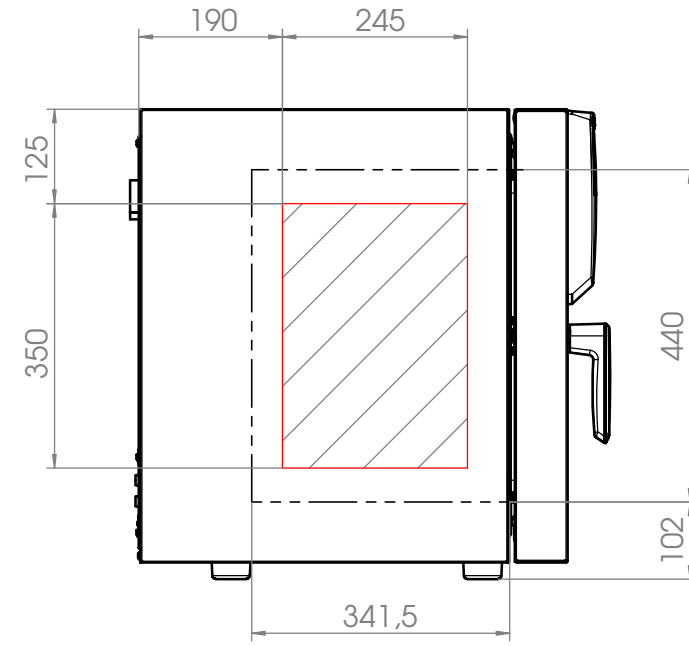
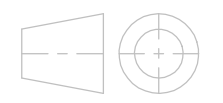



© Binder GmbH 2015 Diese Zeichnung ist urheberrechtlich geschützt. Alle Rechte vorbehalten.



 mögliche Position für Durchführung  
potential position for access ports

 Innenkessel  
inner chamber

Spezifikation, Lieferantenvereinbarung oder Lastenheft vorhanden: Nein						Gewicht: 65,085 kg		Blechkdicke: mm	
		Allgemeintoleranzen ISO 2768-mK		Werkstückkanten ISO 13715		 <b>BINDER</b> Im Mittleren Ösch 5 78532 Tuttlingen			
		Tolerierung gemäß ISO 8015		Oberflächen gemäß ISO 1302					
				Datum	Name	Benennung: FD 056 (230V) (E3)			
			Ersteller	12.10.15	PEF	Bezeichnung: Option Durchführungsbereich			
			Gepr. PL	21.10.15	VDE				
			Norm	21.10.15	NZE				
			Werkstoff:						
			Oberfläche:			Zeichnungsnummer:			
a	Serienbeginn	12.10.15	PEF	Oberflächen- schutz:		9110-0303			
b	Durchführungsbereiche	19.10.15	PEF	Halbzeug:		Maßstab 1:10			
Index	Änderung	Datum	Name	Kategorie	Eigenfertigung	Status: Freigegeben		Druckdatum: 21.10.2015	
								Blatt 2 von 2	