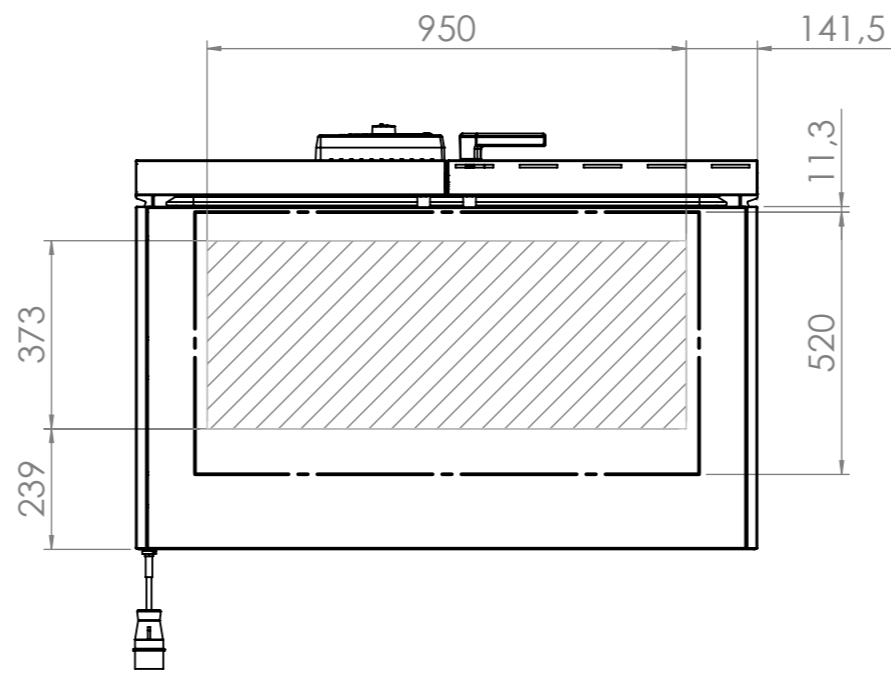
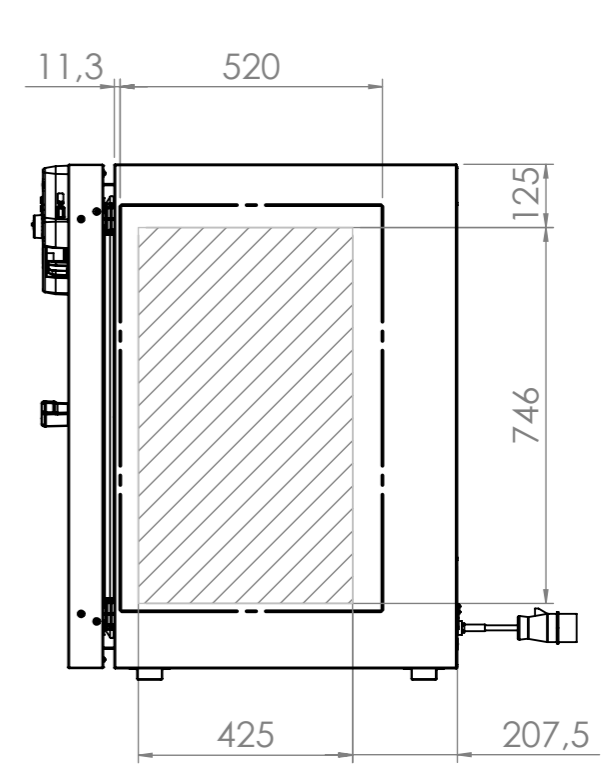
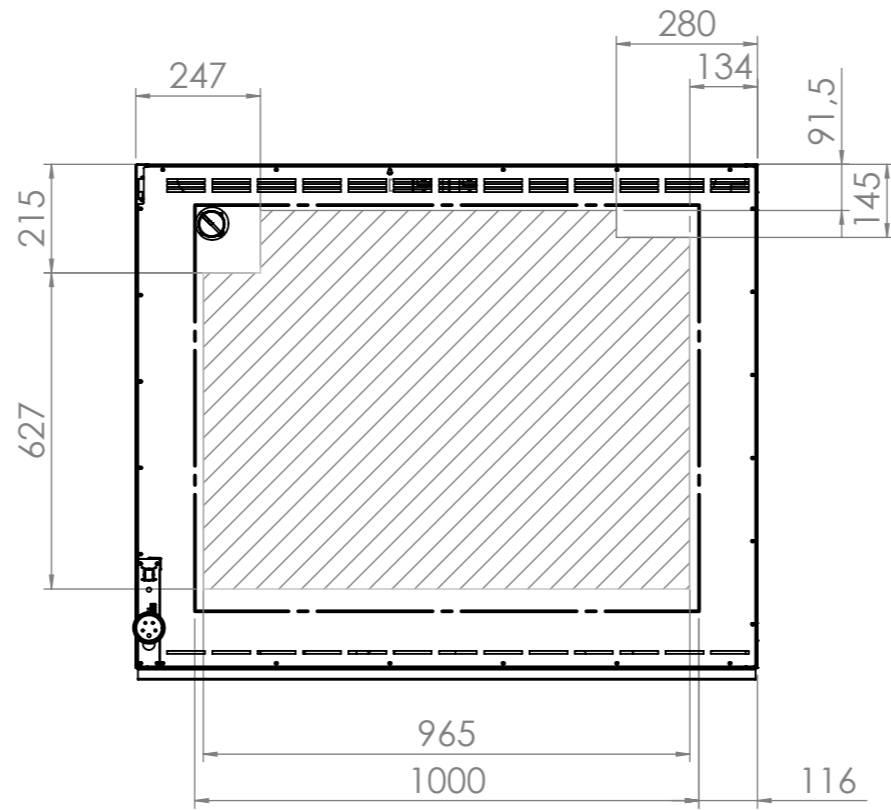
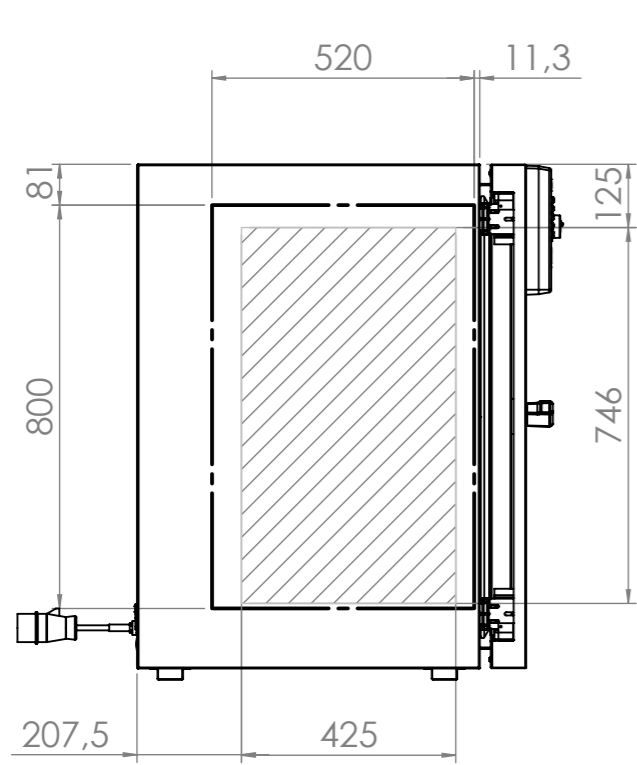




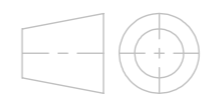

1 2 3 4 5 6 7 8

A B C D E F



 mögliche Position für Durchführung
potential position for access port

 Innenkessel
inner chamber

		Allgemeintoleranzen ISO 2768-mK		Werkstück- kanten ISO 13715		Maßstab:1:15		Blechdicke: mm		
		Tolerierung gemäß ISO 8015						Im Mittleren Ösch 5 78532 Tuttlingen		
				Datum	Name	Benennung:				
				Bearb.	23.01.13	VTR	ED			
				Gepr.			Bezeichnung:			
				Norm			400 + RS422 (E2)			
				Werkstoff:		Zeichnungsnummer:				
				Halbzeug:		9010-0075_Durchführungsbereiche				
Zust.	Änderung	Datum	Name	Gewicht: 352933.99 g				Blatt 1 von 1		

1 2 3 4