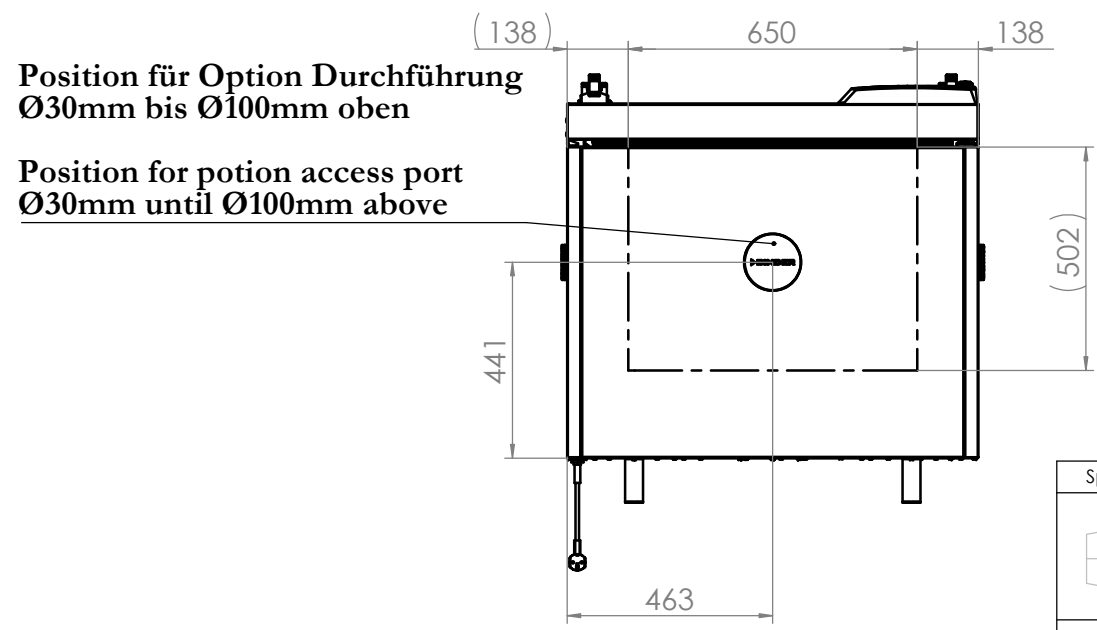
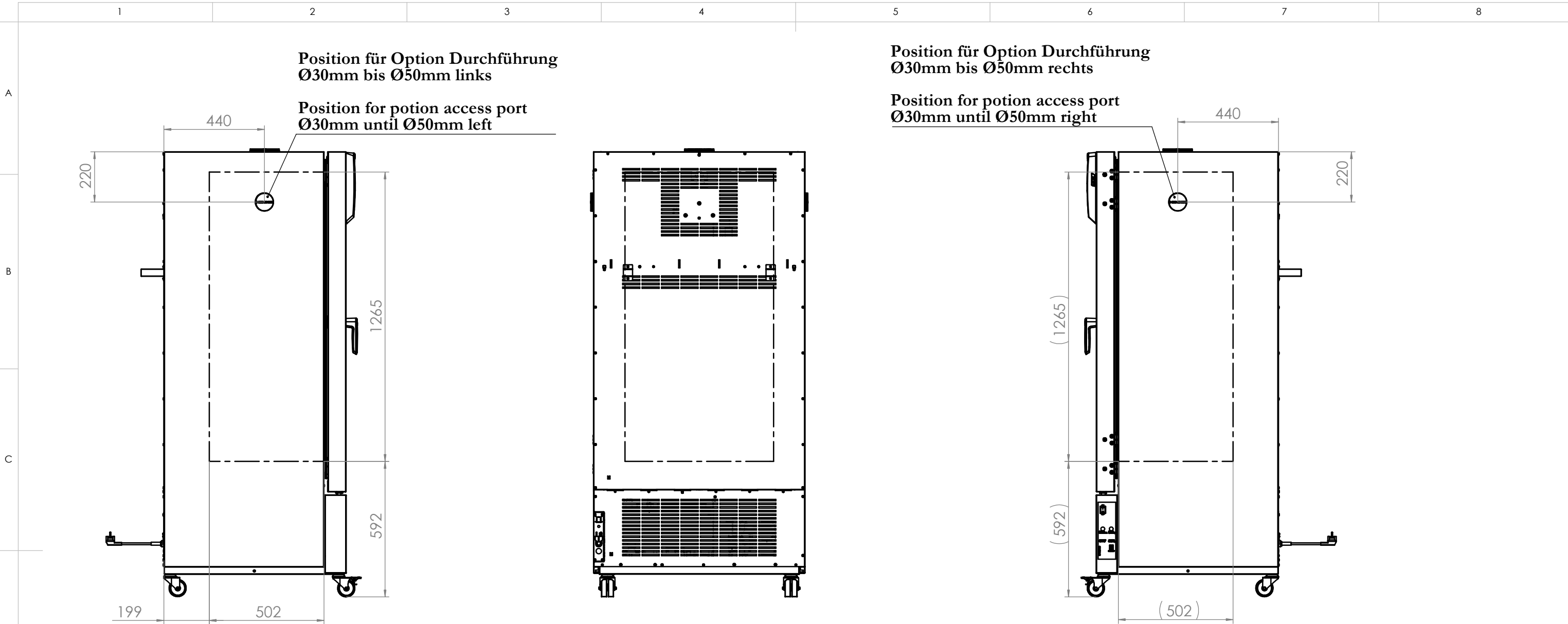


© Binder GmbH 2015 Diese Zeichnung ist urheberrechtlich geschützt. Alle Rechte vorbehalten.



--- Innenkessel
(inner chamber)

| | | | | | | | |
|--|------------------------------------|-------------------------|-------------------------------|------------------------|---|----------------|-----------------|
| Spezifikation, Lieferantenvereinbarung oder Lastenheft vorhanden: Nein | | | | Gewicht: 38680.104 kg | | Blechdicke: mm | |
| | Allgemeintoleranzen ISO 2768-mK | | Werkstückkanten ISO 13715 | | BINDER Im Mittleren Ösch 5 78532 Tuttlingen | | |
| | Tolerierung gemäß ISO 8015 | | Oberflächen gemäß ISO 1302 | | | | |
| | | | Datum | Name | Benennung: KBW 400 (E6) (230V) | | |
| | | Ersteller | 16.11.16 | LEL | | | |
| | | Gepr. PL | 27.01.17 | PBE | | | |
| | | Norm | 27.01.17 | NZE | Bezeichnung: Option Durchführung | | |
| | | Werkstoff: | | | | | |
| | | Oberfläche: | | | Zeichnungsnummer: 9120-0339 | | Maßstab 1:17 |
| | | Oberflächen- schutz: | | | | | |
| α | Serienbeginn | 16.11.16 | LEL | Halbzeug: | Status: Freigegeben Serie | | DIN A3 |
| Index | Änderung | Datum | Name | Kategorie | | | |
| | | | | Druckdatum: 27.01.2017 | | Blatt 3 von 3 | |